

## Single lever bidet mixer DADO\_DD000550

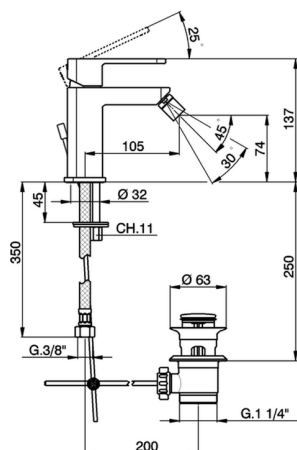
MODEL **DD000550**

Single lever bidet mixer, with 1"1/4 automatic pop-up waste, G.3/8" stainless steel flexible hoses



### AVAILABLE FINISHINGS

-  **21** 21 Chrome
-  **2B** 2B Polished Nickel
-  **2F** 2F Brushed Nickel
-  **40** 40 Matt Black
-  **4Q** 4Q Matt White



### CHARACTERISTICS

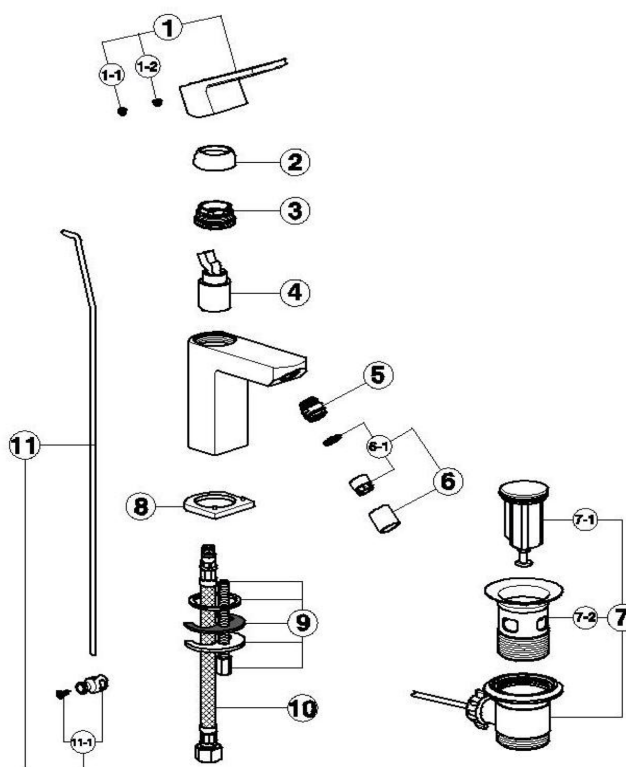
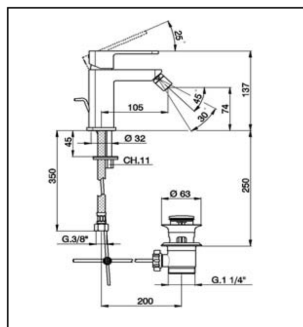
Cartridge Spare Parts **ZZ94240000**

**25 mm Cartridge**



## Single lever bidet mixer DADO\_DD000550

### DD 00055 0



| NR  | DESCRIZIONE<br>DESCRIPTION<br>DESCRIPCION<br>BESCREIBUNG<br>DESCRIPCION  | N.CODICE<br>NR.CODE<br>CODE NO.<br>WERSKNR.<br>N.CÓDIGO |
|-----|--|---|
| 1   | Leva monocomando "DD"<br>Lever "DD"<br>Hebel "DD"<br>Palanca monomando "DD"<br>Placchetta maniglia LS<br>Plaqueette cache - vis crois LS<br>Abdeckkappe LS Griff<br>Plaquita maneta LS | ZZ955930  |
| 1-1 | Grano punta coppa inox M.5x6<br>Vis speciale inox M.5x6<br>Madenschraube M.5x6<br>Clavija con punta copa acero inox M.5x6  | ZZ940630  |
| 2   | Copricartuccia monocomando<br>Couvre-cartouche<br>Escutcheon cartridge<br>Abdeckkappe<br>Cubre-cartucho monomando<br>Calotta bloccaggio cartuccia<br>Ecrou pour cartouche              | ZZ955210  |
| 3   | Nut for mixing valve<br>Mutter fuer Kartusche<br>Casquete de fijación cartucho<br>Cartuccia monocomando<br>Cartouche mitigeurs   | ZZ955220  |
| 4   | Mixing valve<br>Kartusche<br>Cartucho monomando  | ZZ942400  |

| NR  | DESCRIZIONE<br>DESCRIPTION<br>DESCRIPCION<br>BESCREIBUNG<br>DESCRIPCION  | N.CODICE<br>NR.CODE<br>CODE NO.<br>WERSKNR.<br>N.CÓDIGO |
|-----|--|---|
| 5   | Snodo per bidet<br>Rotule pour bidet<br>Joint for bidet spout<br>Gelenkstueck f/bidet<br>Rótula para bidé  | ZZ947890  |
| 6   | Aeratore M16x1<br>Mousseur M16x1<br>Perlator M16x1<br>Aireador M16x1<br>Cart.aerat.M16x1<br>Cartouche x mousseur M16x1   | ZZ944280  |
| 6-1 | Mousseur cartridge M16x1<br>Kart.f/Perlator M16x1<br>Cartucho aireador   | ZZ944100  |
| 7   | Scarico automatico 1"1/4 sabbiato<br>Vidage automatique 1"1/4 sabbiato<br>Pop up waste 1"1/4 sabbiato<br>Ablaufgarnitur 1"1/4 sabbiato<br>Desagüe automático 1"1/4 arenado               | ZZ927540  |
| 7-1 | Tappo completo scarico automatico 1"1/4<br>Bonde-vidage 1"1/4<br>Plug for pop up waste 1"1/4<br>Stopfen fuer Ablaufgarnitur kpl 1"1/4<br>Tapón completo columna desagüe automático 1"1/4 | ZZ929250  |
| 7-2 | Piletta per scarico automatico 1"1/4<br>Crépine pour vidage 1"1/4<br>Waste for bath drain 1"1/4<br>Ablauf fuer Ablaufgarnitur 1"1/4<br>Válvula para desagüe automático 1"1/4             | ZZ929240  |

| NR   | DESCRIZIONE<br>DESCRIPTION<br>DESCRIPCION<br>BESCREIBUNG<br>DESCRIPCION   | N.CODICE<br>NR.CODE<br>CODE NO.<br>WERSKNR.<br>N.CÓDIGO |
|------|---|---|
| 8    | Basetta monocomando "DD"<br>Bague "DD"<br>Assembling ring "DD"<br>Basis "DD"<br>Base monomando lavabo "DD"  | ZZ955230  |
| 9    | Set installazione monocomando monoforo<br>Set installation<br>Befestigungsset<br>Juego de instalación monomando                                     | ZZ940690  |
| 10   | Flex M10x1-G3/8" F L.420<br>Flex M10x1-G3/8" F L.420<br>Flex M10x1-G3/8" L.420<br>Anschlusschlauch M10x1-G3/8" F L.420<br>Flexo M10x1-G3/8" F L.420 | ZZ954110  |
| 11   | Astina scarico completa Ø 4<br>Tige Ø4<br>Zugstange Ø4<br>Varilla desagüe completa Ø 4  | ZZ933400  |
| 11-1 | Morsetto astina scarico automatico<br>Jonction pour tige vidage<br>Abrazadera varilla desagüe automático  | ZZ933430  |

DD000550

<https://en.huberitalia.com/single-lever-bidet-mixer-dado-dd000550>

2026-06-06