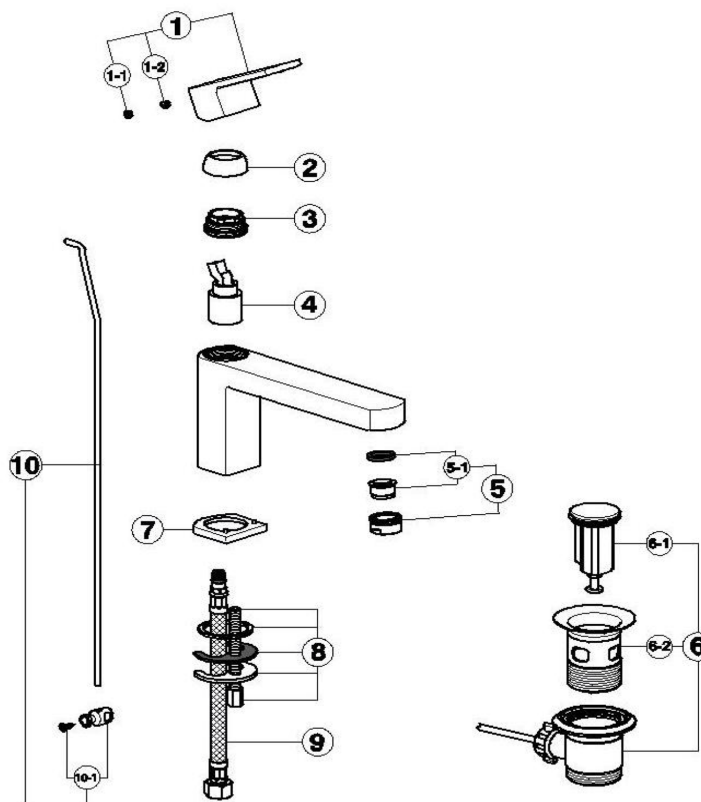
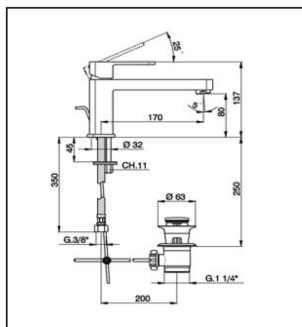


## Single lever washbasin mixer DADO\_DD001510

### DD 00151 0



| NR  | DESCRIZIONE<br>DESCRIPTION<br>DESCRIPCION<br>BESCHREIBUNG<br>DESCRIPCION   | N.CODICE<br>NR.CODE<br>CODE NO.<br>WERSKNR.<br>N.CÓDIGO |
|-----|--|---|
| 1   | Leva monocomando "DD"<br>Lever "DD"<br>Hebel "DD"<br>Palanca monomando "DD"<br>Placchetta maniglia LS<br>Plaque cache - vis crois LS<br>Abdeckkappe LS Griff<br>Plaquita maneta LS | ZZ955930  |
| 1-1 | Grano punta coppa inox M.5x6<br>Vis speciale inox M.5x6<br>1-2 Screw-stainless steel M.5x6<br>Madenschraube M.5x6<br>Clavija con punta copa acero inox M.5x6                       | ZZ940630  |
| 2   | Copricartuccia monocomando<br>Couvre-cartouche<br>Escutcheon cartridge<br>Abdeckkappe<br>Cubre-cartucho monomando<br>Calotta bloccaggio cartuccia<br>Ecrou pour cartouche          | ZZ955210  |
| 3   | Nut for mixing valve<br>Mutter fuer Kartusche<br>Casquete de fijación cartucho<br>Cartuccia monocomando<br>Cartouche mitigeurs   | ZZ955220  |
| 4   | Mixing valve<br>Kartusche<br>Cartucho monomando  | ZZ942400  |

| NR  | DESCRIZIONE<br>DESCRIPTION<br>DESCRIPCION<br>BESCHREIBUNG<br>DESCRIPCION  | N.CODICE<br>NR.CODE<br>CODE NO.<br>WERSKNR.<br>N.CÓDIGO |
|-----|---|---|
| 5   | Aeratore M24x1 IA Cascade<br>Mousseur M24x1 IA Cascade<br>Mousseur M24x1 IA Cascade<br>Perlator M24x1 IA Cascade<br>Aireador M24x1 IA Cascade   | ZZ944150  |
| 5-1 | Cartuccia per aeratore M.24x1 Cascade<br>Cartouche pour mousseur M.24x1 Cascade<br>Mousseur cartridge M.24x1 Cascade<br>Kartusche fuer Perlator M.24x1 Cascade<br>Cartucho para aireador M.24x1 Cascade | ZZ933990  |
| 6   | Scarico automatico 1"1/4 sabbliato<br>Vidage automatique 1"1/4 sabbliato<br>6 Pop up waste 1"1/4 sabbliato<br>Ablaufgarnitur 1"1/4 sabbliato<br>Desagüe automático 1"1/4 arenado                        | ZZ927540  |
| 6-1 | Tappo completo scarico automatico 1"1/4<br>Bonde-vidage 1"1/4<br>6-1 Plug for pop up waste 1"1/4<br>Stopfen fuer Ablaufgarnitur kpl 1"1/4<br>Tapón completo columna desagüe automático 1"1              | ZZ929250  |
| 6-2 | Piletta per scarico automatico 1"1/4<br>Crépine pour vidage 1"1/4<br>6-2 Waste for bath drain 1"1/4<br>Ablauf fuer Ablaufgarnitur 1"1/4<br>Válvula para desagüe automático 1"1/4                        | ZZ929240  |
| 7   | Basetta monocomando "DD"<br>Bague "DD"<br>7 Assembling ring "DD"<br>Basis "DD"<br>Base monomando lavabo "DD"  | ZZ955230  |

| NR   | DESCRIZIONE<br>DESCRIPTION<br>DESCRIPCION<br>BESCHREIBUNG<br>DESCRIPCION   | N.CODICE<br>NR.CODE<br>CODE NO.<br>WERSKNR.<br>N.CÓDIGO |
|------|--|---|
| 8    | Set installazione monocomando monoforo<br>Set installation<br>8 Installation set single hole<br>Befestigungsset<br>Juego de instalación monomando                          | ZZ940690  |
| 9    | Flex M10x1-G3/8" L.420<br>Flex M10x1-G3/8" L.420<br>9 Flex M10x1-G3/8" L.420<br>Flexo M10x1-G3/8" L.420<br>Anschluss Schlauch M10x1-G3/8" L.420<br>Flexo M10x1-G3/8" L.420 | ZZ954110  |
| 10   | Astina scarico completa Ø 4<br>Tige Ø4<br>10 Rod Ø4<br>Zugstange Ø4<br>Varilla desagüe completa Ø 4  | ZZ933400  |
| 10-1 | Morsetto astina scarico automatico<br>Jonction pour tige vidage<br>10-1 Connection for pop-up rod<br>Gelenkstück fuer Zugstange<br>Abrazadera varilla desagüe automático   | ZZ933430  |

DD001510

<https://en.huberitalia.com/single-lever-washbasin-mixer-dado-dd001510>

2026-06-06