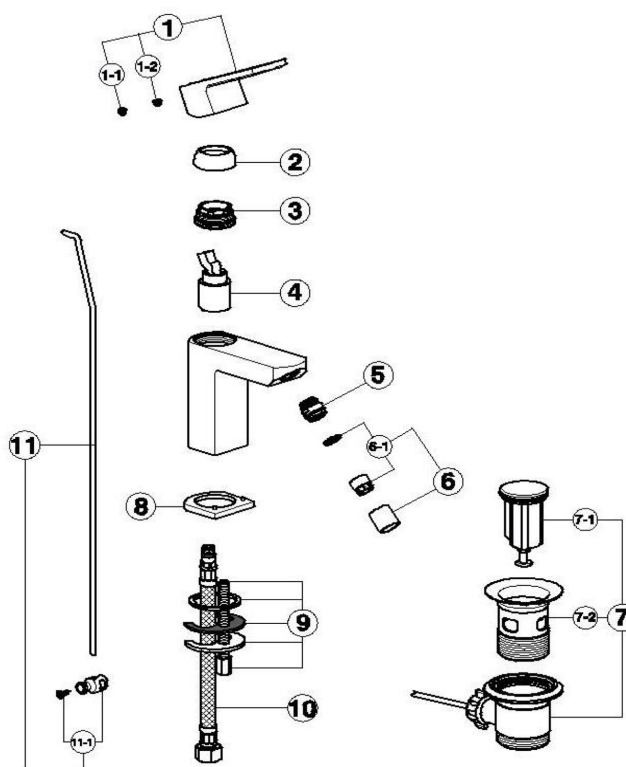
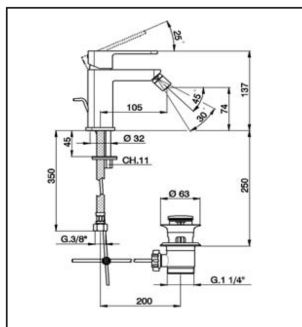


Single lever bidet mixer DADO_DD000550

DD 00055 0



NR	DESCRIZIONE DESCRIPTION DESCRIPCION BESCREIBUNG DESCRIFICION	N.CODICE NR.CODE CODE NO. WERSKNR. N.CÓDIGO	NR	DESCRIZIONE DESCRIPTION DESCRIPCION BESCREIBUNG DESCRIFICION	N.CODICE NR.CODE CODE NO. WERSKNR. N.CÓDIGO	NR	DESCRIZIONE DESCRIPTION DESCRIPCION BESCREIBUNG DESCRIFICION	N.CODICE NR.CODE CODE NO. WERSKNR. N.CÓDIGO
1	Leva monocomando "DD" Lever "DD" Hebel "DD" Palanca monomando "DD"	ZZ955930	5	Snodo per bidet Rotule pour bidet Joint for bidet spout Gelenkstueck f/bidet Rótula para bidé	ZZ947890	8	Basetta monocomando "DD" Bague "DD" Assembling ring "DD" Basis "DD" Base monomando lavabo "DD"	ZZ955230
1-1	Placchetta maniglia LS Plaqueette cache - vis crois LS Abdeckkappe LS Griff Plaquita maneta LS	ZZ933710	6	Aeratore M16x1 Mousseur M16x1 Perlator M16x1 Aireador M16x1	ZZ944280	9	Set installazione monocomando monoforo Set installation Befestigungsset Juego de instalación monomando	ZZ940690
1-2	Grano punta coppa inox M.5x6 Vis speciale inox M.5x6 Madenschraube M.5x6 Clavija con punta copa acero inox M.5x6	ZZ940630	6-1	Cart.aerat.M16x1 Cartouche x mousseur M16x1 Kart./Perlator M16x1 Cartucho aireador	ZZ944100	10	Flex M10x1-G3/8" L.420 Flex M10x1-G3/8" L.420 Flex M10x1-G3/8" L.420 Anschlusschlauch M10x1-G3/8" L.420 Flexo M10x1-G3/8" L.420	ZZ954110
2	Copricartuccia monocomando Couvre-cartouche Escutcheon cartridge Abdeckkappe Cubre-cartucho monomando	ZZ955210	7	Scarico automatico 1"1/4 sabbato Vidage automatique 1"1/4 sabbato Pop up waste 1"1/4 sabbato Ablaufgarnitur 1"1/4 sabbato Desagüe automático 1"1/4 arenado	ZZ927540	11	Astina scarico completa Ø 4 Tige Ø4 Rod Ø4 Zugstange Ø4 Varilla desagüe completa Ø 4	ZZ933400
3	Calotta bloccaggio cartuccia Ecrou pour cartouche Nut for mixing valve Mutter fuer Kartusche Casquete de fijación cartucho	ZZ955220	7-1	Tappo completo scarico automatico 1"1/4 Bonde-vidage 1"1/4 Plug for pop up waste 1"1/4 Stopfen fuer Ablaufgarnitur kpl 1"1/4 Tapón completo columna desagüe automático 1"1/4	ZZ929250	11-1	Morsetto astina scarico automatico Jonction pour tige vidage Stopfen fuer Zugstange Gelenkstueck fuer Zugstange Abrazadera varilla desagüe automático	ZZ933430
4	Cartuccia monocomando Cartouche mitigeurs Mixing valve Kartusche Cartucho monomando	ZZ942400	7-2	Piletta per scarico automatico 1"1/4 Crépine pour vidage 1"1/4 Waste for bath drain 1"1/4 Ablauf fuer Ablaufgarnitur 1"1/4 Válvula para desagüe automático 1"1/4	ZZ929240			

DD000550

<https://en.huberitalia.com/single-lever-bidet-mixer-dado-dd000550>

2024-12-22