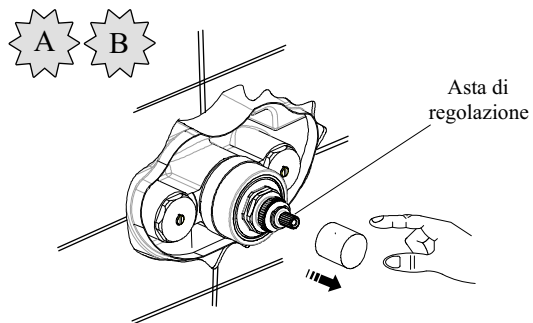
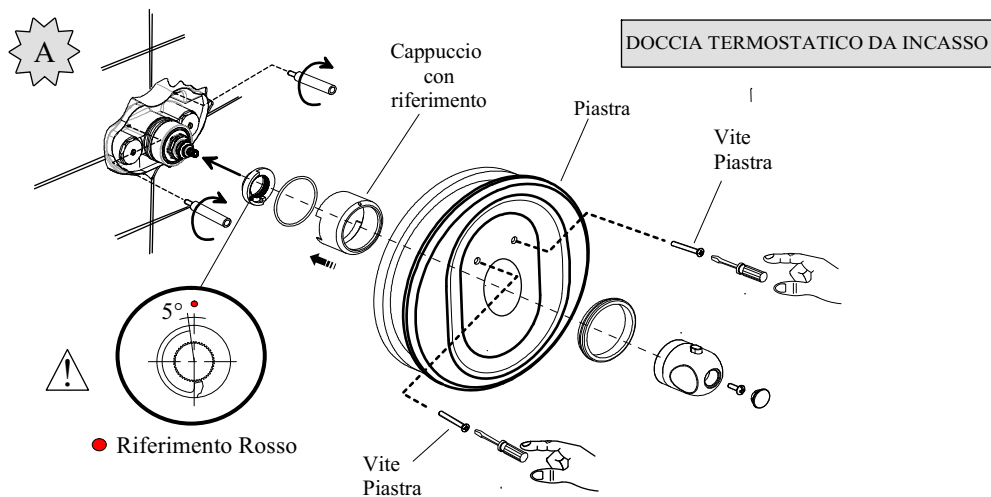


## 1- Installazione “ PARTE ESTERNA ”

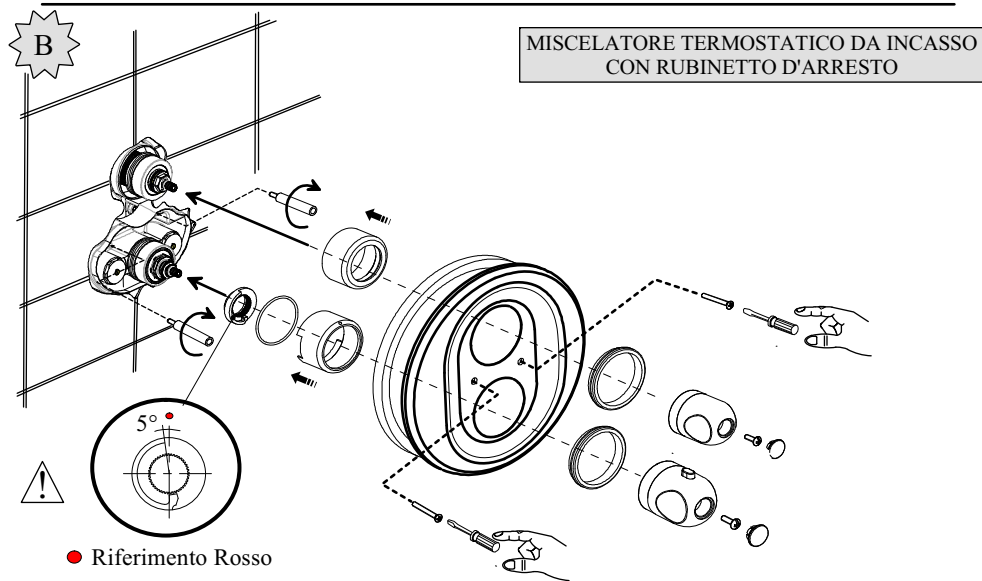


Rimuovere la protezione in plastica senza ruotare l'asta di regolazione brocciata



DOCCIA TERMOSTATICO DA INCASSO

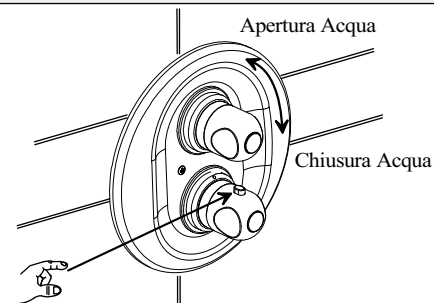
● Riferimento Rosso



MISCELATORE TERMOSTATICO DA INCASSO CON RUBINETTO D'ARRESTO

● Riferimento Rosso

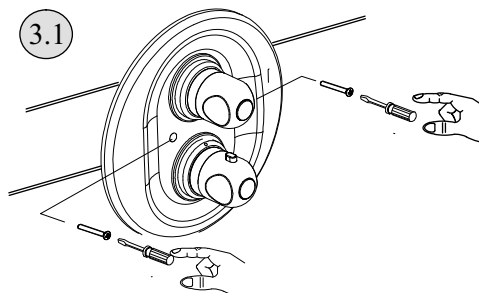
## 2 - Funzionamento



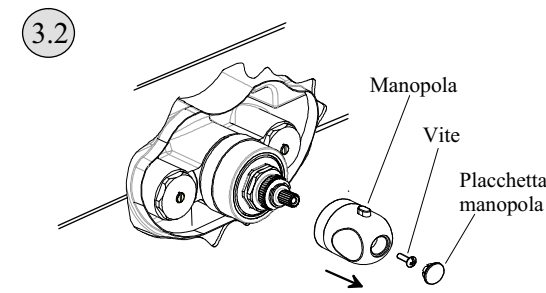
Regolazione Temperatura Acqua Misc.

Il pulsante rosso della manopola rappresenta il limite di temperatura impostato dalla fabbrica a 38°C. Per superare questo limite bisogna premere il pulsante e girare in senso antiorario mentre per abbassare la temperatura dell'acqua miscelata bisogna girarla in senso orario.

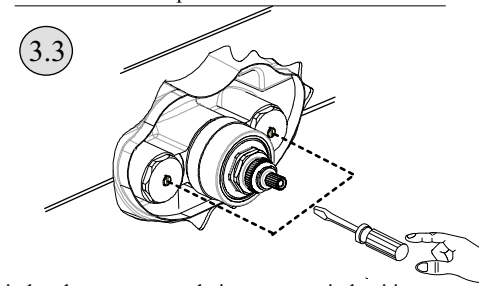
## 3- Rimozione e Manutenzione Cartuccia



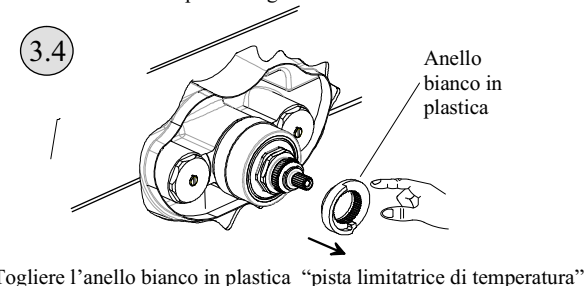
Svitare le 2 viti in senso antiorario con un cacciavite a croce e rimuovere la piastra



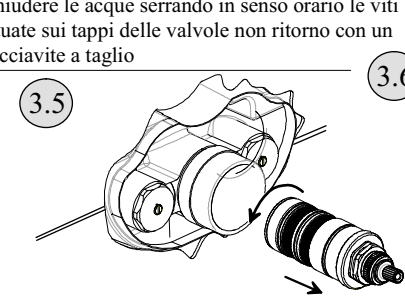
Togliere la placchetta, svitare in senso antiorario la vite e rimuovere la manopola di regolazione



Chiudere le acque serrando in senso orario le viti situate sui tappi delle valvole non ritorno con un cacciavite a taglio

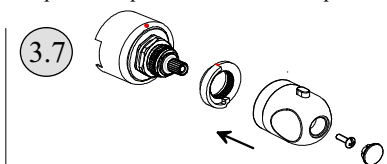


Togliere l'anello bianco in plastica “pista limitatrice di temperatura”



Svitare la Cartuccia con una chiave da 24mm. ed estrarla dal corpo del miscelatore

3.6 Pulire i filtri sotto l'acqua corrente. Per rimuovere il calcare dalla cartuccia immergerla per una notte nell'aceto o in una soluzione anticalcare. Risciacquare bene la cartuccia, pulire l'interno del corpo del miscelatore con un panno umido e lubrificare gli O-rings intorno alla cartuccia. Rimontare la cartuccia avvitandola in senso orario all'interno del corpo.

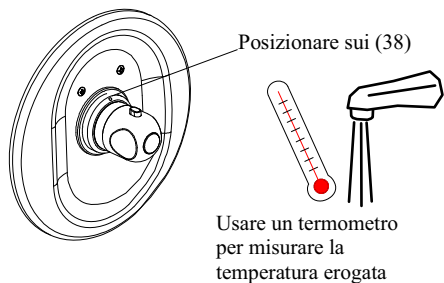


3.7 Posizionare l'anello bianco in plastica in modo che il segno rosso corrisponda a quello del cappuccio situato sul miscelatore. Riaprire l'entrate delle acque e rimontare piastra e manopola di regolazione. Controllare con un termometro la temperatura dell'acqua fornita dal miscelatore, eventualmente calibrarla seguendo le istruzioni del capitolo “4-Regolazione della temperatura”

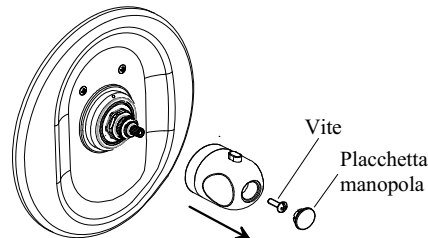
## 4 – Regolazione della Temperature (solo se necessario)

Questo miscelatore è stato tarato in fabbrica sulla base di pressioni bilanciate e temperatura dell'acqua calda a 65°C. Se le vostre condizioni di utilizzo sono molto differenti da quelle descritte, la temperatura dell'acqua miscelata fornita dal miscelatore può variare rispetto a quella selezionata. Se la differenza è eccessiva, è possibile ritrarre sul posto il miscelatore in base alle vostre esigenze specifiche. Seguire le seguenti istruzioni:

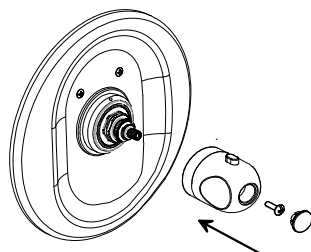
- 4.1 Posizionare la manopola verticalmente selezionando la temperatura di 38; misurare con un termometro la temperatura erogata dal miscelatore. Se la differenza tra temperatura erogata e selezionata è eccessiva proseguire al punto 4.2



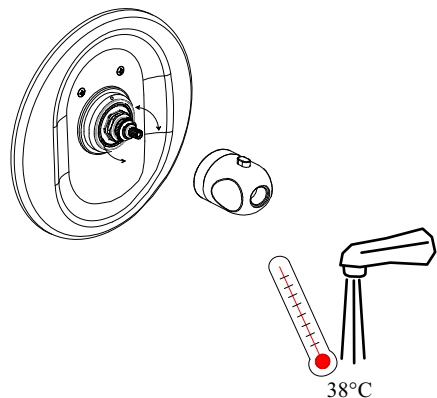
- 4.2 Senza far girare la manopola, rimuovere la placchetta e la vite usando un cacciavite. Estrarre la manopola tirandola come da disegno seguente.



- 4.4 A questo punto il miscelatore è calibrato in base alle vostre condizioni specifiche di servizio. Premere il pulsante rosso ed inserire la manopola sull'asta di regolazione, serrare la vite e inserire la placchetta nella manopola.

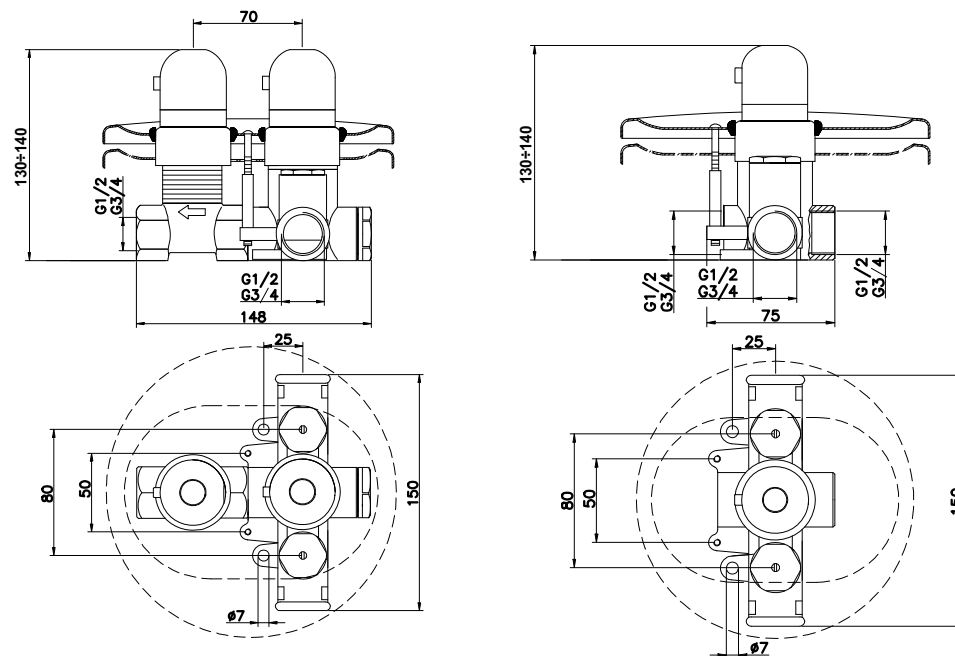


- 4.3 Ruotare l'asta di regolazione (con l'aiuto della manopola) fino a quando non si raggiunge la temperatura in uscita di 38°C (termometro).



## PARTE ESTERNA PER MISCELATORE TERMOSTATICO INCASSO

### ISTRUZIONI DI MONTAGGIO E MANUTENZIONE



Serie:  
PRIMA - PLUS - CLASSIC - DELFINO - NAXOS  
- PREMIUM - RONDO - PASEO - PLANET - PRIME - ecc.

### Pulizia delle superfici

Per la pulizia delle superfici del miscelatore usare soltanto acqua e sapone e asciugare con un panno soffice. Qualunque altro prodotto potrebbe danneggiare la superficie e rendere la garanzia non valida.

**Huber**  
AQUA EMOTIONS

Via Brughiere, 50  
I- 28017 San Maurizio No  
e-mail :huber@huber-on-line.com  
Tel. +39.0322.967783  
Fax. +39.0322.967797