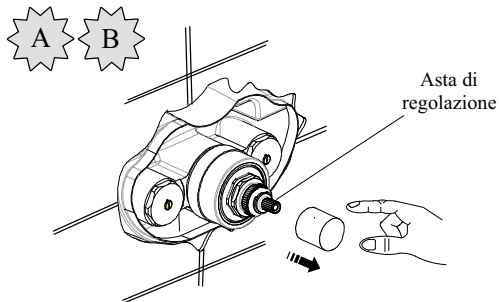
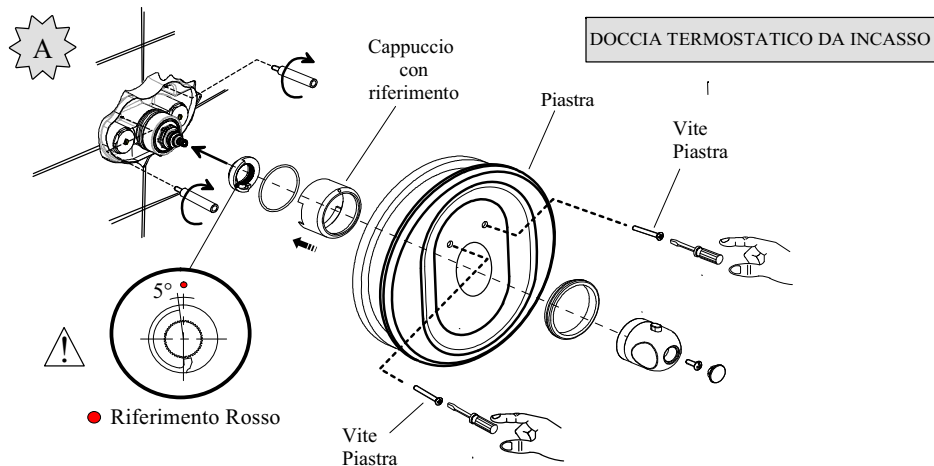


1- Installazione “PARTE ESTERNA”

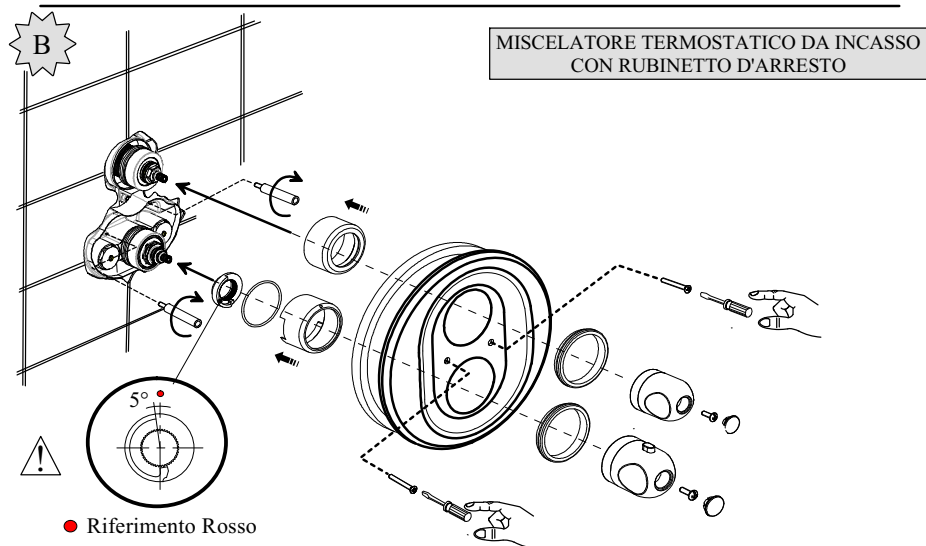


Rimuovere la protezione in plastica senza ruotare l'asta di regolazione brocciata



DOCCIA TERMOSTATICO DA INCASSO

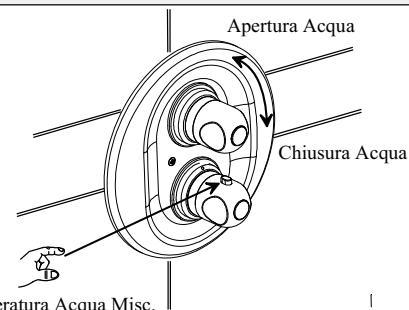
● Riferimento Rosso



MISCELATORE TERMOSTATICO DA INCASSO CON RUBINETTO D'ARRESTO

● Riferimento Rosso

2 - Funzionamento

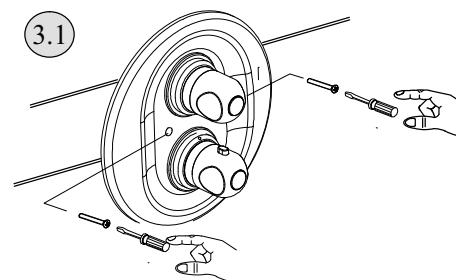


Il pulsante rosso della manopola rappresenta il limite di temperatura impostato dalla fabbrica a 38°C.

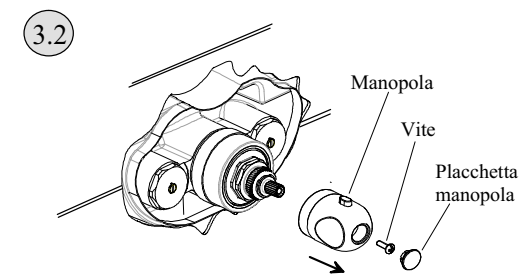
Per superare questo limite bisogna premere il pulsante e girare in senso antiorario mentre per abbassare la temperatura dell'acqua miscelata bisogna girarla in senso orario.

Regolazione Temperatura Acqua Misc.

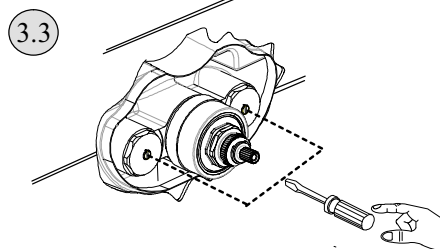
3- Rimozione e Manutenzione Cartuccia



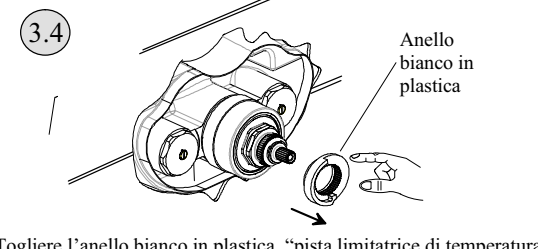
Svitare le 2 viti in senso antiorario con un cacciavite a croce e rimuovere la piastra



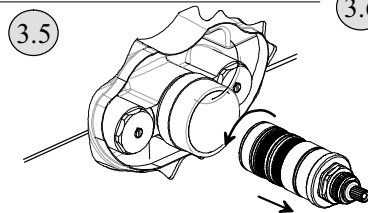
Togliere la placchetta, svitare in senso antiorario la vite e rimuovere la manopola di regolazione



Chiudere le acque serrando in senso orario le viti situate sui tappi delle valvole non ritorno con un cacciavite a taglio



Togliere l'anello bianco in plastica “pista limitatrice di temperatura”



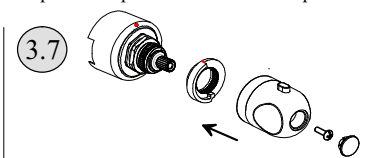
Svitare la Cartuccia con una chiave da 24mm. ed estrarla dal corpo del miscelatore

3.6 Pulire i filtri sotto l'acqua corrente.

Per rimuovere il calcare dalla cartuccia immergerla per una notte nell'aceto o in una soluzione anticalcare.

Risciacquare bene la cartuccia, pulire l'interno del corpo del miscelatore con un panno umido e lubrificare gli O-rings intorno alla cartuccia.

Rimontare la cartuccia avvitandola in senso orario all'interno del corpo.



Posizionare l'anello bianco in plastica in modo che il segno rosso corrisponda a quello del cappuccio situato sul miscelatore. Riaprire l'entrate delle acque e rimontare piastra e manopola di regolazione.

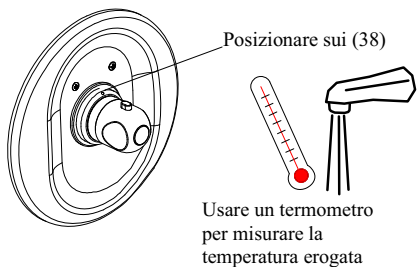
Controllare con un termometro la temperatura dell'acqua fornita dal miscelatore, eventualmente calibrarla seguendo le istruzioni del capitolo “4-Regolazione della temperatura”

4 – Regolazione della Temperature (solo se necessario)

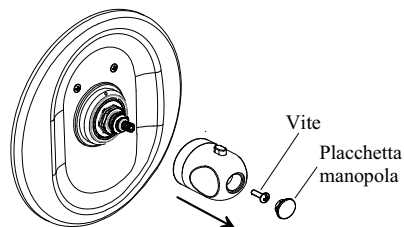
Questo miscelatore è stato tarato in fabbrica sulla base di pressioni bilanciate e temperatura dell'acqua calda a 65°C. Se le vostre condizioni di utilizzo sono molto differenti da quelle descritte, la temperatura dell'acqua miscelata fornita dal miscelatore può variare rispetto a quella selezionata.

Se la differenza è eccessiva, è possibile ritrarre sul posto il miscelatore in base alle vostre esigenze specifiche. Seguire le seguenti istruzioni:

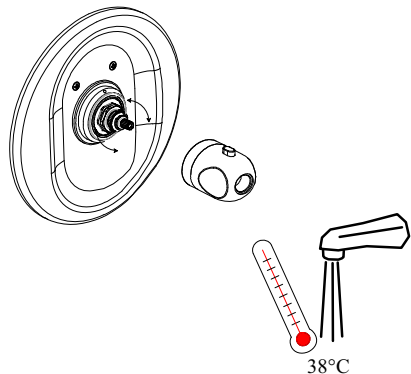
- 4.1 Posizionare la manopola verticalmente selezionando la temperatura di 38; misurare con un termometro la temperatura erogata dal miscelatore. Se la differenza tra temperatura erogata e selezionata è eccessiva proseguire al punto 4.2



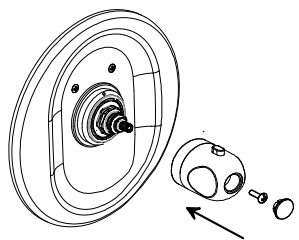
- 4.2 Senza far girare la manopola, rimuovere la placchetta e la vite usando un cacciavite. Estrarre la manopola tirandola come da disegno seguente.



- 4.3 Ruotare l'asta di regolazione (con l'aiuto della manopola) fino a quando non si raggiunge la temperatura in uscita di 38°C (termometro).



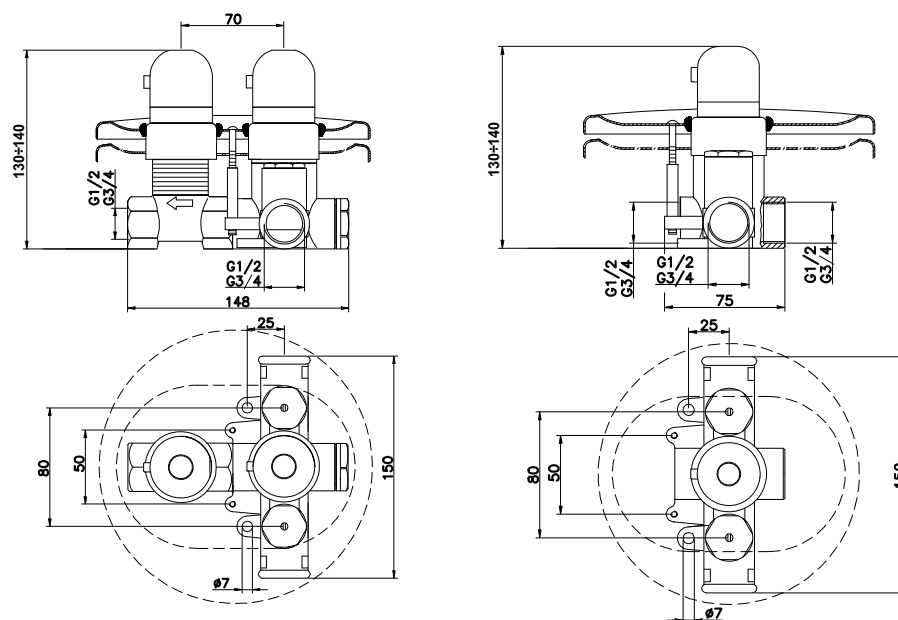
- 4.4 A questo punto il miscelatore è calibrato in base alle vostre condizioni specifiche di servizio. Premere il pulsante rosso ed inserire la manopola sull'asta di regolazione, serrare la vite e inserire la placchetta nella manopola.



Nota: il pulsante rosso e il riferimento rosso sul cappuccio devono essere allineati prima di assemblarli.

PARTE ESTERNA PER MISCELATORE TERMOSTATICO INCASSO

ISTRUZIONI DI MONTAGGIO E MANUTENZIONE



Pulizia delle superfici

Per la pulizia delle superfici del miscelatore usare soltanto acqua e sapone e asciugare con un panno soffice. Qualunque altro prodotto potrebbe danneggiare la superficie e rendere la garanzia non valida.