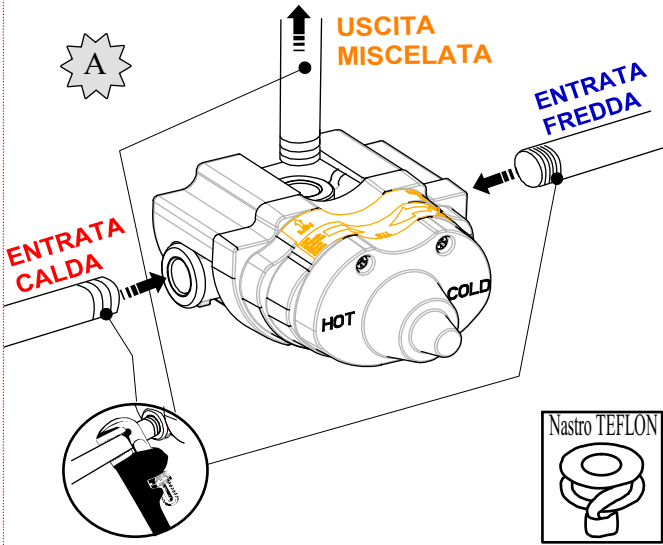


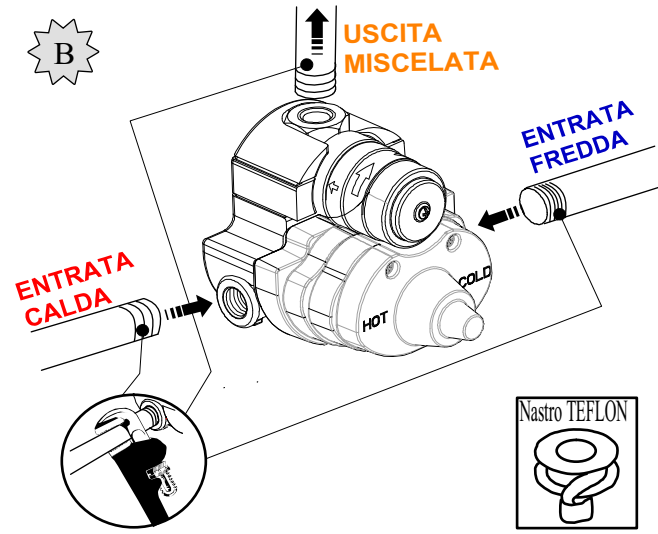
Attenzione: prima di installare il miscelatore far scorrere l'acqua nelle tubature affinché corpi estranei non ostruiscano i filtri della cartuccia termostatica.

1- Installazione " TIPO DI PRODOTTO "

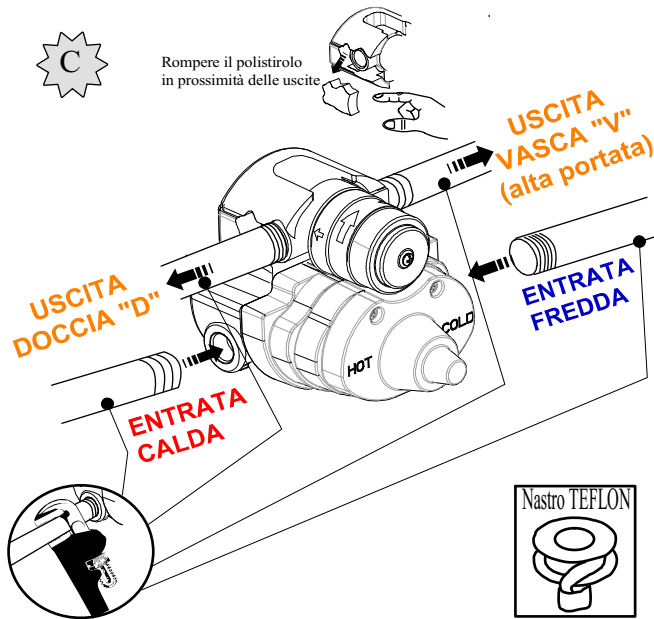
TIPO "A":
DOCCIA TERMOSTATICO DA INCASSO



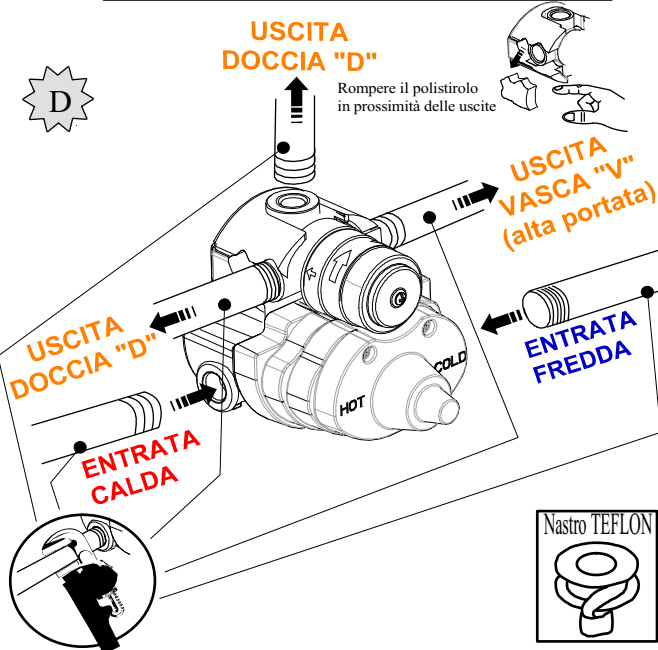
TIPO "B":
DOCCIA TERMOSTATICO DA INCASSO
CON RUBINETTO D'ARRESTO



TIPO "C":
DOCCIA TERMOSTATICO DA INCASSO
CON DEVIATORE 2 USCITE

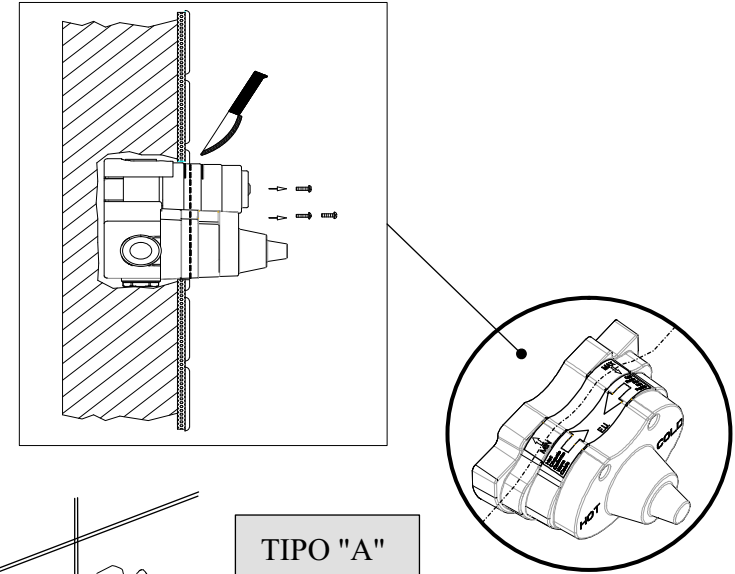


TIPO "D":
DOCCIA TERMOSTATICO DA INCASSO
CON DEVIATORE 3 USCITE

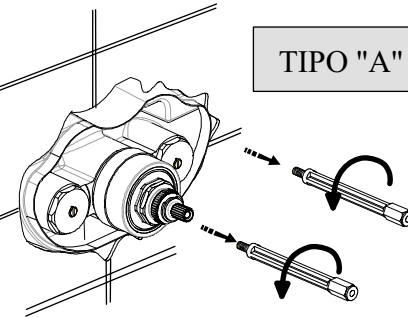


2 - Installazione "TAGLIO DELLE PROTEZIONI"

PER IL TIPO "A-B-C-D":

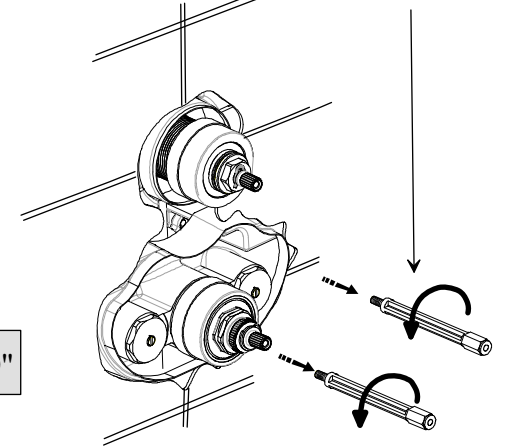


TIPO "A"



Rimuovere
Prolunghe

TIPO "B-C-D"



ALIMENTAZIONE DELL'ACQUA CALDA :

Questo miscelatore è adatto a tutti i sistemi di produzione di acqua calda.

In presenza di caldaie istantanee non modulari, il prelevamento di acqua calda dovrà corrispondere almeno al minimo richiesto dalla caldaia per accendersi e continuare a funzionare (questo flusso minimo viene specificato dal produttore della caldaia).

Le caldaie istantanee di potenza uguale o superiore a 18 KW o 250 mth/min sono adatte a questo miscelatore. Generalmente, le caldaie istantanee di potenza inferiore possono non essere adatte al corretto funzionamento di qualunque miscelatore termostatico.

MANUTENZIONE :

Pulizia dei filtri e della cartuccia

Questo miscelatore termostatico è dotato di filtri per evitare che alcuni corpi estranei possano introdursi nel meccanismo di miscelazione.

I filtri sono montati sulla cartuccia termostatica.

In base alla qualità e alla composizione dell'acqua i filtri possono ostruirsi causando una riduzione del flusso e un funzionamento poco efficiente del miscelatore.

Il calcare può causare gli stessi problemi.

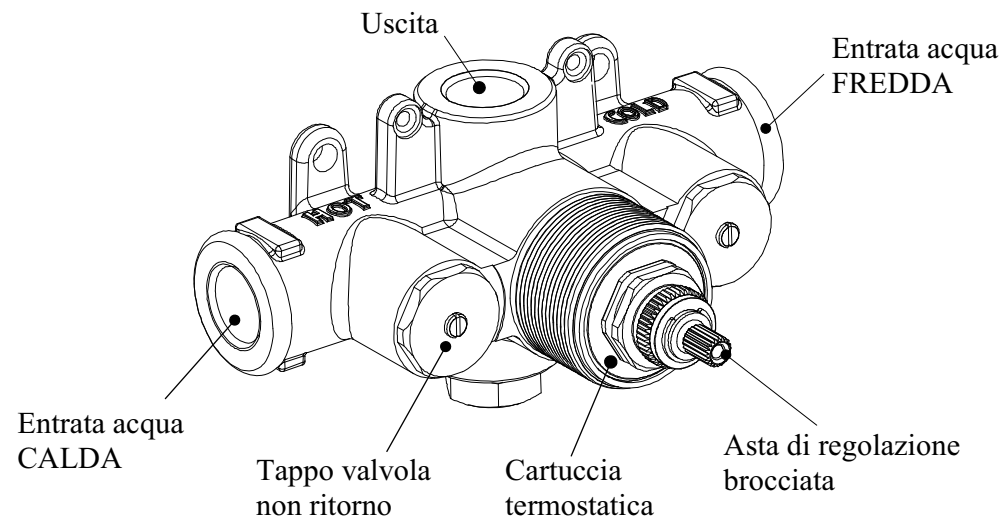
Per la pulizia filtri:

- Chiudere le entrate delle acque serrando le viti che si trovano sui tappi della valvola non ritorno;
- Rimuovere la cartuccia svitandola dal corpo con una chiave da CH.24 in senso antiorario (fare attenzione a non girare l'asta di regolazione per non starare il miscelatore);
- Pulire la cartuccia sotto l'acqua corrente, se sporca di calcare invece immergerla per almeno una notte nell'aceto o in una soluzione anticalcare.
- Risciacquare abbondantemente e rimontare la cartuccia.
- Riaprire le entrate delle acque allentando le viti del tappo valvola non ritorno.
- Controllare con un termometro che l'acqua in uscita sia alla temperatura desiderata.

LA NON OSSERVANZA DELLE ISTRUZIONI SOPRAINDICATE RENDE NON VALIDA LA GARANZIA.

MISCELATORE TERMOSTATICO INCASSO

ISTRUZIONI DI MONTAGGIO E MANUTENZIONE



CONDIZIONI DI FUNZIONAMENTO :

Temperatura dell'acqua calda e fredda:

Temperature dell'acqua calda

Massima: 85°C

Minima: 10°C superiore alla temperatura desiderata per l'acqua miscelata

Raccomandata: 65°C

La differenza minima tra temperatura di alimentazione dell'acqua calda e temperatura massima di acqua miscelata è 10°C.

Pressioni di servizio

Massima: 5 bar

Minima: 1 bar

Raccomandata: 2 bar

Per garantire il funzionamento ottimale del miscelatore è importante che le pressioni di servizio (acqua calda e acqua fredda) siano il più possibile bilanciate.

Se la pressione è superiore a 5 bar è necessario installare un riduttore di pressione a monte del miscelatore.