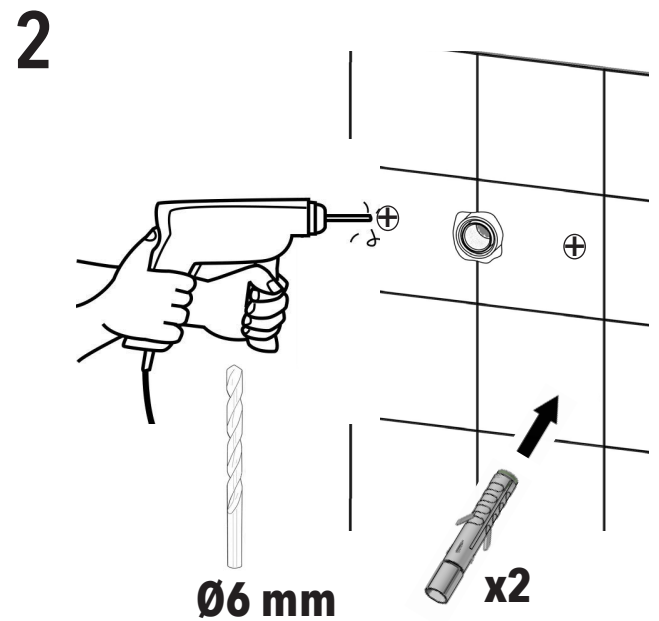
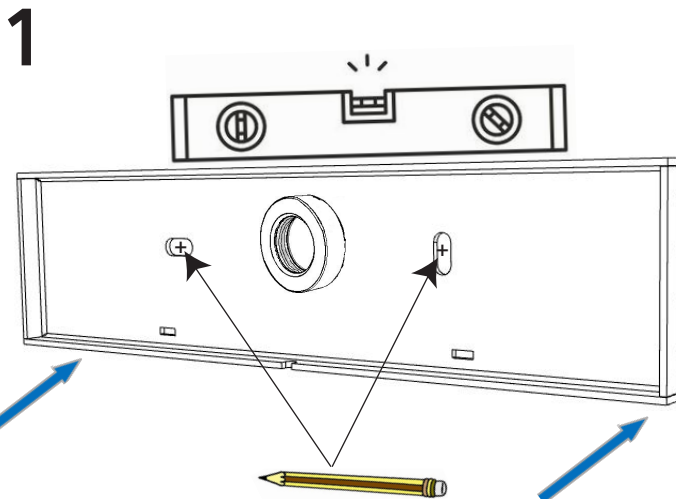
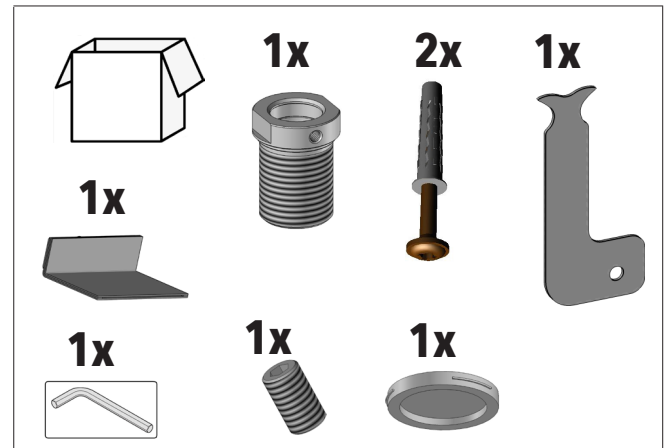
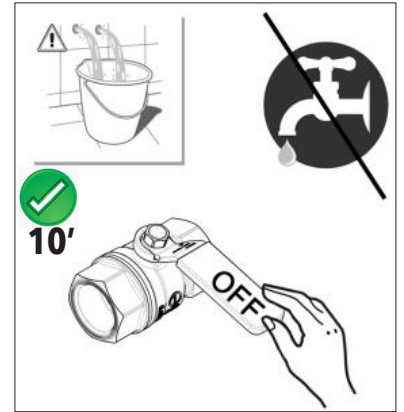
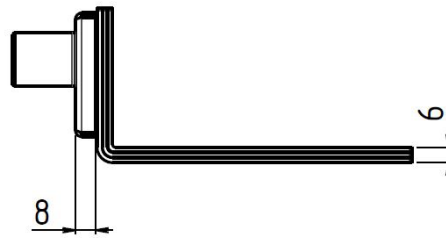
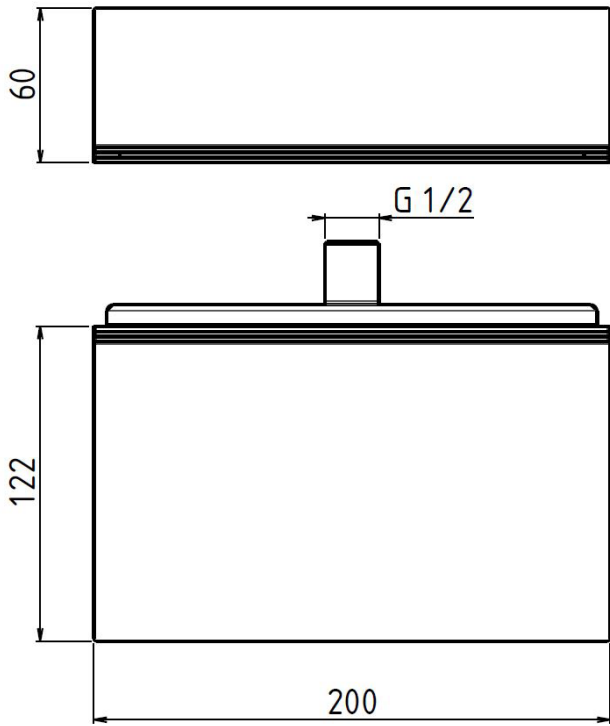


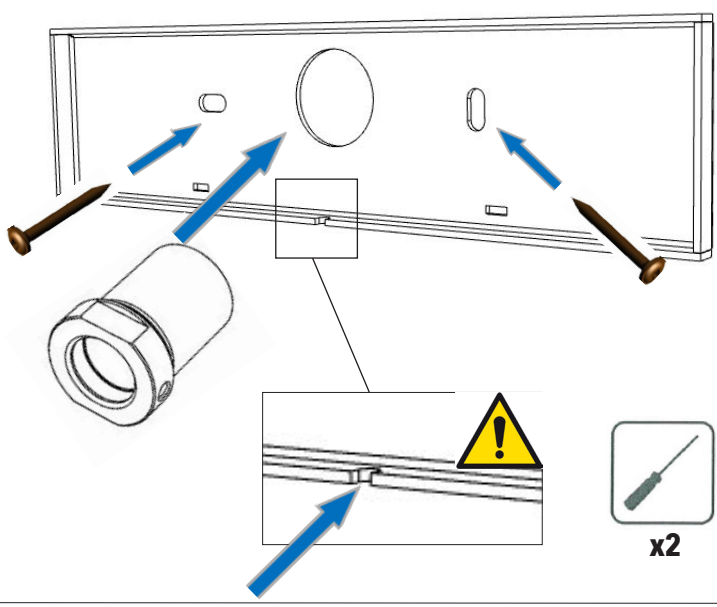
**IT - ISTRUZIONI DI MONTAGGIO**  
**EN - ASSEMBLY INSTRUCTIONS**  
**DE - INSTALLATIONSANLEITUNG**  
**FR - INSTRUCTIONS DE MONTAGE**



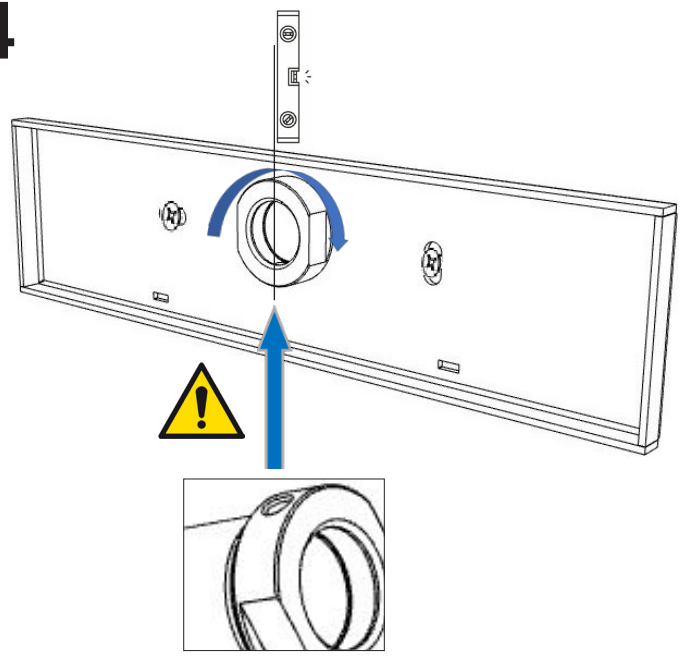


**!** IT - L'apparechio deve essere installato da personale abilitato ai sensi e per l'effetto delle leggi in vigore.  
 EN - According to the law, all installation and maintenance operations require a qualified person.  
 DE - Das Gerät muss von qualifiziertem Personal gemäß den geltenden Gesetzen installiert werden.  
 FR - L'appareil doit être installé par du personnel qualifié conformément et pour l'effet des lois en vigueur.

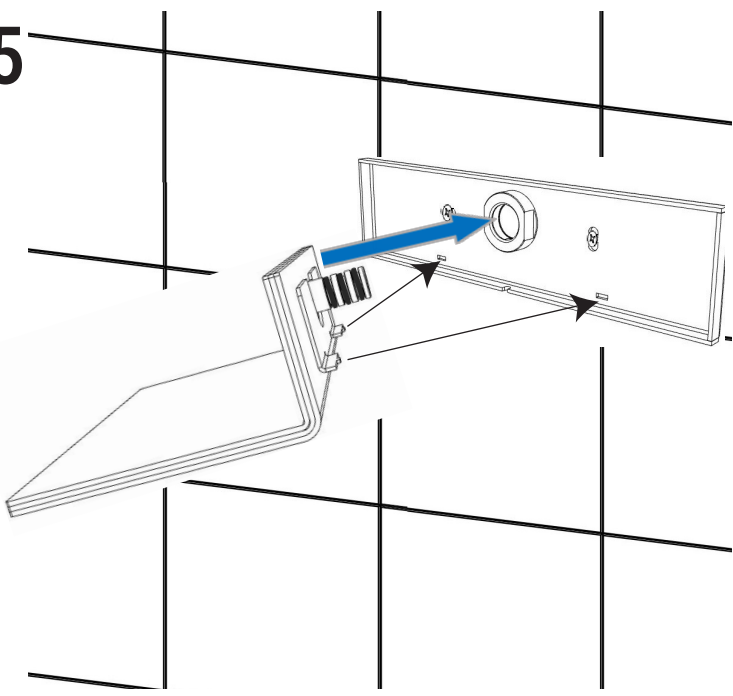
3



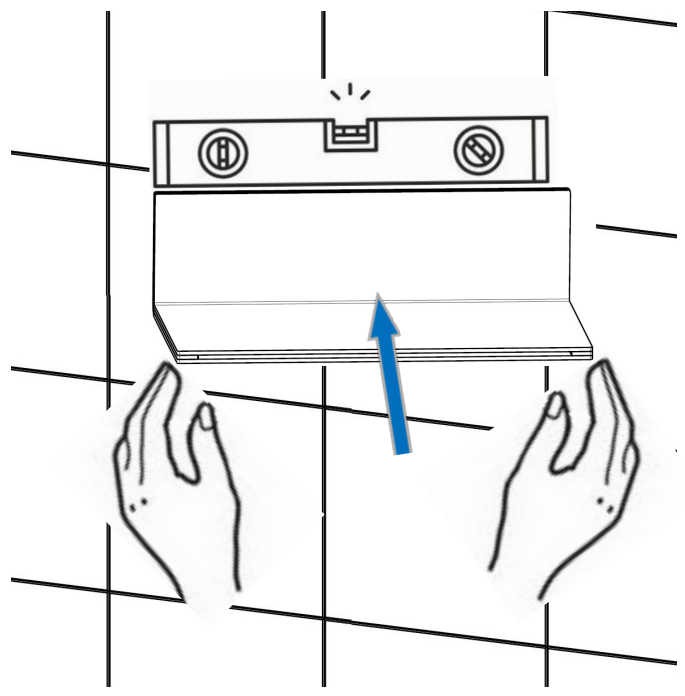
4



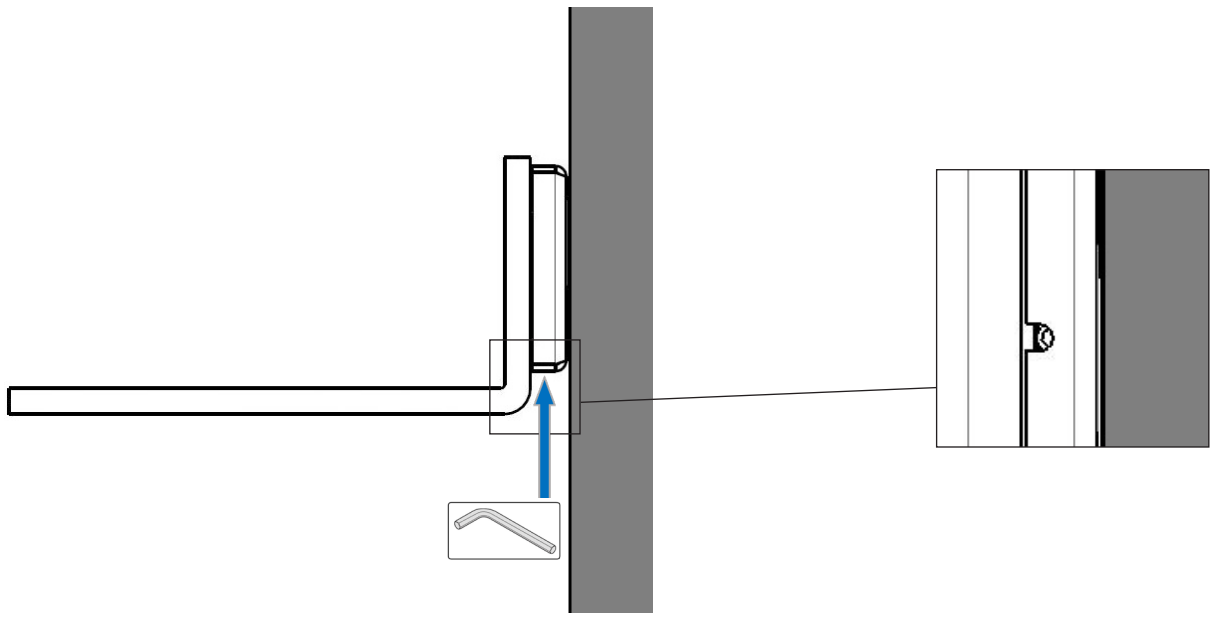
5



6



7



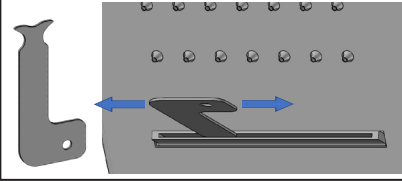


**DO NOT USED DETERGENT**

CH<sub>3</sub>CH<sub>2</sub>OH  
HCL  
H<sub>2</sub>SO<sub>4</sub>  
CL  
H<sub>3</sub>PO<sub>4</sub>  
OR OTHER CORROSIVE



**USE FOR CLEANING THE LIMESTONE  
IN CASE OF UNEVEN WATERFALL JET**



**IT - LA GARANZIA DEL PRODOTTO NON COPRE**

L'utilizzo improprio.  
L'errata predisposizione dell'impianto idraulico.  
Danni causati da depositi di calcare o altre impurità.  
Detergenti non adatti.

**EN - NOT COVERED BY PRODUCT CARE**

Not correct use.  
Incorrect setup of the hydraulic system.  
Water impurities or limeston.  
Not suitable detergents.

**DE - DIE PRODUKTGARANTIE DECKT NICHT AB**

Fehlerhafte Verwendung.  
Die falsche Anordnung des Hydrauliksystems.  
Schäden durch Kalkablagerungen oder andere  
Verunreinigungen.  
Ungeeignete Reiniger.

**FR - LA GARANTIE DU PRODUIT NE COUVRE PAS**

Utilisation incorrecte.  
La mauvaise disposition du système hydraulique.  
Dommages causés par des dépôts de calcaire ou  
d'autres impuretés.  
Nettoyants inappropriés.



**IT - DUE ANNI DI GARANZIA DEL PRODOTTO**

Contro i difetti o vizi di fabbricazione.

**EN - TWO-YEAR PRODUCT CARE**

Against defects or defects of fabrication.

**DE - ZWEI JAHRE PRODUKTGARANTIE**

Gegen Mängel oder Herstellungsfehler

**FR - GARANTIE DE PRODUITS DE DEUX ANSO**

Contre les défauts de fabrication ou les défauts.

**IT - ATTENZIONE:** Si declina ogni responsabilità relativa ad eventuali inesattezze contenute in queste istruzioni dovute ad errori di trascrizione.

**EN - WARNING:** We decline all responsibility and eventual inaccuracy contained in the instructions due to transcript errors.

**DE - ACHTUNG:** Wir lehnen jede Verantwortung für Ungenauigkeiten in diesen Anweisungen aufgrund von Transkriptionsfehlern ab.

**FR - ATTENTION:** Nous déclinons toute responsabilité pour toute inexactitude contenue dans ces instructions en raison d'erreurs de transcription.