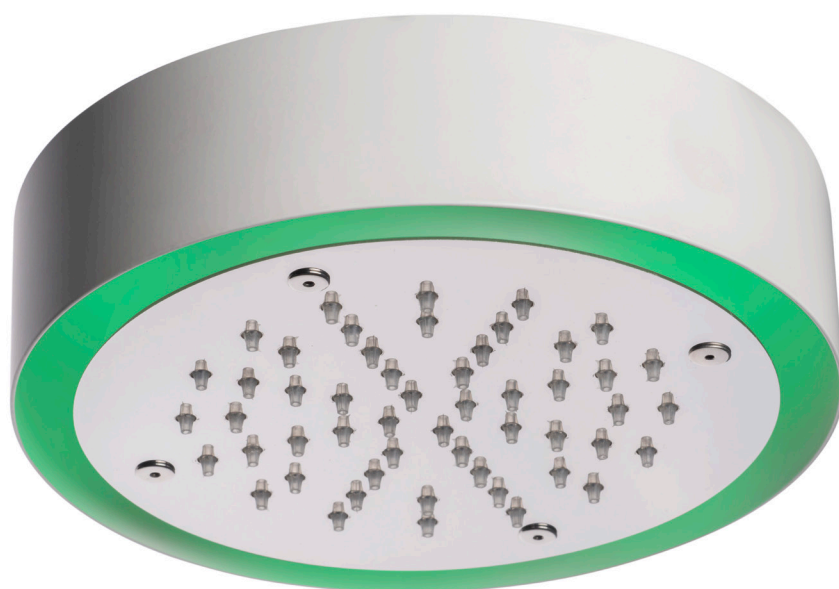
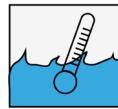
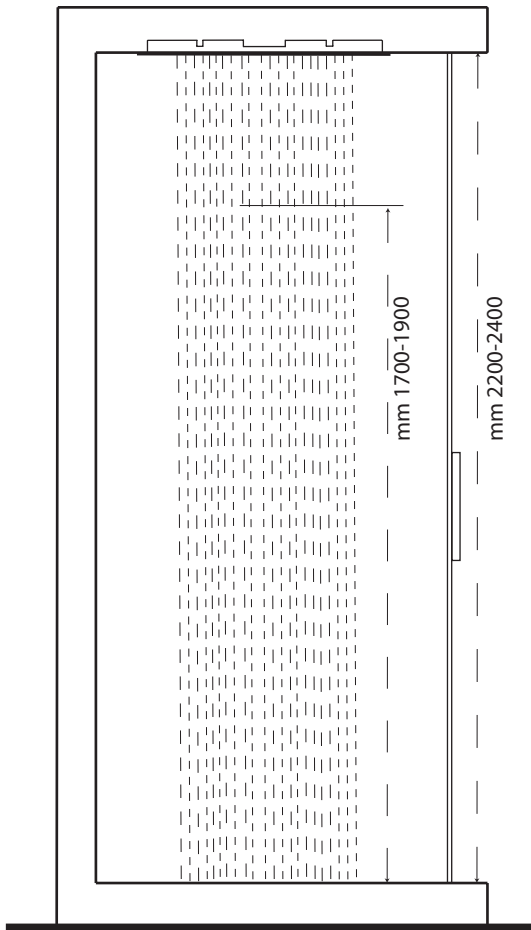
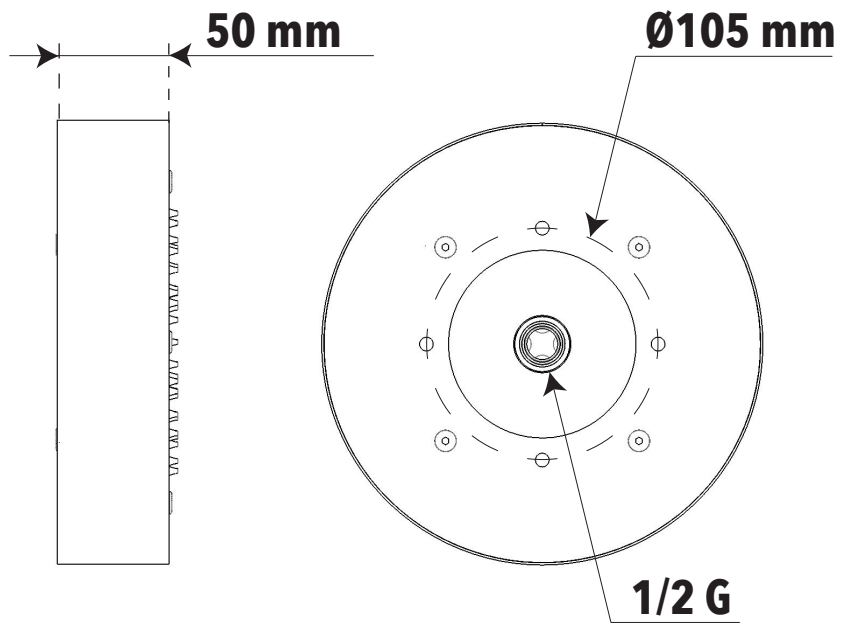
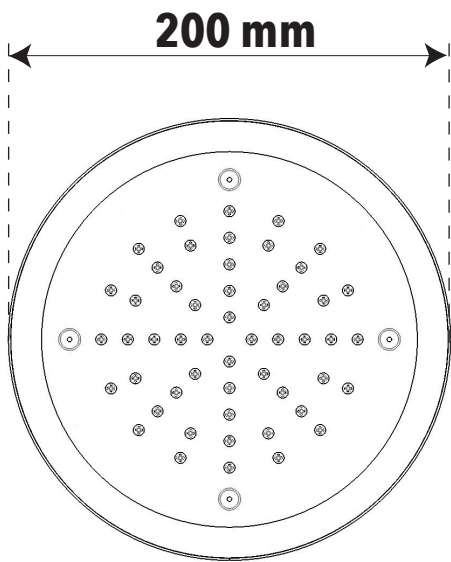


ISTRUZIONI DI MONTAGGIO ASSEMBLY INSTRUCTIONS



IT - Accessorio: Cromoterapia con comando wireless

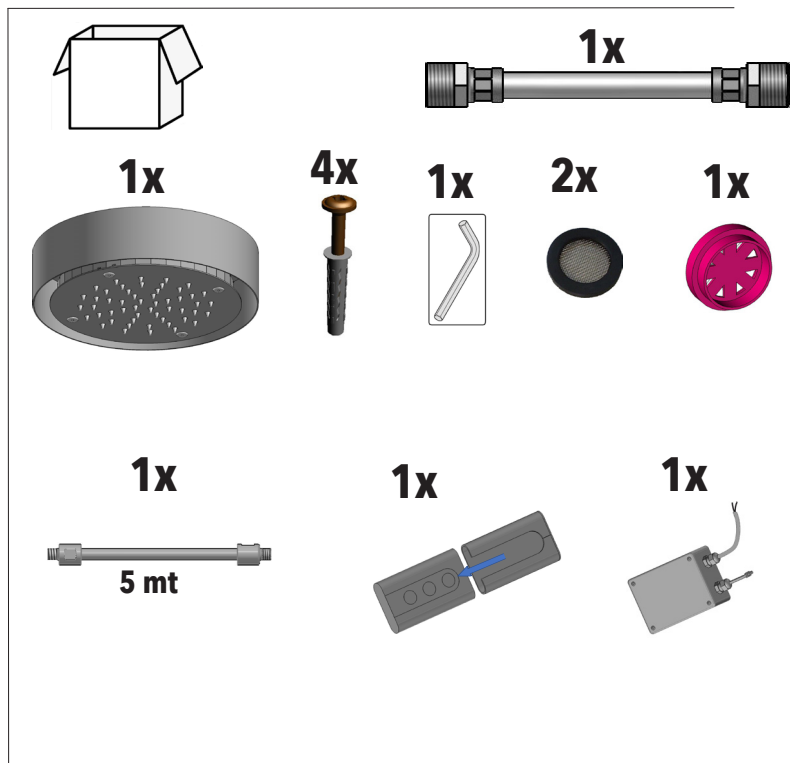
EN - Accessory: Chromotherapy with wireless remote control



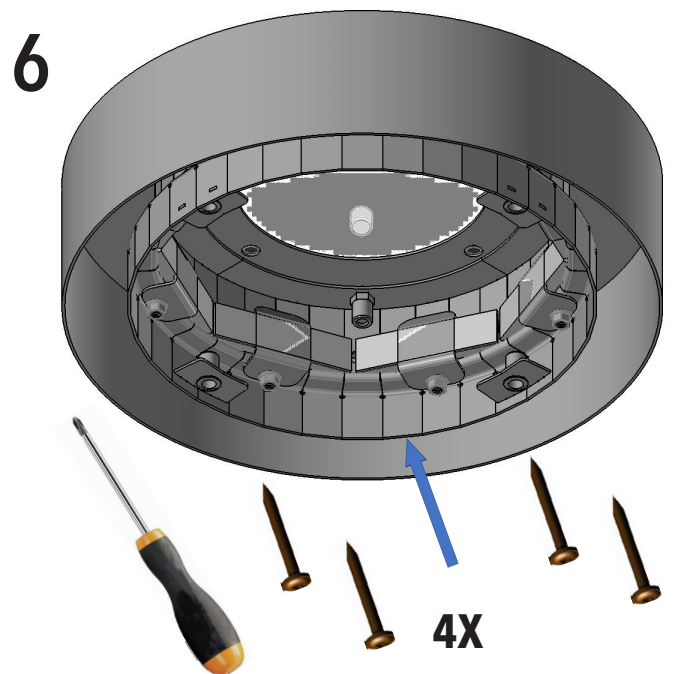
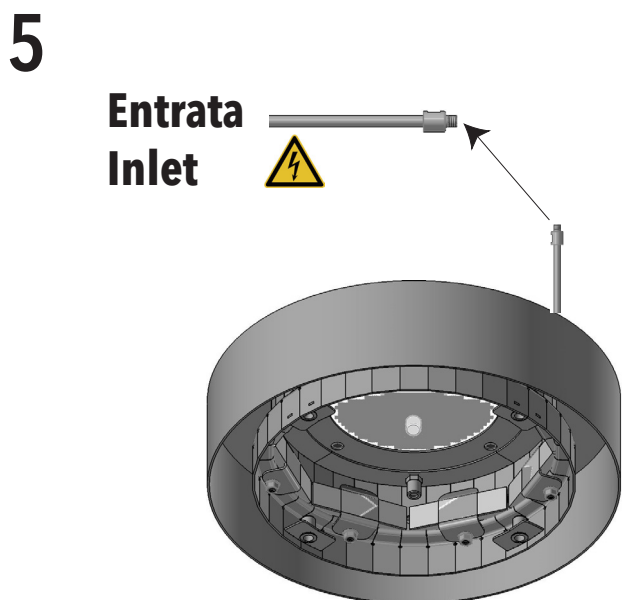
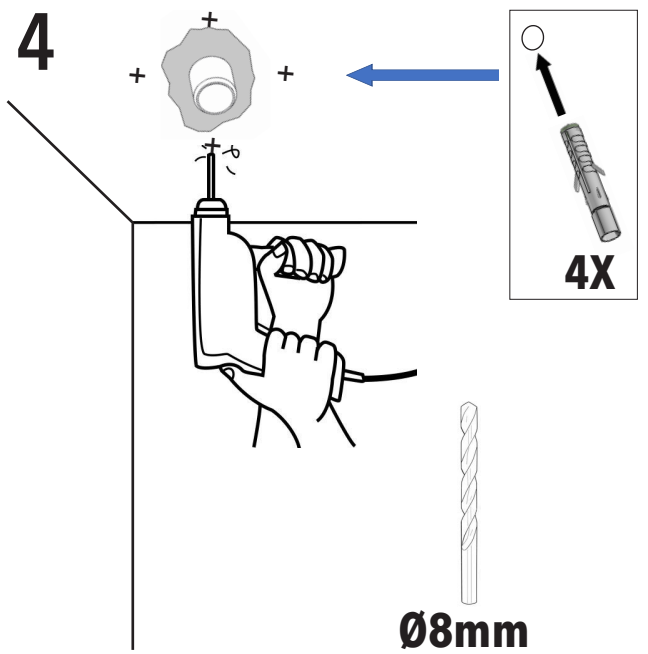
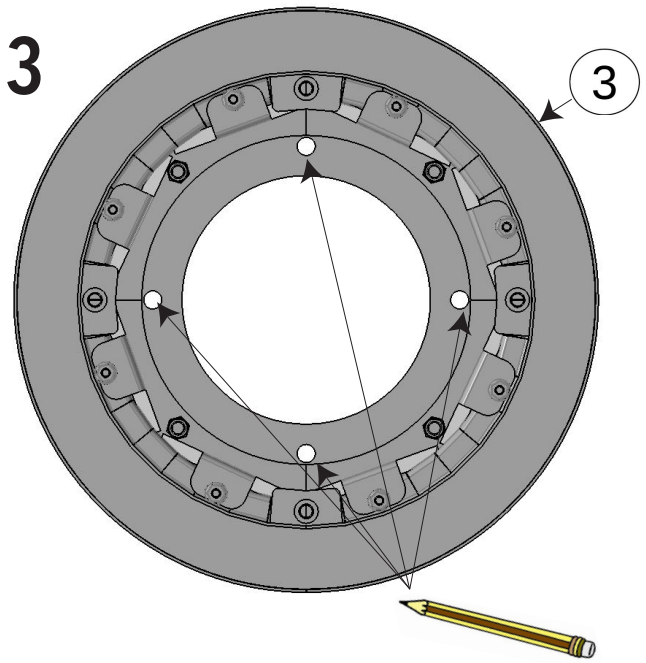
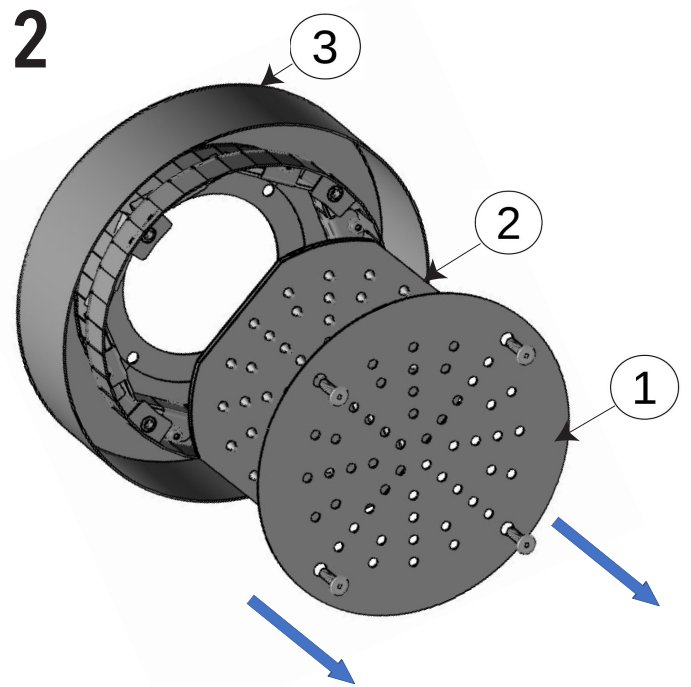
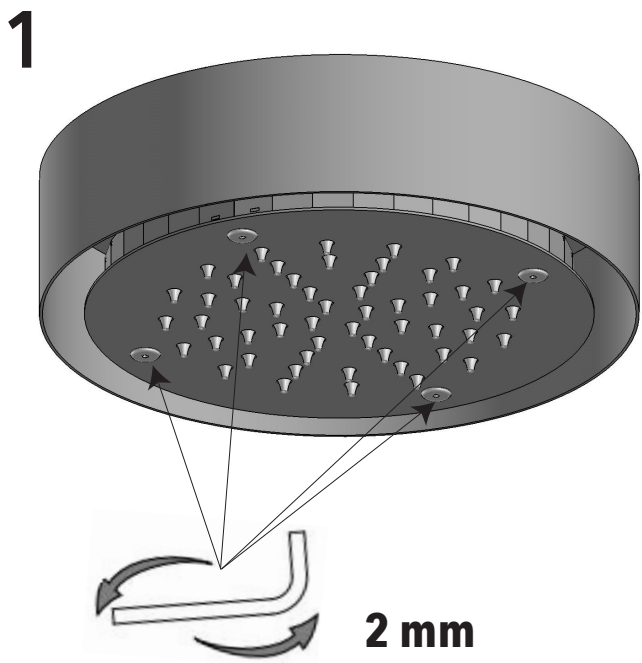
MAX 70° C
BEST 38/40° C



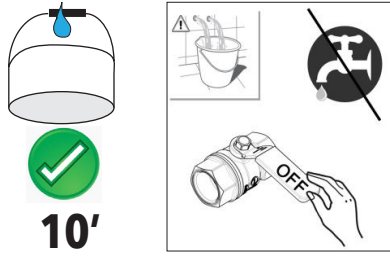
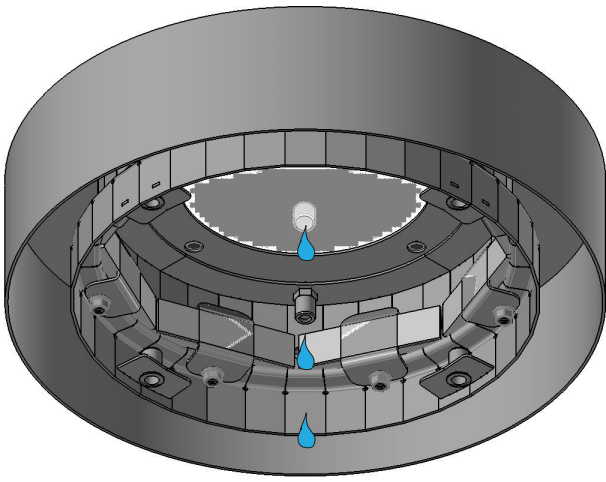
MIN 1 Bar
MAX 5 Bar
BEST 3 Bar



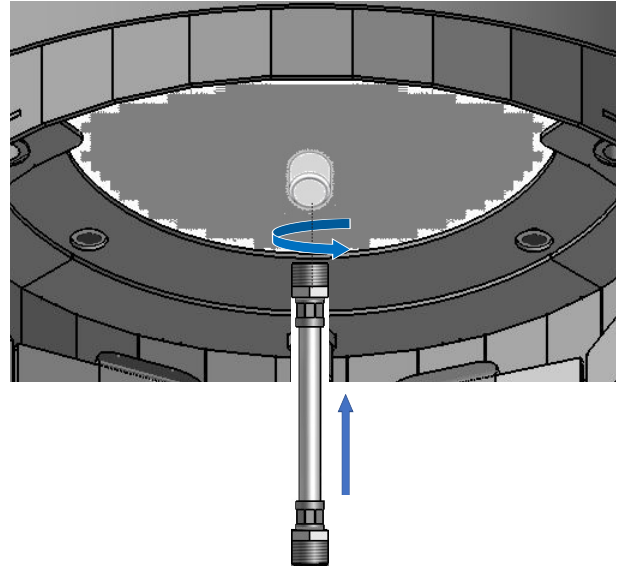
IT - L'apparechio deve essere installato da personale abilitato ai sensi e per l'effetto delle leggi in vigore.
EN - According to the law, all installation and maintenance operations require a qualified person.



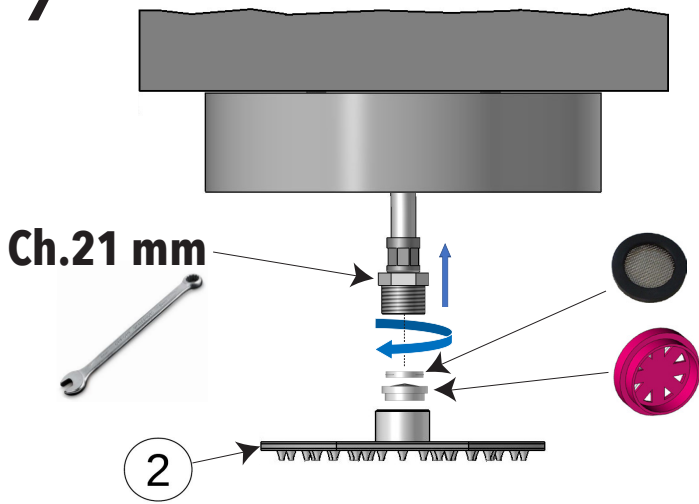
7



8

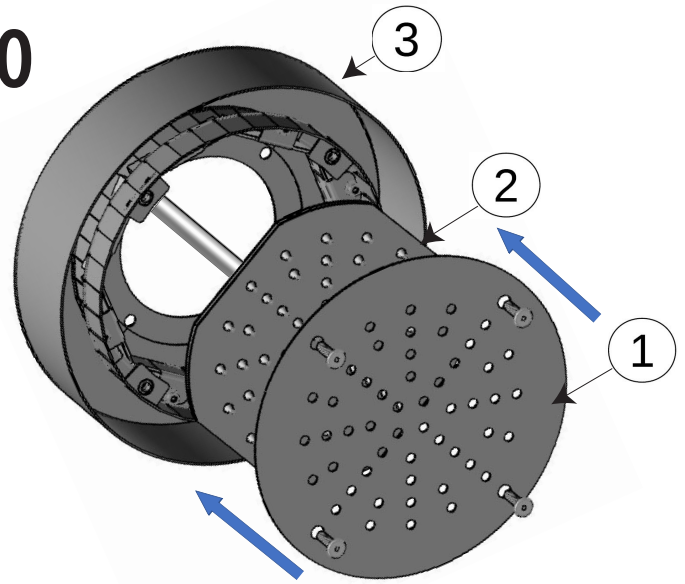


9

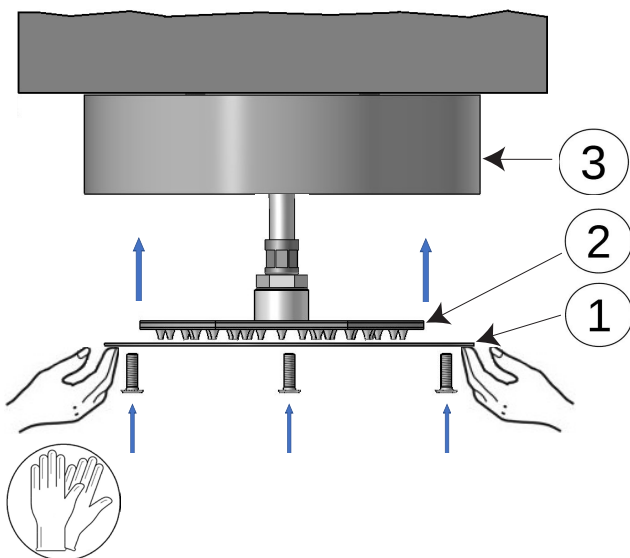


Ch.21 mm

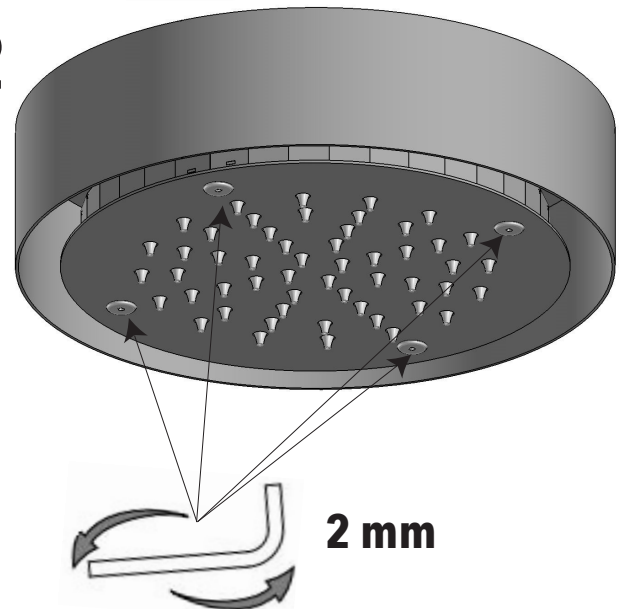
10



11



12



CROMOTERAPIA - CHROMOTHERAPY

IT - Incasso a muro o telecomando Wireless

EN - In-wall control or Wireless remote control

 IT - L'apparecchio deve essere installato da personale abilitato ai sensi e per l'effetto delle leggi in vigore.
EN - According to the law, all installation and maintenance operations require a qualified person.

 IT - Prima di qualsiasi operazione togliere sempre la tensione all'impianto.
EN - Always turn the voltage off before performing any operation.

IT - Installare l'alimentatore Class 2 - 12 Vac +/- 3% - Min. 35 VA nella zona 3 conforme alle distanze di sicurezza previste dalle normative CEI.

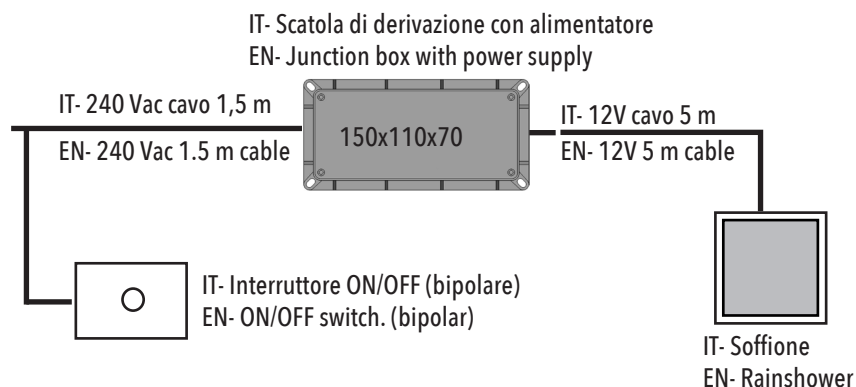
EN - Install the device Class 2 - 12 Vac +/- 3% - Min. 35 VA in the zone 3 according to IEC regulations about safety distance.

Collegamento elettrico

Electrical connection setup

Telecomando Wireless / Wireless remote control

Tensione Voltage	Frequenza Frequency	Potenza nominale max. Max. rated power input	Grado di protezione parti elettriche Protection level of electrical parts	Grado di protezione pulsante Button protection level
100-240 VAC	50-60 Hz	30 W	IP55	IP64



Modalità di funzionamento LED RGB

Mode of operation of the RGB LED


IT - Sequenza colori: Bianco - Rosso - Verde - Blu - Giallo - Fucsia - Azzurro.

EN - Color sequence: White - Red - Green - Blue - Yellow - Fuchsia - Bright Blue.

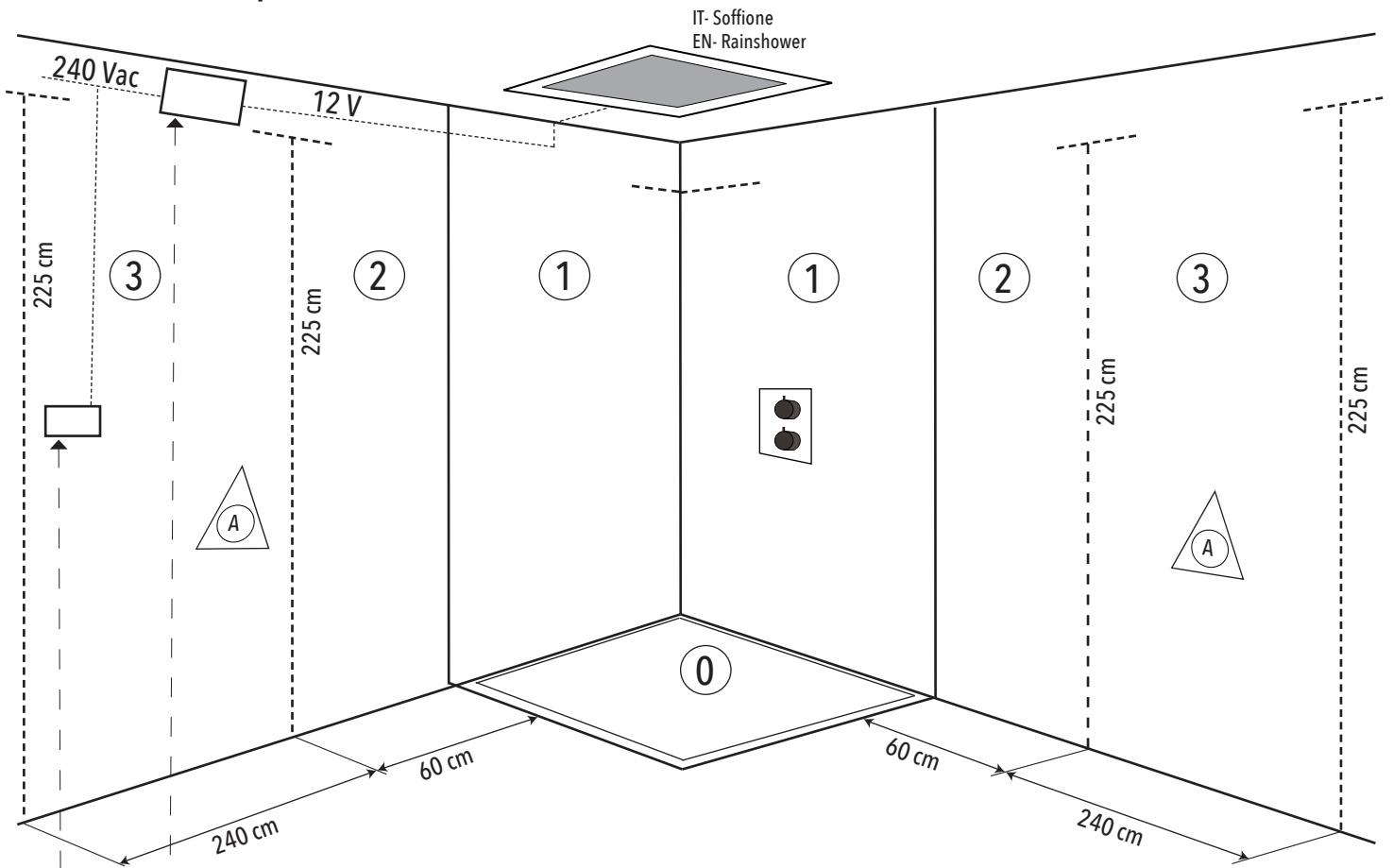


 IT- Tasto ON/OFF
EN- Switch ON/OFF

 IT- Scelta manuale del colore
EN- Manual color selection

 IT- Cromoterapia modalità automatica, rotazione colori come sequenza ogni minuto.
EN- Automatic chromotherapy, color rotation as a sequence every minute.

IT- Predisposizione elettrica
EN- Electrical setup



IT- SCATOLA DI DERIVAZIONE

Ipotetica posizione per scatola di derivazione
(cavo di 1.5 m 240Vac, esterna a cabina doccia).

EN- JUNCTION BOX

Hypotetical position of in-wall junction box
(cables of 1.5 m, 240Vac. outside the shower box).



Norme CEI

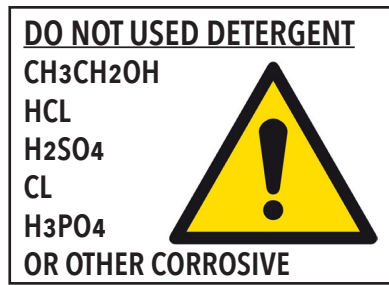
IEC regulations

IT- Zona(3) d'installazione della scatola di derivazione.

EN- Installation area(3) for the junction box.

IT- Interruttore ON/OFF (bipolare), consigliato.

EN- ON/OFF switch (bipolar), recommended.



NOT COVERED BY PRODUCT CARE

Not correct use.
Incorrect setup of the hydraulic system.
Water impurities or limeston.
Not suitable detergents.

LA GARANZIA DEL PRODOTTO NON COPRE

L'utilizzo improprio.
L'errata predisposizione dell'impianto idraulico.
Danni causati da depositi di calcare o altre impurità.
Detergenti non adatti.

ATTENZIONE: Si declina ogni responsabilità relativa ad eventuali inesattezze contenute in queste istruzioni dovute ad errori di trascrizione.

WARNING: We decline all responsibility and eventual inaccuracy contained in the instructions due to transcript errors.



TWO-YEAR PRODUCT CARE

Against defects or defects of fabrication.

DUE ANNI DI GARANZIA DEL PRODOTTO

Contro i difetti o vizi di fabbricazione.

