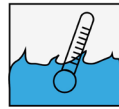
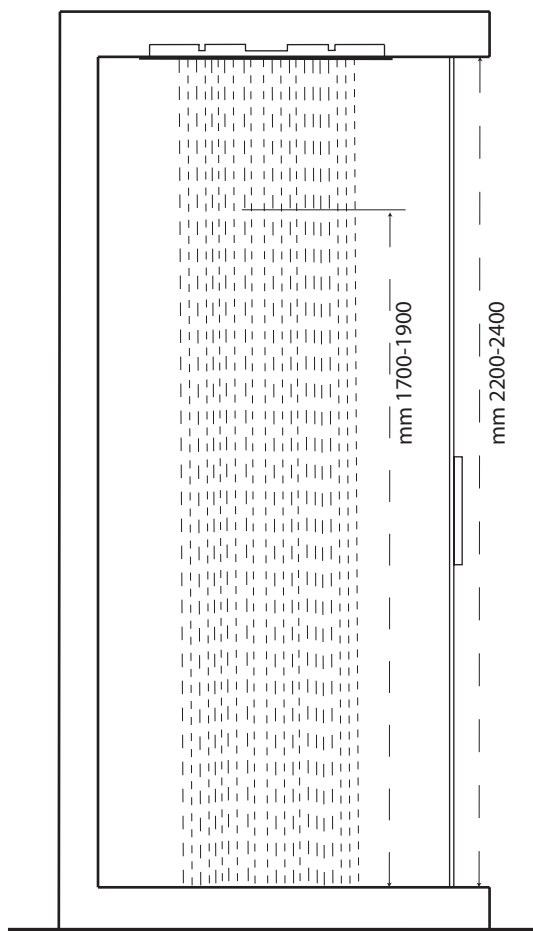
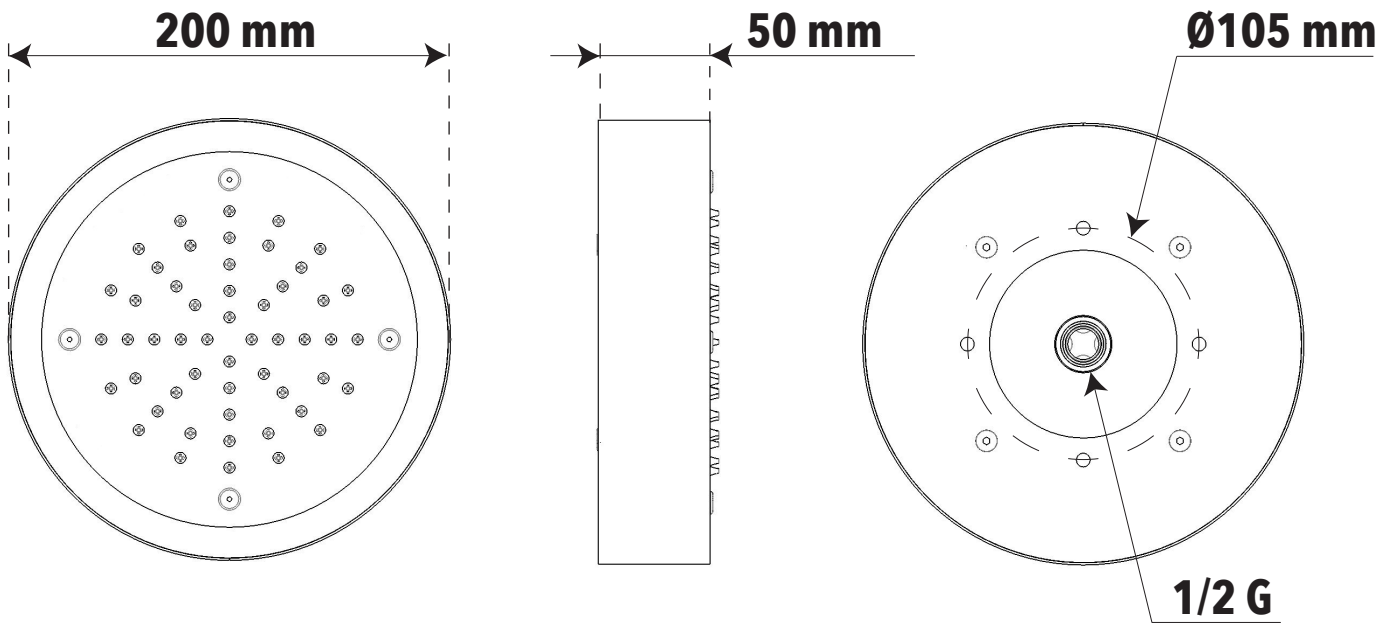


IT - ISTRUZIONI DI MONTAGGIO

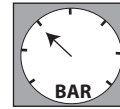
EN - ASSEMBLY INSTRUCTIONS



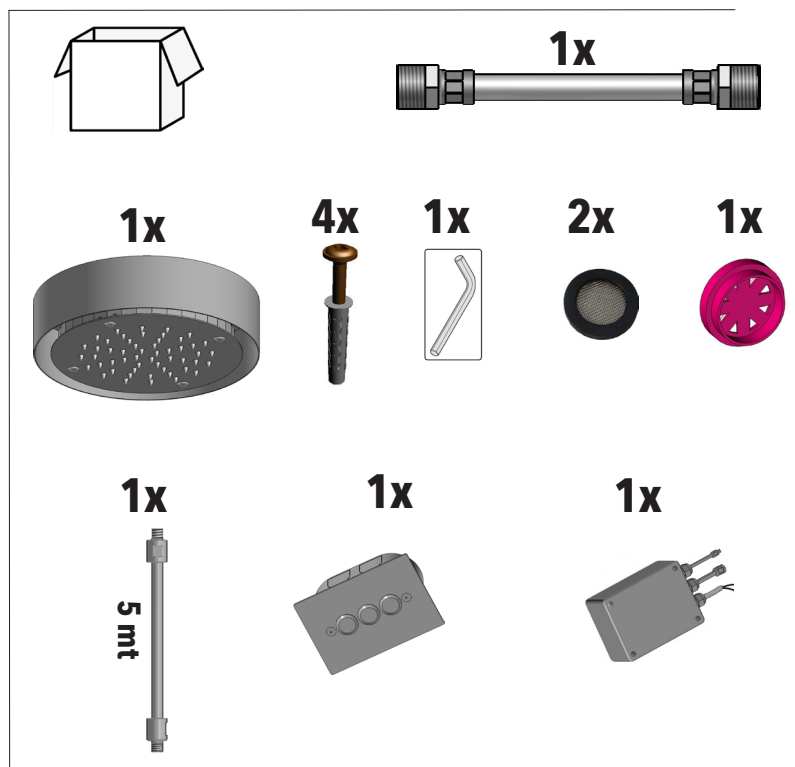
IT - Accessorio: Cromoterapia con comando ad incasso
EN - Accessory: Chromotherapy with in-wall control



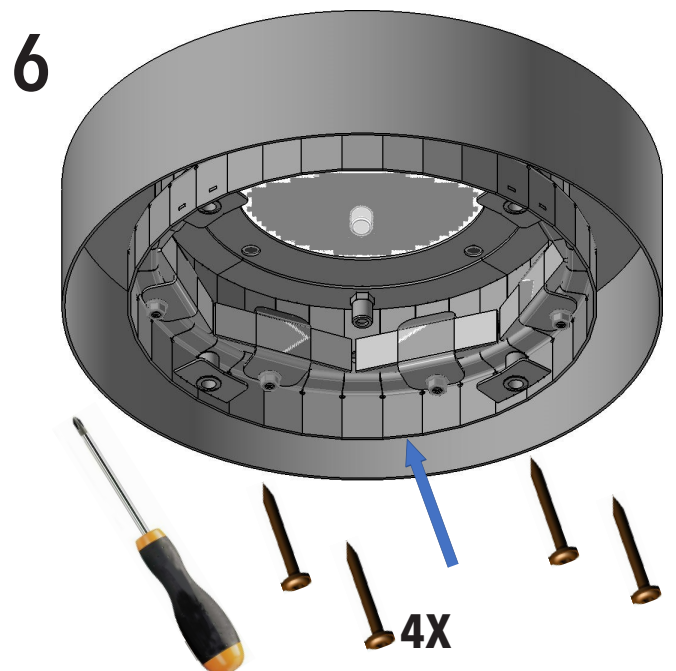
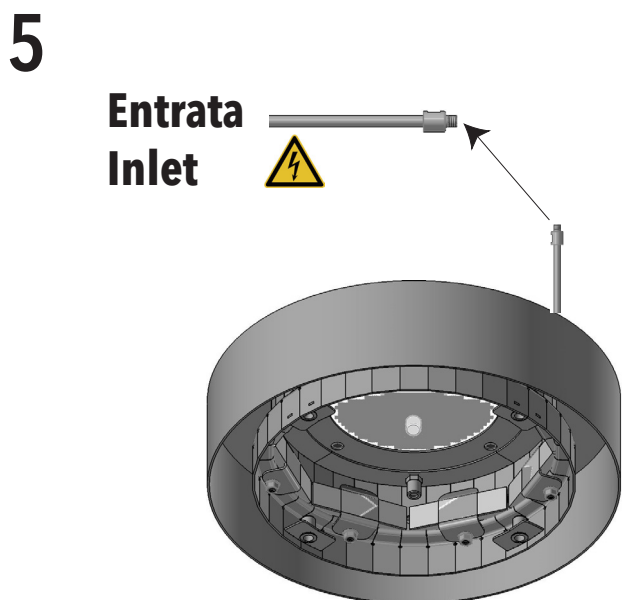
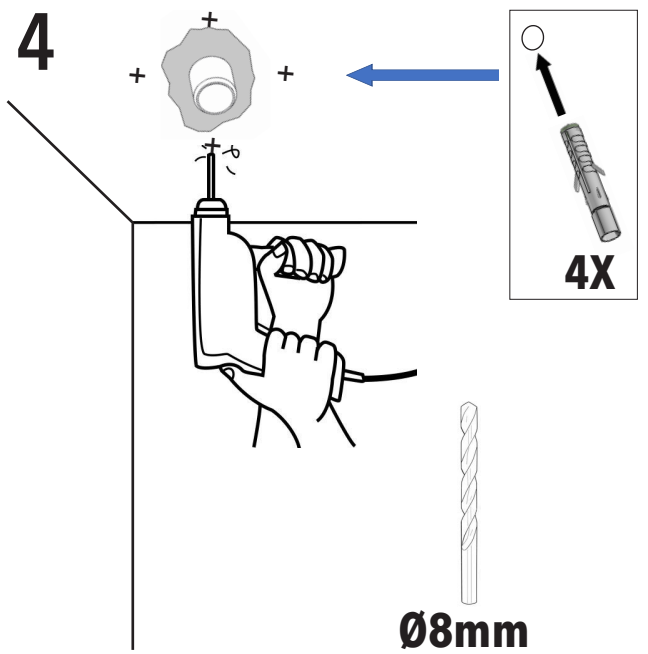
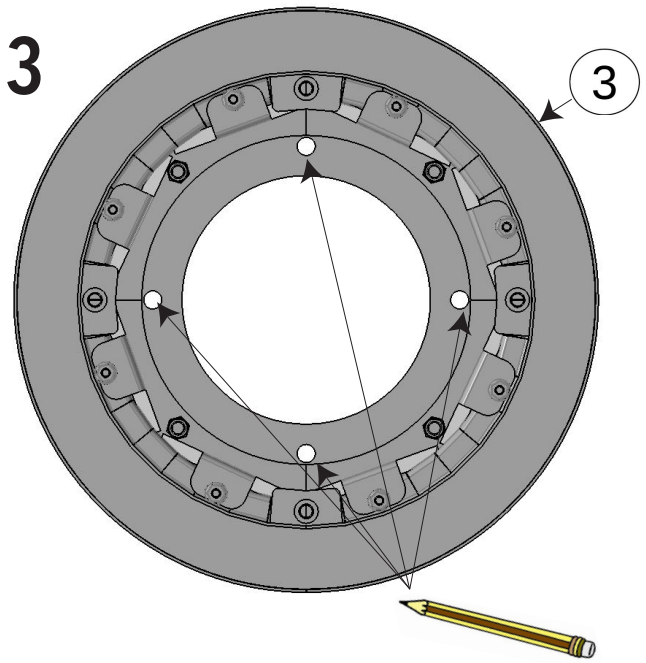
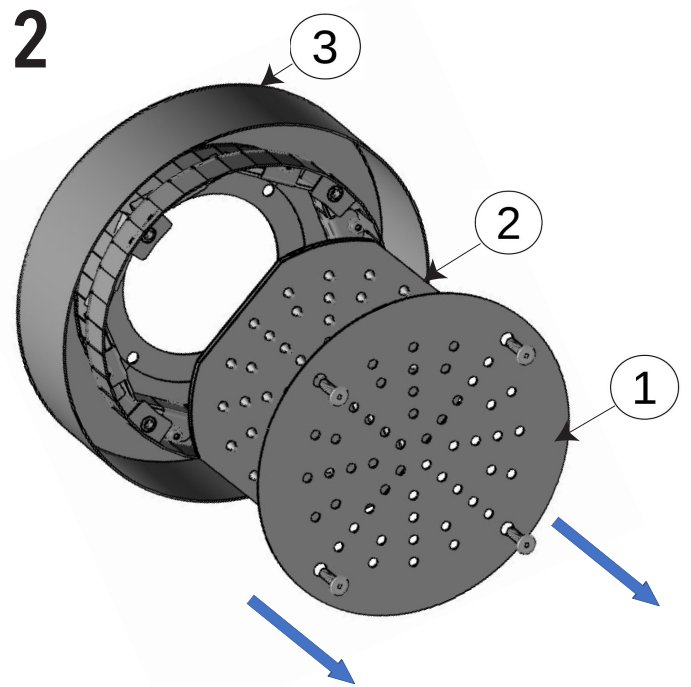
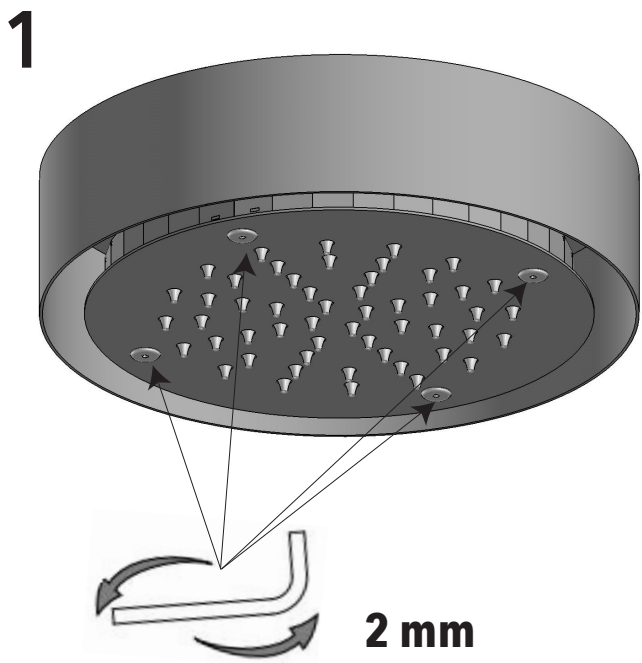
MAX 70° C
BEST 38/40° C



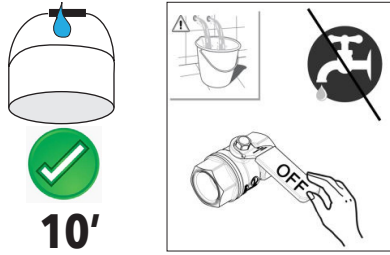
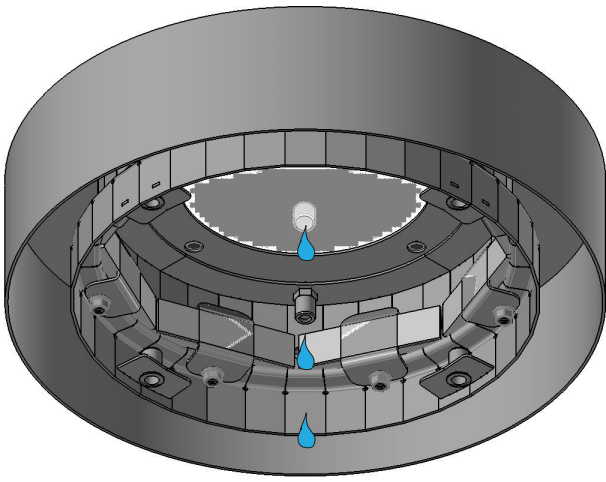
MIN 1 Bar
MAX 5 Bar
BEST 3 Bar



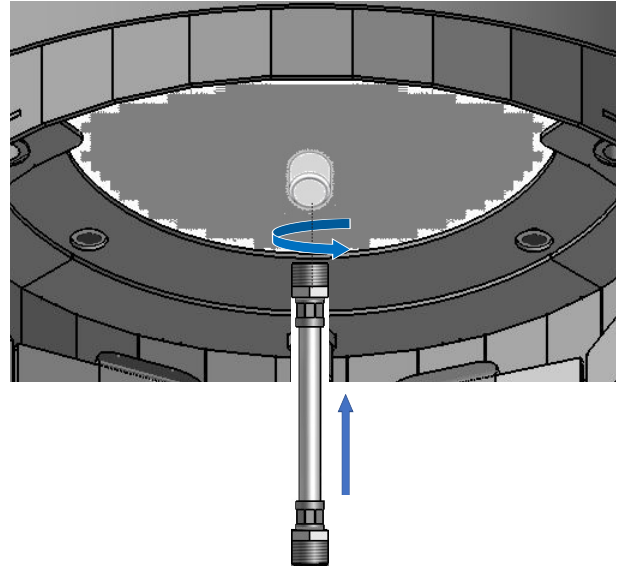
IT - L'apparecchio deve essere installato da personale abilitato ai sensi e per l'effetto delle leggi in vigore.
EN - According to the law, all installation and maintenance operations require a qualified person.



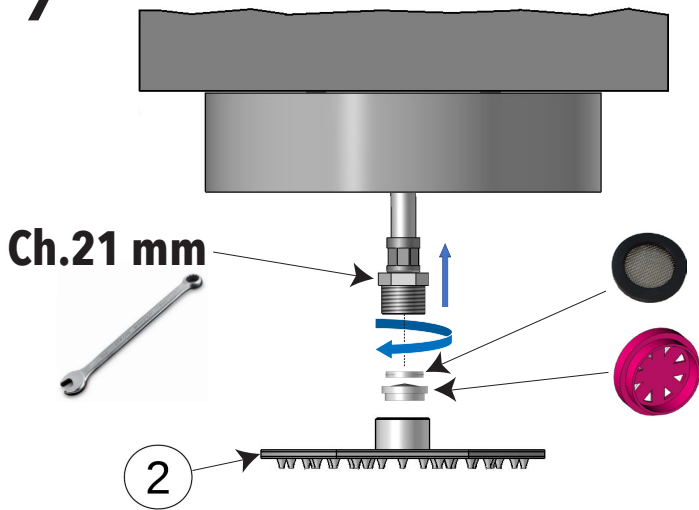
7



8

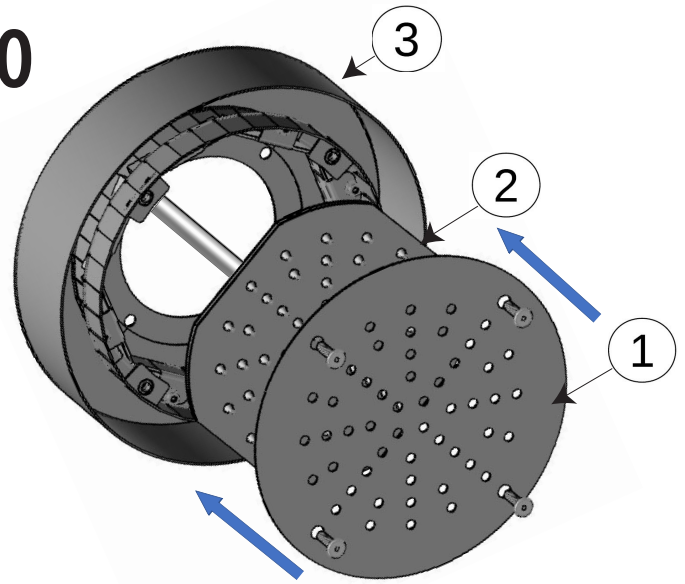


9

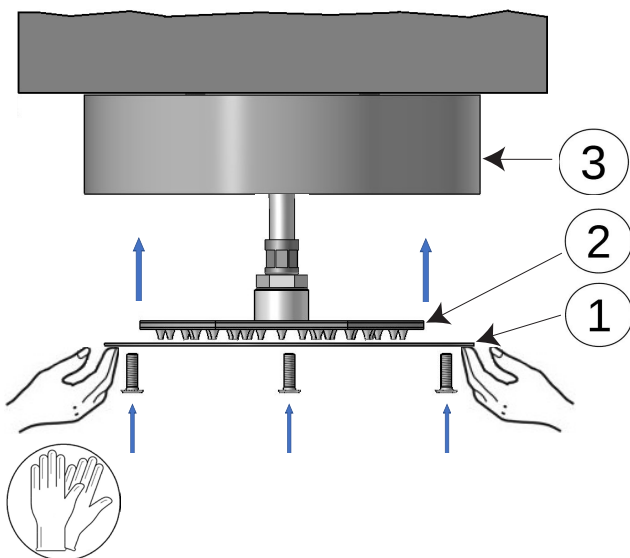


Ch.21 mm

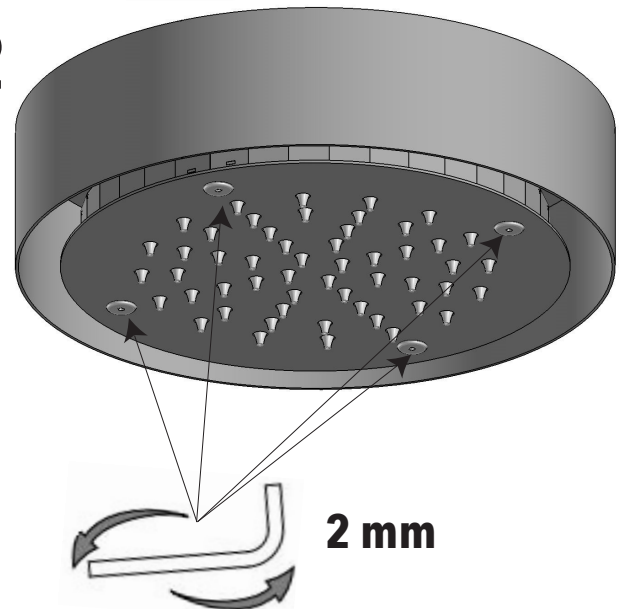
10



11



12



CROMOTERAPIA - CHROMOTHERAPY

IT - Incasso a muro o telecomando Wireless

EN - In-wall control or Wireless remote control

 IT - L'apparecchio deve essere installato da personale abilitato ai sensi e per l'effetto delle leggi in vigore.
EN - According to the law, all installation and maintenance operations require a qualified person.

 IT - Prima di qualsiasi operazione togliere sempre la tensione all'impianto.
EN - Always turn the voltage off before performing any operation.

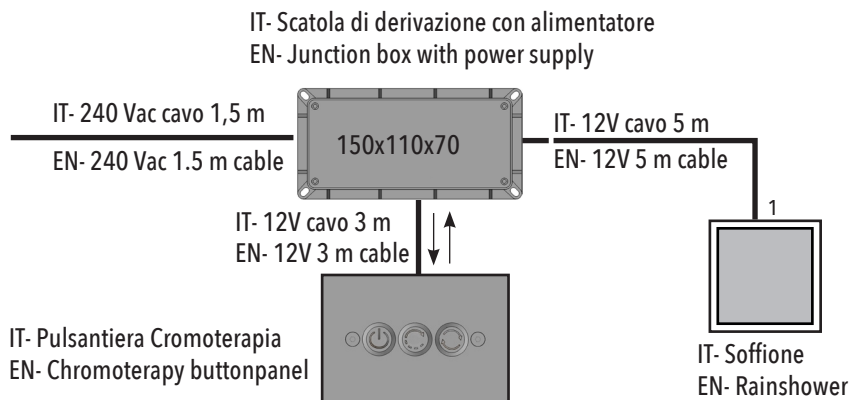
IT - Installare l'alimentatore Class 2 - 12 Vac +/- 3% - Min. 35 VA nella zona 3 conforme alle distanze di sicurezza previste dalle normative CEI.

EN - Install the device Class 2 - 12 Vac +/- 3% - Min. 35 VA in the zone 3 according to IEC regulations about safety distance.

Collegamento elettrico Electrical connection setup

Comando a Incasso a muro / In-wall control

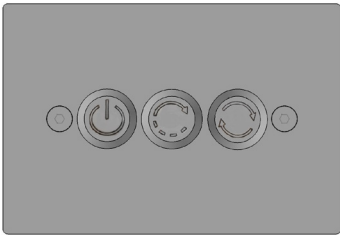
Tensione Voltage	Frequenza Frequency	Potenza nominale max. Max. rated power input	Grado di protezione parti elettriche Protection level of electrical parts	Grado di protezione pulsante Button protection level
100-240 VAC	47-60 Hz	10 W	IP55	IP64






Modalità di funzionamento LED RGB Mode of operation of the RGB LED

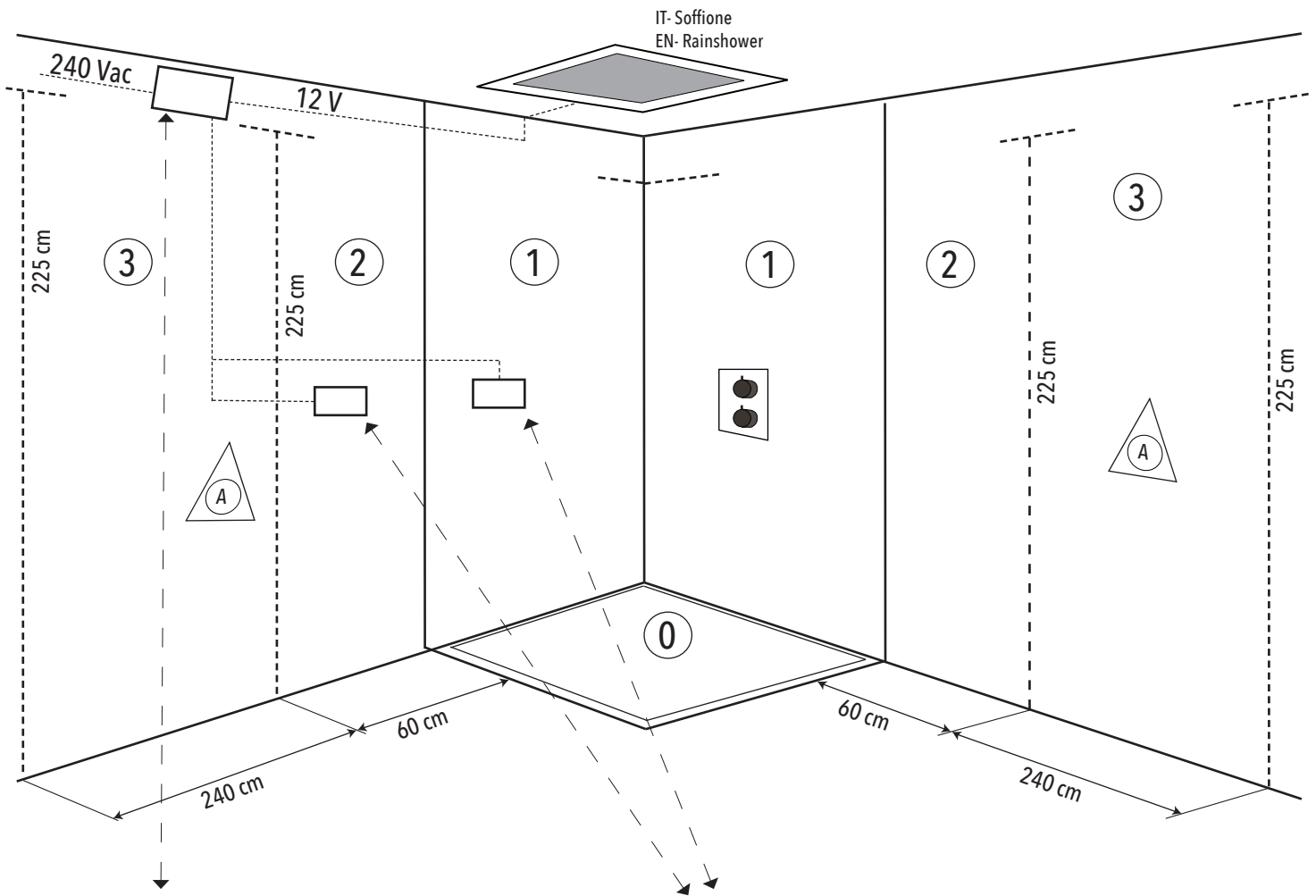
IT - Sequenza colori: Bianco - Rosso - Verde - Blu - Giallo - Fucsia - Azzurro.

EN - Color sequence: White - Red - Green - Blue - Yellow - Fuchsia - Bright Blue.



-  IT- Tasto ON/OFF
EN- Switch ON/OFF
-  IT- Scelta manuale del colore
EN- Manual color selection
-  IT- Cromoterapia modalità automatica, rotazione colori come sequenza ogni minuto.
EN- Automatic chromotherapy, color rotation as a sequence every minute.

IT- Predisposizione elettrica
EN- Electrical setup



IT- SCATOLA DI DERIVAZIONE
 Ipotetica posizione per scatola di derivazione
 (cavo di 1.5 m 240Vac, esterna a cabina doccia).
EN- JUNCTION BOX
 Hypotetical position of in-wall junction box
 (cables of 1.5 m, 240Vac. outside the shower box).

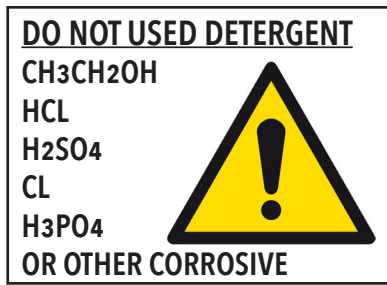
IT- Ipotesica posizione per scatola ad incasso pulsantiera cromoterapia (cavo di 3m 12V).
EN- BUTTON PANNEL
 Hypotetical position of in-wall junction box of the button panel (3m 12V cable).



Norme CEI

IEC regulations

IT- Zona(3) d'installazione della scatola di derivazione.
 EN- Installation area(3) for the junction box.



NOT COVERED BY PRODUCT CARE

Not correct use.
Incorrect setup of the hydraulic system.
Water impurities or limeston.
Not suitable detergents.

LA GARANZIA DEL PRODOTTO NON COPRE

L'utilizzo improprio.
L'errata predisposizione dell'impianto idraulico.
Danni causati da depositi di calcare o altre impurità.
Detergenti non adatti.



TWO-YEAR PRODUCT CARE

Against defects or defects of fabrication.
DUE ANNI DI GARANZIA DEL PRODOTTO
Contro i difetti o vizi di fabbricazione.

ATTENZIONE: Si declina ogni responsabilità relativa ad eventuali inesattezze contenute in queste istruzioni dovute ad errori di trascrizione.

WARNING: We decline all responsibility and eventual inaccuracy contained in the instructions due to transcript errors.

