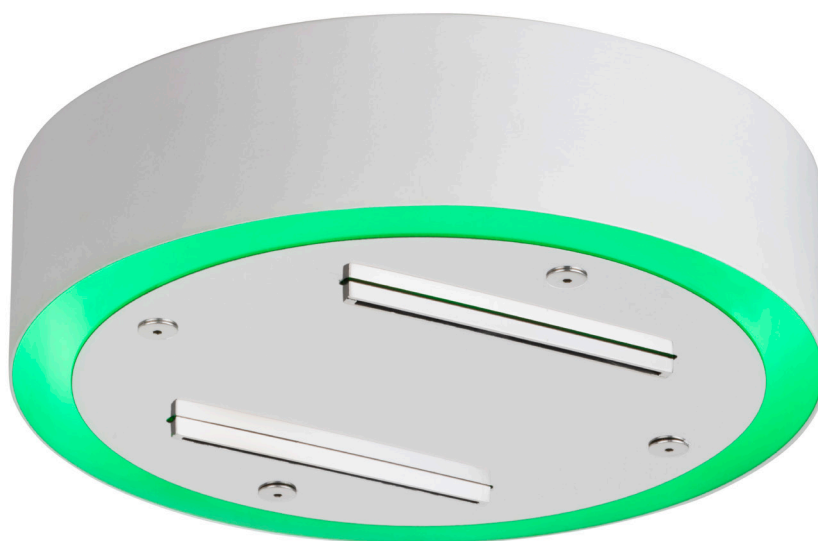


ISTRUZIONI DI MONTAGGIO

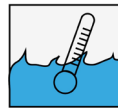
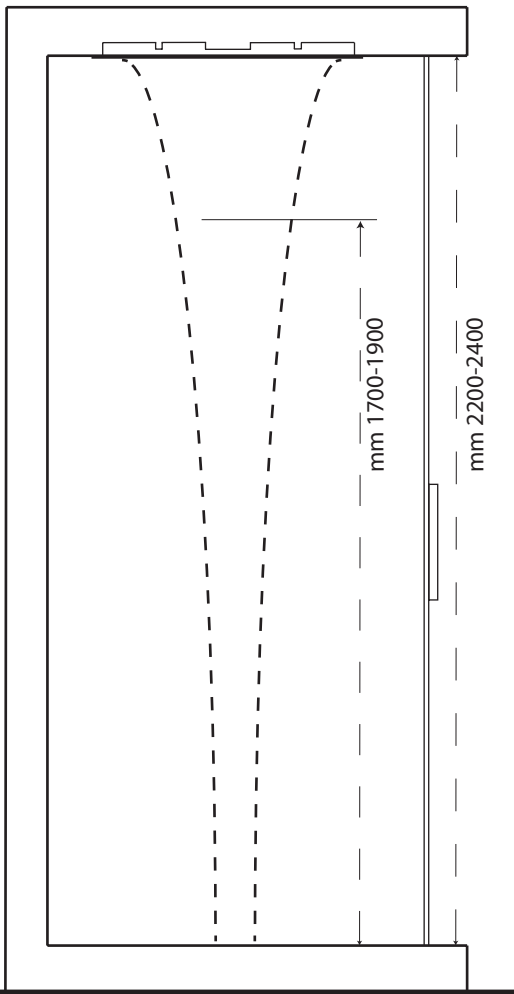
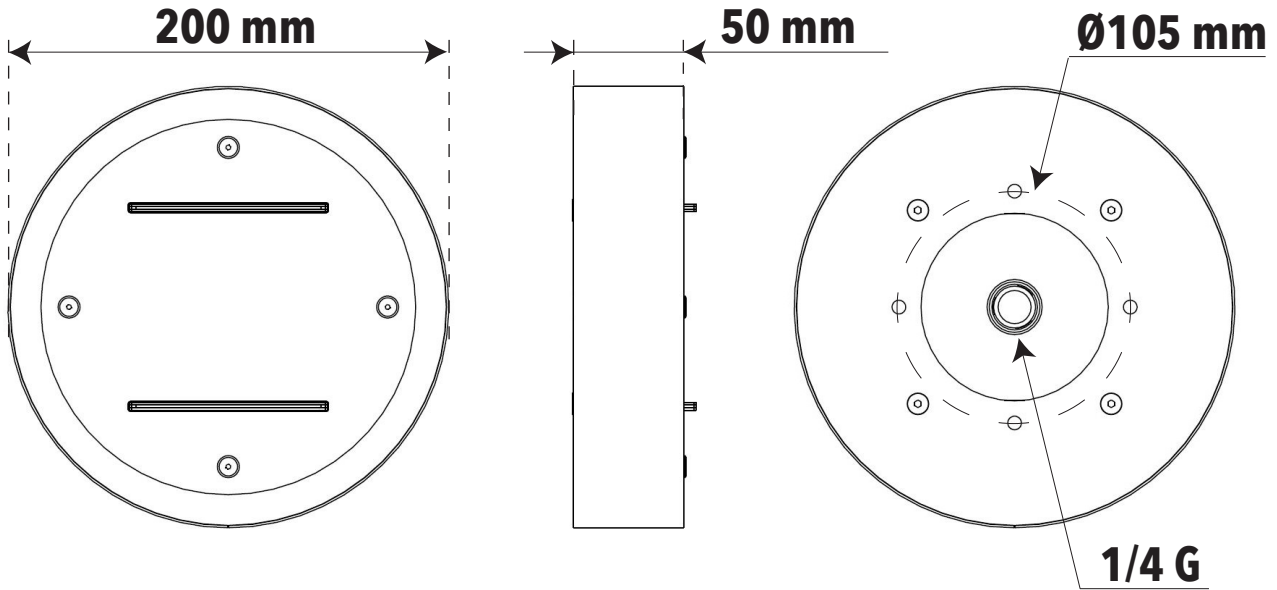
ASSEMBLY INSTRUCTIONS



IT - Accessorio: Cromoterapia con comando ad incasso e wireless

EN - Accessory: Chromotherapy with in-wall control and wireless

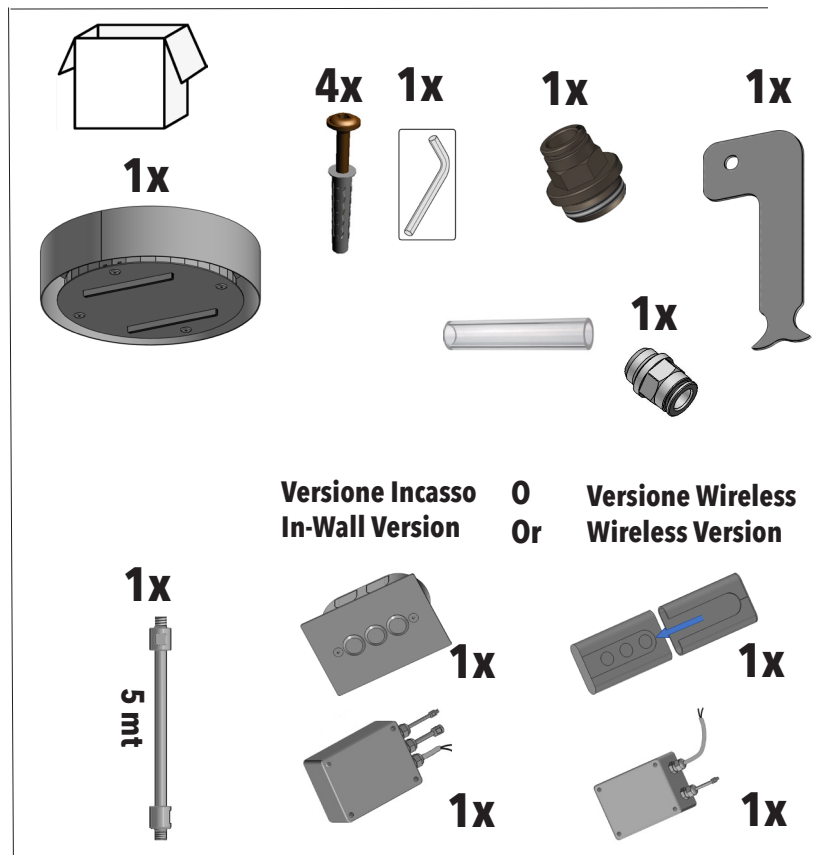
Dimensioni generali / General dimensions



MAX 70° C
BEST 38/40° C

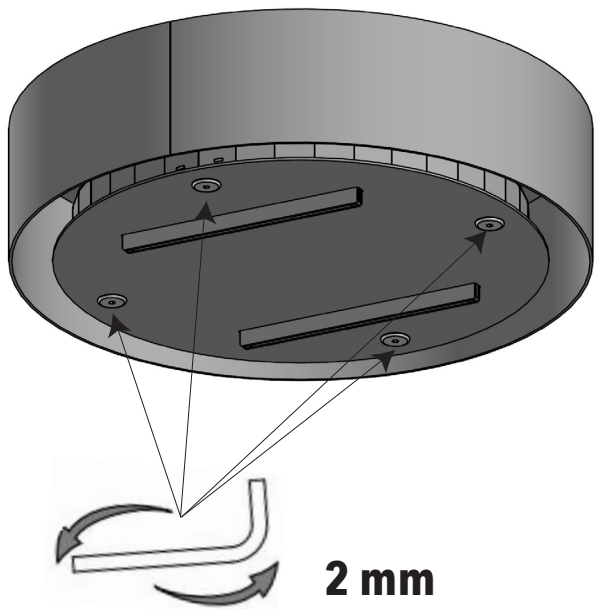


MIN 1 Bar
MAX 5 Bar
BEST 3 Bar

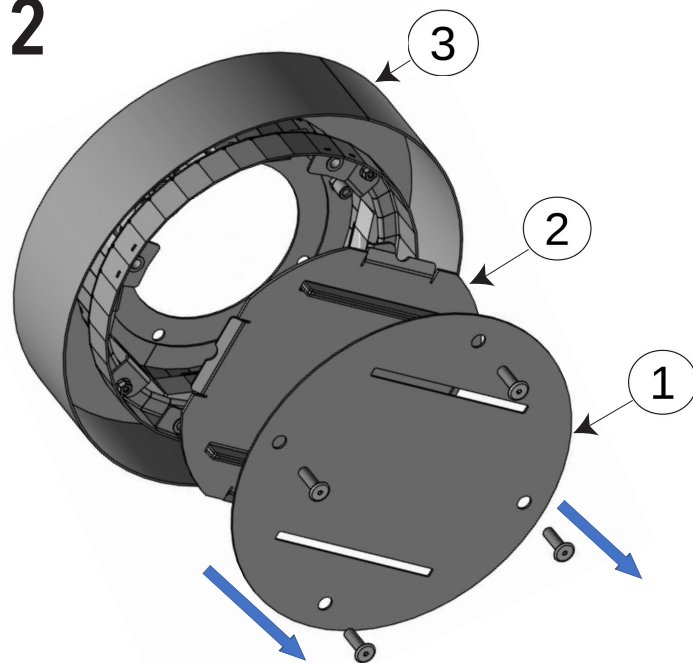


IT - L'apparecchio deve essere installato da personale abilitato ai sensi e per l'effetto delle leggi in vigore.
EN - According to the law, all installation and maintenance operations require a qualified person.

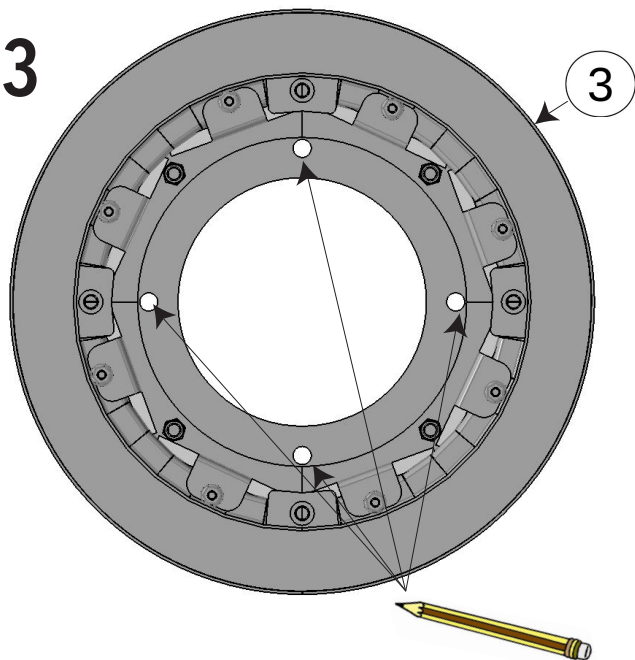
1



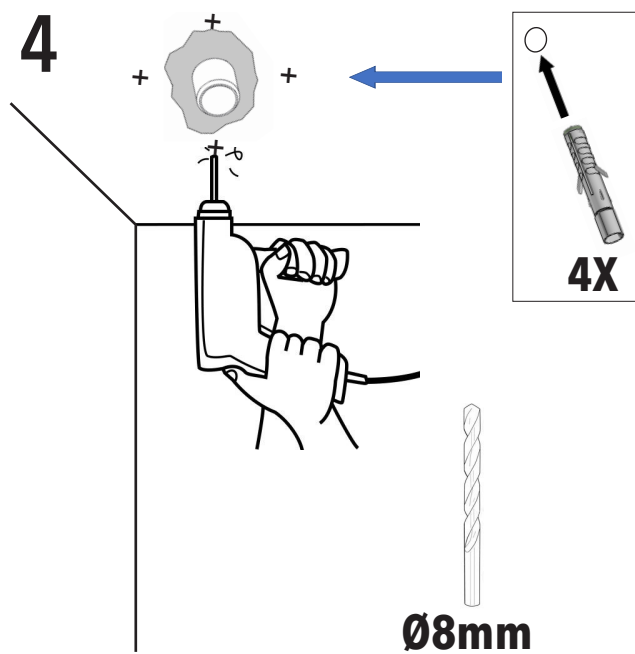
2



3

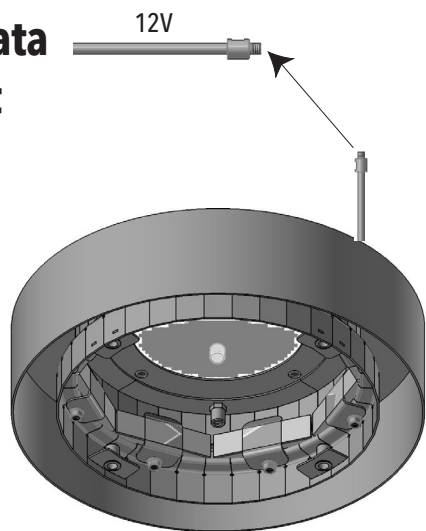


4

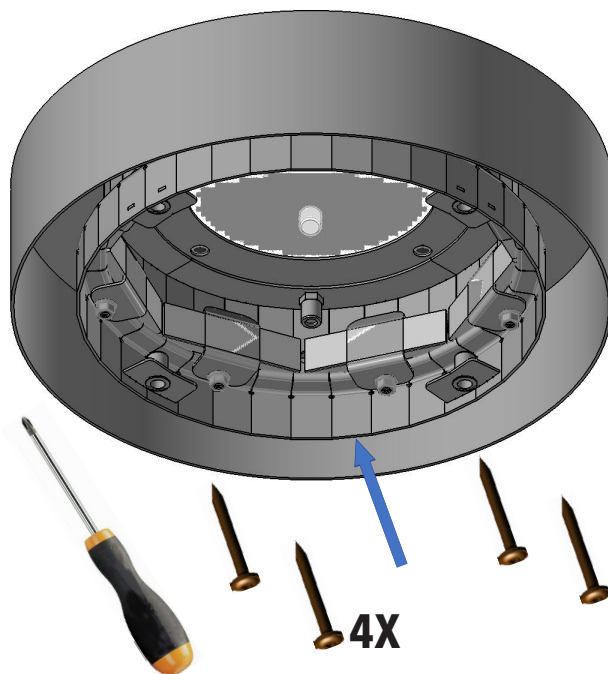


5

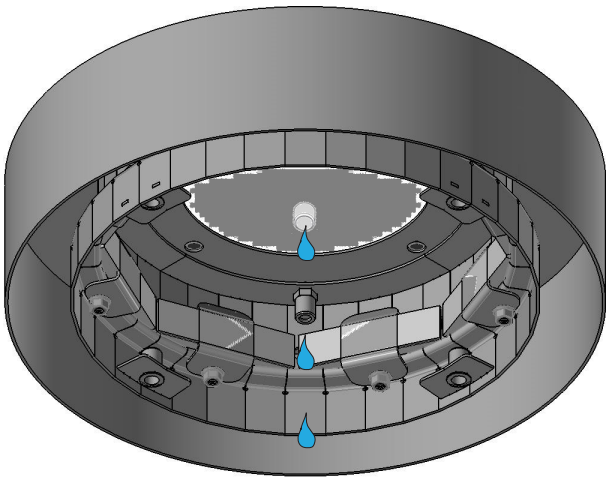
Entrata
Inlet



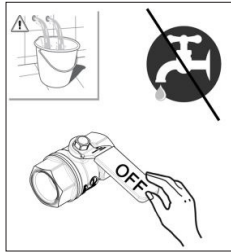
6



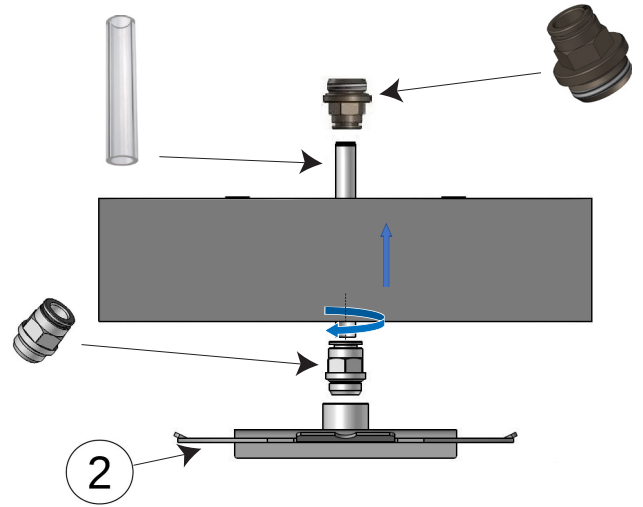
7



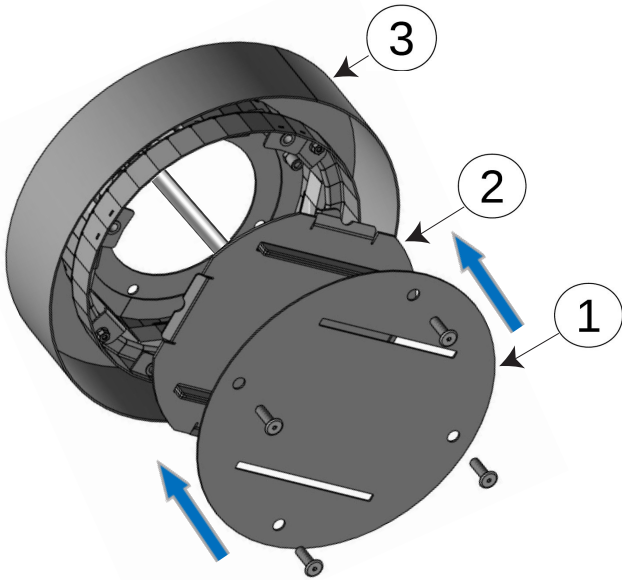
10'



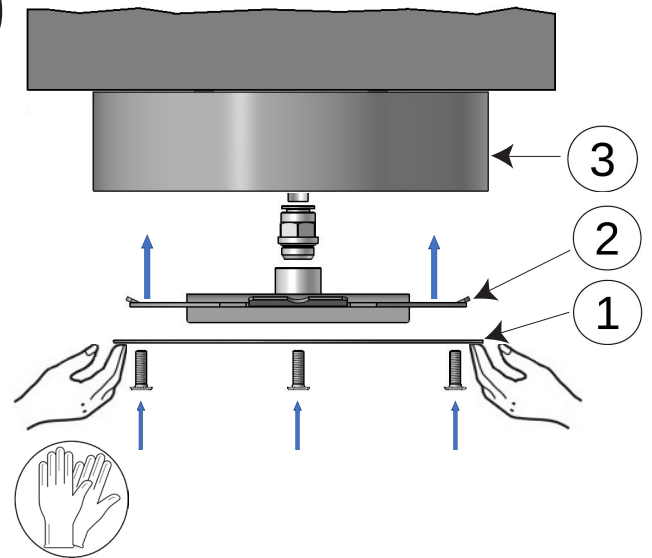
8



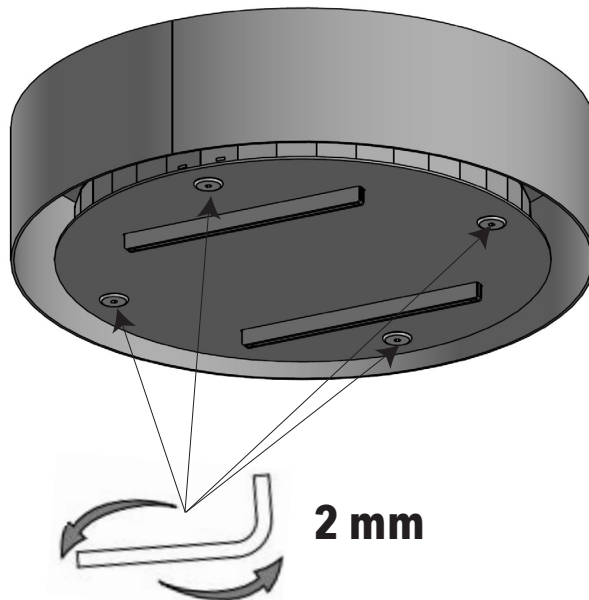
9



10




11



CROMOTERAPIA - CHROMOTHERAPY

Incasso a muro o telecomando Wireless In-wall control or Wireless remote control

 IT - L'apparecchio deve essere installato da personale abilitato ai sensi e per l'effetto delle leggi in vigore.
EN - According to the law, all installation and maintenance operations require a qualified person.

 IT - Prima di qualsiasi operazione togliere sempre la tensione all'impianto.
EN - Always turn the voltage off before performing any operation.

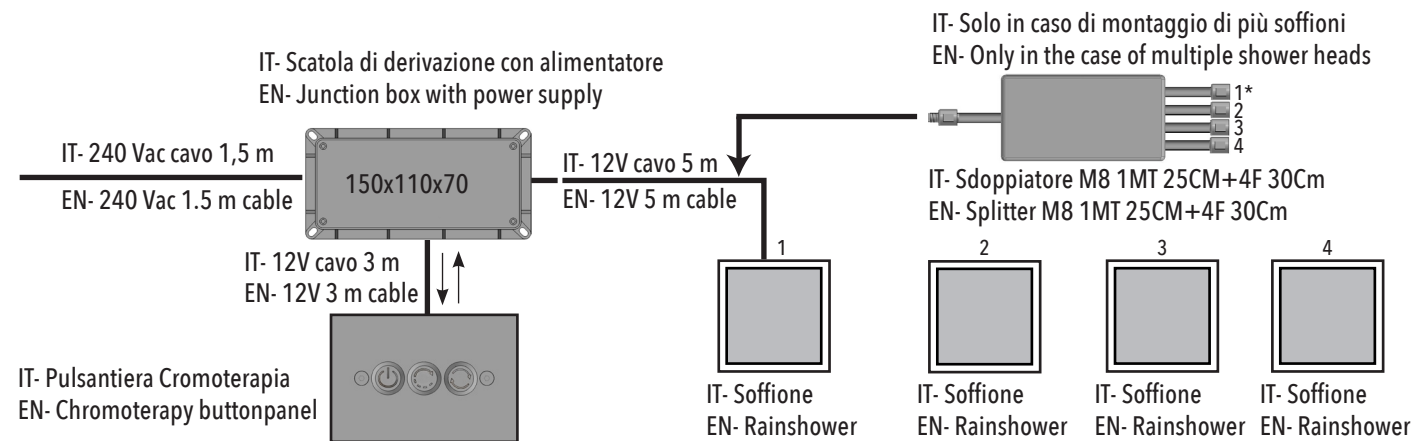
IT - Installare l'alimentatore Class 2 - 12 Vac +/- 3% - Min. 35 VA nella zona 3 conforme alle distanze di sicurezza previste dalle normative CEI.

EN - Install the device Class 2 - 12 Vac +/- 3% - Min. 35 VA in the zone 3 according to IEC regulations about safety distance.

Collegamento elettrico Electrical connection setup

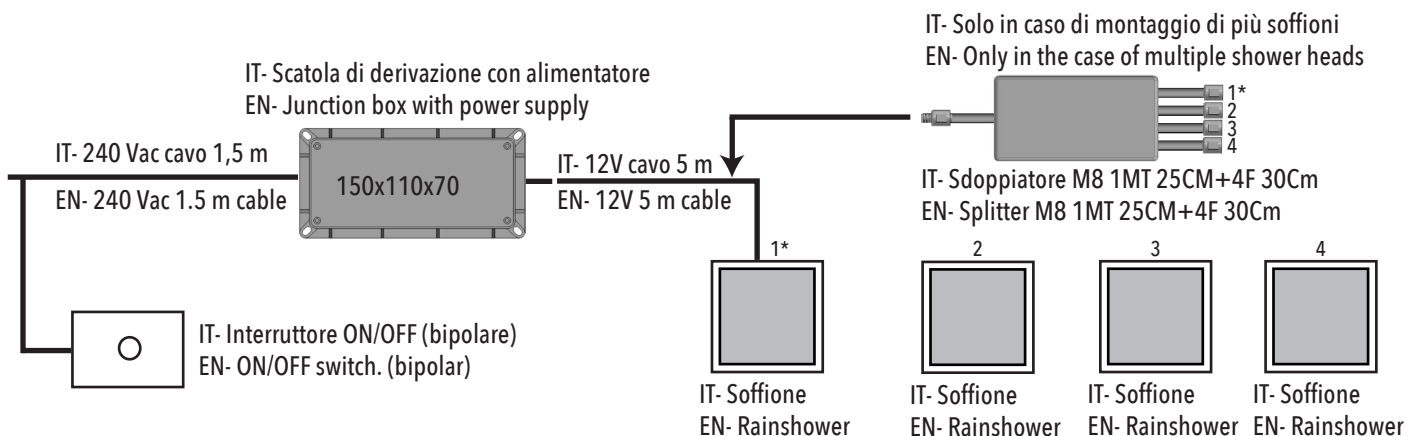
Comando a Incasso a muro / In-wall control

Tensione Voltage	Frequenza Frequency	Potenza nominale max. Max. rated power input	Grado di protezione parti elettriche Protection level of electrical parts	Grado di protezione pulsante Button protection level
100-240 VAC	47-60 Hz	10 W	IP55	IP64

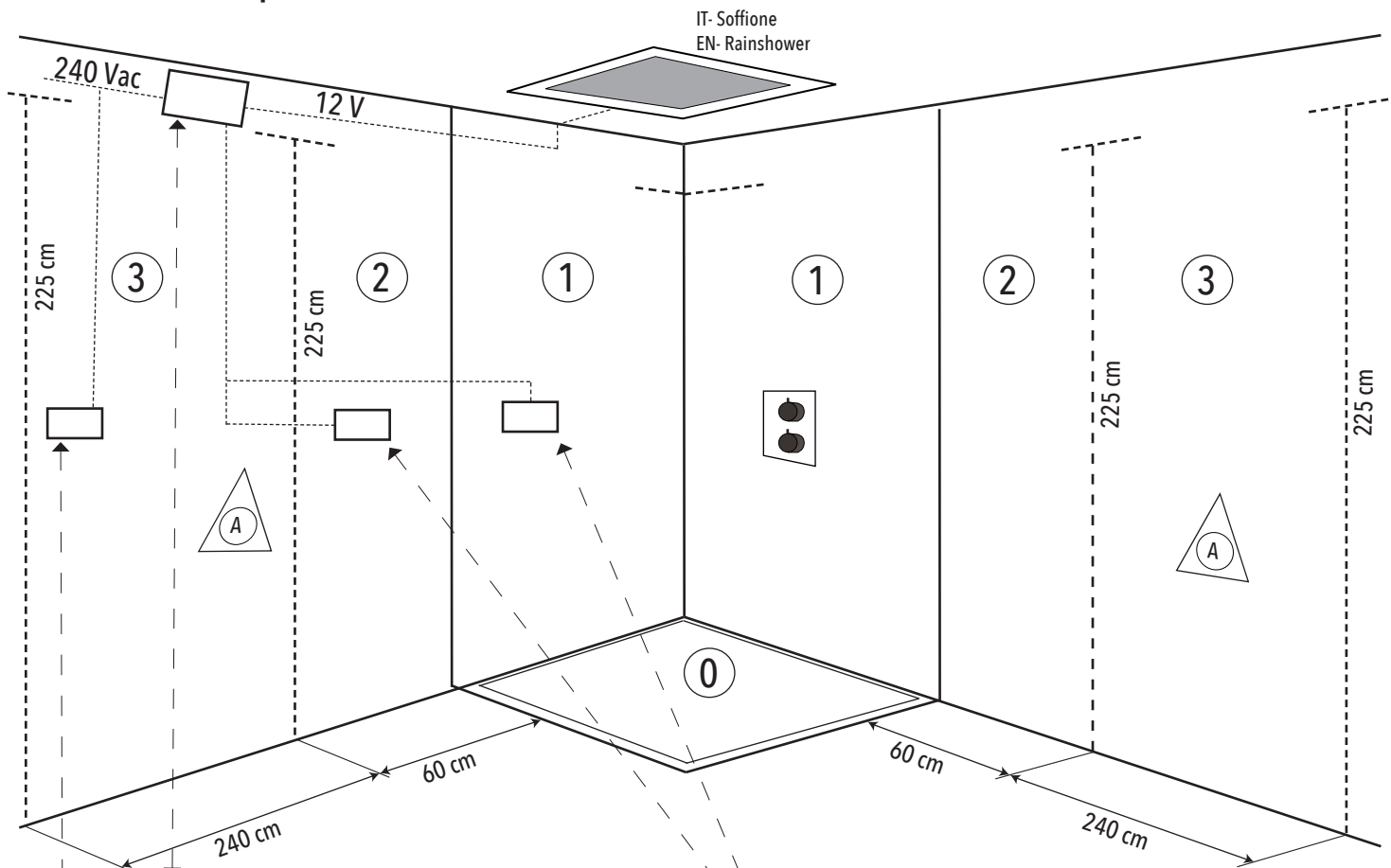


Telecomando Wireless / Wireless remote control

Tensione Voltage	Frequenza Frequency	Potenza nominale max. Max. rated power input	Grado di protezione parti elettriche Protection level of electrical parts	Grado di protezione pulsante Button protection level
100-240 VAC	50-60 Hz	30 W	IP55	IP64



IT- Predisposizione elettrica EN- Electrical setup



IT- SCATOLA DI DERIVAZIONE
Ipotesica posizione per scatola di derivazione
(cavo di 1.5 m 240Vac, esterna a cabina doccia).
EN- JUNCTION BOX
Hypotetical position of in-wall junction box
(cables of 1.5 m, 240Vac. outside the shower box).

IT- Ipotesica posizione per scatola ad incasso pulsantiera
cromoterapia (cavo di 3m 12V).
EN- BUTTON PANNEL
Hypotetical position of in-wall junction box of the button
panel (3m 12V cable).



**Norme CEI
IEC regulations**

IT- Zona(3) d'installazione della scatola di derivazione.
EN- Installation area(3) for the junction box.

IT- Interruttore ON/OFF (bipolare) **solo per Wireless.**
EN- ON/OFF switch (bipolar) **Only for Wireless.**

Modalità di funzionamento LED RGB Mode of operation of the RGB LED

IT - Sequenza colori: Bianco - Rosso - Verde - Blu - Giallo - Fucsia - Azzurro.

EN- Color sequence: White - Red - Green - Blue - Yellow - Fuchsia - Bright Blue.



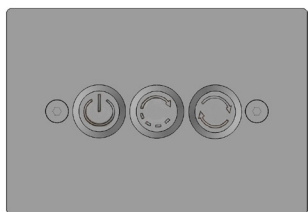
IT- Tasto ON/OFF
EN- Switch ON/OFF



IT- Scelta manuale del colore
EN- Manual color selection



IT- Cromoterapia modalità automatica, rotazione colori come sequenza ogni minuto.
EN- Automatic chromotherapy, color rotation as a sequence every minute.



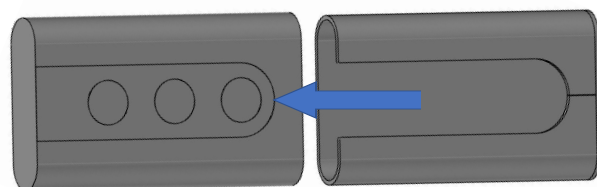
Telecomando Cromoterapia Chromotherapy remote control

IT - PRIMA INSTALLAZIONE

Abbinamento telecomando:

1. Impianto spento
 2. Inserire le batterie formato AAA alcaline nel telecomando
 3. Alimentare la corrente dell'impianto e attendere 10 secondi.
 4. Premere un tasto qualsiasi del telecomando entro 30 secondi.
 5. Abbinamento OK!
- Durante l'abbinamento wireless le luci del prodotto lampeggiano di rosso.
 - La procedura di abbinamento deve essere fatta una sola volta, tuttavia in caso di spegnimento e riaccensione il sistema non è operativo sulle luci nei primi 60 secondi.

N.B.: Non utilizzare batterie ricaricabili



EN - FIRST INSTALLATION

Remote Control pairing:

1. Turn the system off
 2. Insert the AAA size alkaline batteries into the remote control
 3. Power the system on and wait for 10 seconds
 4. Press any button on the remote control within 30 seconds
 5. Pairing accomplished!
- During the pairing process, the rain shower will briefly flash red.
 - The pairing procedure needs only be done once, however in the event of powering it off and then on again the system's light will not be operational during the first 60 seconds.

NB: Do not use rechargeable batteries



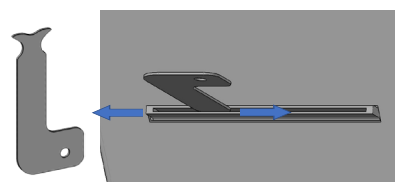
DO NOT USED DETERGENT

CH₃CH₂OH
HCL
H₂SO₄
CL
H₃PO₄

OR OTHER CORROSIVE



USE FOR CLEANING THE LIMESTONE IN CASE OF UNEVEN WATERFALL JET



NOT COVERED BY PRODUCT CARE

Not correct use.
Incorrect setup of the hydraulic system.
Water impurities or limeston.
Not suitable detergents.

LA GARANZIA DEL PRODOTTO NON COPRE

L'utilizzo improprio.
L'errata predisposizione dell'impianto idraulico.
Danni causati da depositi di calcare o altre impurità.
Detergenti non adatti.



TWO-YEAR PRODUCT CARE

Against defects or defects of fabrication.

DUE ANNI DI GARANZIA DEL PRODOTTO

Contro i difetti o vizi di fabbricazione.

ATTENZIONE: Si declina ogni responsabilità relativa ad eventuali inesattezze contenute in queste istruzioni dovute ad errori di trascrizione.

WARNING: We decline all responsibility and eventual inaccuracy contained in the instructions due to transcript errors.

