

Congratulazioni.

Grazie per aver scelto il nostro prodotto. La sua fiducia sarà ripagata da un prodotto affidabile e di elevata qualità. Perchè questo rubinetto funzioni nel modo corretto e possa durare nel tempo, occorre che vengano rispettate alcune modalità di installazione e di manutenzione; per questo, Le chiediamo di leggere attentamente quanto segue.

Verifiche preliminare.

Affidarsi preferibilmente ad un idraulico qualificato.
Assicurarsi che l'impianto sia stato liberato da tutte le impurità.
Installare rubinetti di arresto con filtro a monte del miscelatore.
In presenza di acque calcaree (>12°F) è consigliabile l'installazione di un addolcitore.

Condizioni di esercizio.

I miscelatori vengono progettati secondo le normative EN817.
Riscaldatori ammessi a monte dell'apparecchio: accumulatori a pressione, scaldacqua istantanei. Non è possibile l'allacciamento ad accumulatori di acqua calda a bassa pressione (circuito aperto).
Allacciamento. Raccordo sinistro: acqua calda - Femmina G3/8. (1/2" e 9"16 per alcune nazioni)
Allacciamento. Raccordo destro: acqua fredda - Femmina G3/8. (1/2" e 9"16 per alcune nazioni)
Pressione dell'impianto: Min./Max. 0,5-10 bar.
Campo operativo raccomandato: 1-5 bar.
Per pressioni superiori a 5 bar è consigliato l'uso di un riduttore.
Evitare differenze di pressione superiori a 1:2 tra alimentazione di acqua fredda e calda.
Temperatura di alimentazione consigliata. Fredda 10-15°C. Calda 60-65°C.

Garanzia.

Fare riferimento al foglio apposito inserito all'interno della scatola.

Manutenzione della superficie.

In generale sono sufficienti un lavaggio con acqua e sapone, un abbondante risciacquo e un'asciugatura con un panno. Pulitori abrasivi e acidi non devono essere usati. I depositi di calcare devono essere prevenuti con una pulizia regolare. Nel caso si usassero detergenti spray e soluzioni detergenti, non spruzzare direttamente sulla rubinetteria ma su di un panno (di tessuto o spugna) e quindi pulire. Dopo la pulizia, sciacquare abbondantemente con acqua pulita per rimuovere tutti i residui di prodotto.

Consigli per lo smaltimento.

Prodotto. Smaltire in discariche autorizzate o presso i centri di raccolta rottami ferrosi che eseguono la differenziazione dei rifiuti.
Imballo. L'imballaggio esterno è costituito da cartone riciclabile e quindi va smaltito negli appositi cassonetti della carta e cartone. L'imballo interno, costituito da sacchetti in pluriball e/o sacchetti riportanti la sigla PE, è anch'esso riciclabile al 100% e può essere smaltito nei cassonetti appositamente istituiti. Nel caso di materiale spugnoso (poliuretano espanso flessibile tossicologicamente inerte) smaltire come rifiuto speciale assimilato ai rifiuti solidi urbani. Si raccomanda in entrambi i casi di fare riferimento a quanto indicato nel regolamento comunale del proprio comune di residenza.

Congratulations.

Thank you for choosing our product. Your trust will be repaid by a loyal and high quality product. In order to make this product work in the correct way and can last in time, some installation and maintenance precautions should be respected. For this reason, we kindly ask you to read carefully what follows.

Preliminary precautions.

Trust only qualified installers.
Make sure the system is clear of any impurities.
Install the stopcocks with filters upstream.
In presence of hard water (>12°F) a water softener is advised.

Operation conditions.

The taps are manufactured following the EN817 norms.
Heaters allowed upstream: pressure accumulators, instant boilers.
The installation with low pressure hot water accumulators is not permitted (open circuits).
Left connection. Hot water - Female G3/8. (1/2" and 9"16 for some countries)
Right connection. Cold water - Male G3/8. (1/2" and 9"16 for some countries)
System pressure: Min./Max. 0,5/10 bars.
Recommended operating radius: 1-5 bars.
For higher pressures (>5 bars) a reducer is advised.
Avoid pressure unbalance higher than 1:2 between hot and cold water supply.
Recommended water supply temperature: Cold 10-15°C. Hot 60-65°C.

Warranty.

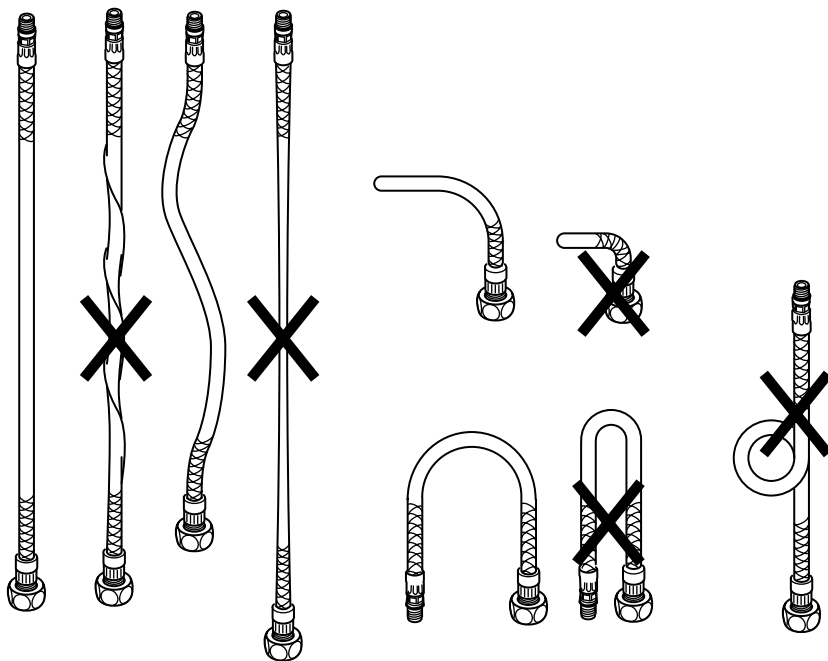
Please refer to the warranty leaflet inside the box.

Surface care.

Cleaning the surface with warm water and a mild soap is generally sufficient. Then rinse and wipe it dry with a soft cloth. Do not use abrasive or acidic cleaners. Limescale deposits need to be prevented with a regular cleaning practice. In case spray cleaners are used, do not directly spray on the surface but instead apply the product on a soft cloth. After the cleanup, rinse the product thoroughly to remove cleaners deposits.

Disposal advices.

Product. Dispose in authorised sites or deliver to centers which collects ferrous wreck and who differentiate waste.
Packaging. The external packaging consists of cardboard that can be recycled and therefore it must be placed in the appropriate bins. The internal packaging consists of Pluriball or norma PE bags and can be easily recycled. In case of foam (grey toxicologically inert flexible expanded polyurethane) dispose like special waste with urban solid waste.
In both cases, comply with local waste disposal regulations.

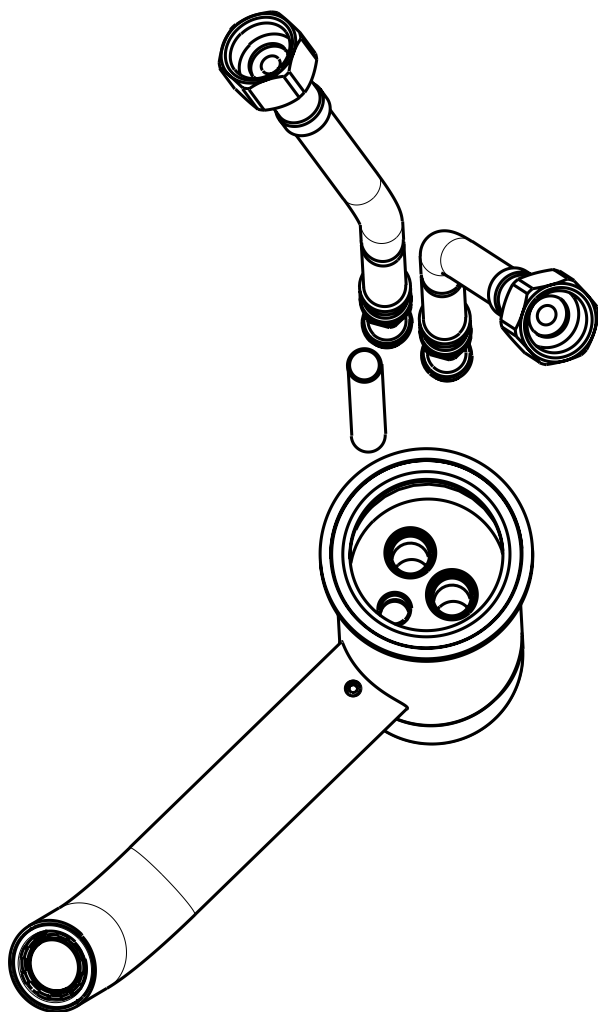


Attention / Warning

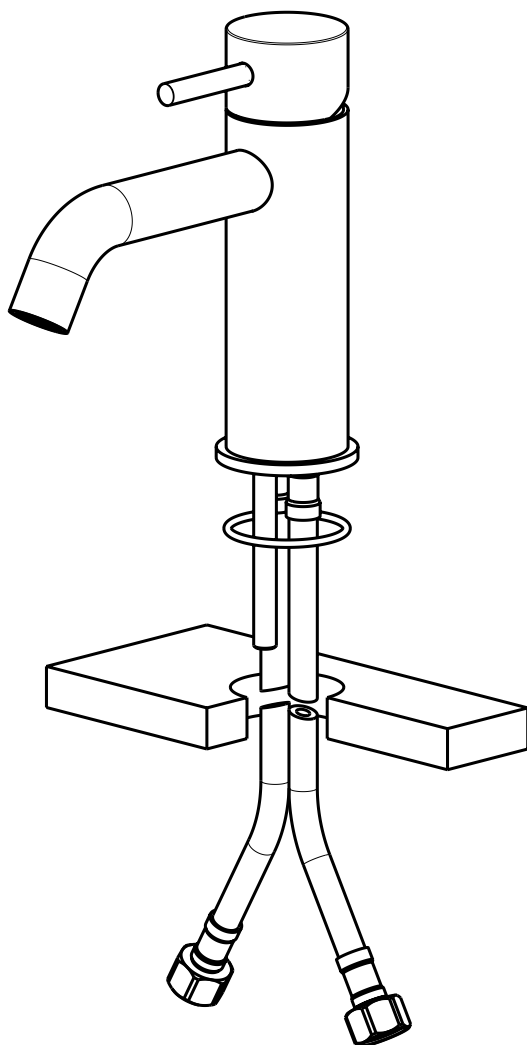
Non stringere troppo forte i flessibili. Serraggio max 3 Newton.

Do not tighten too hard the pipes. Max tight 3 Newtons.

Avvitare a mano i flessibili al corpo del rubinetto. Coppia massima di serraggio 3nm. Avvitare il tirante al corpo del rubinetto.
 Hand-tighten O-ring seal connectors. Max torque 3 Nm. Screw the fixing rod to the body of the tap.

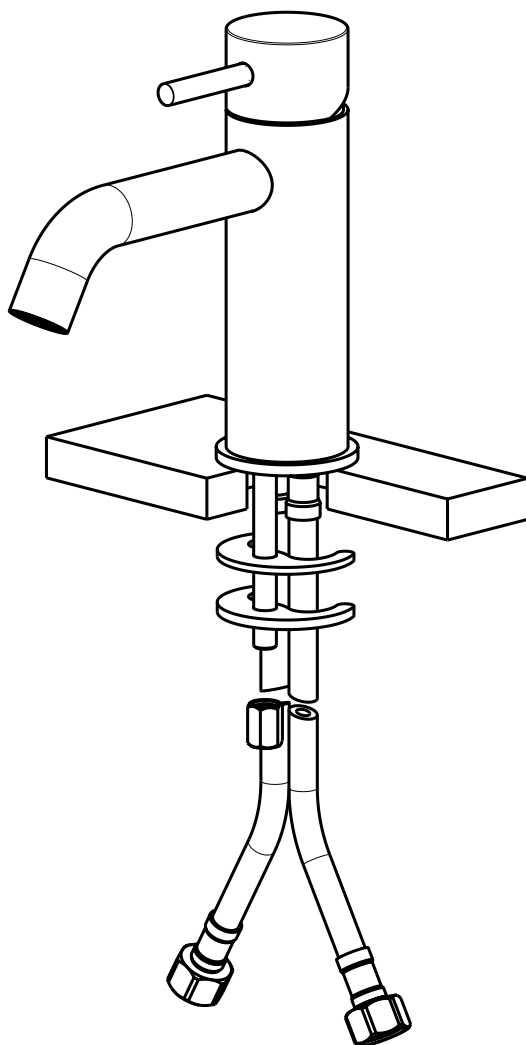


Appoggiare il rubinetto sul piano lavabo ricordando di inserire la guarnizione in plastica tra il rubinetto e il lavabo/lavello.
Lay down the tap onto the countertop, remembering to put the black gasket between the body and the countertop/wash basin.

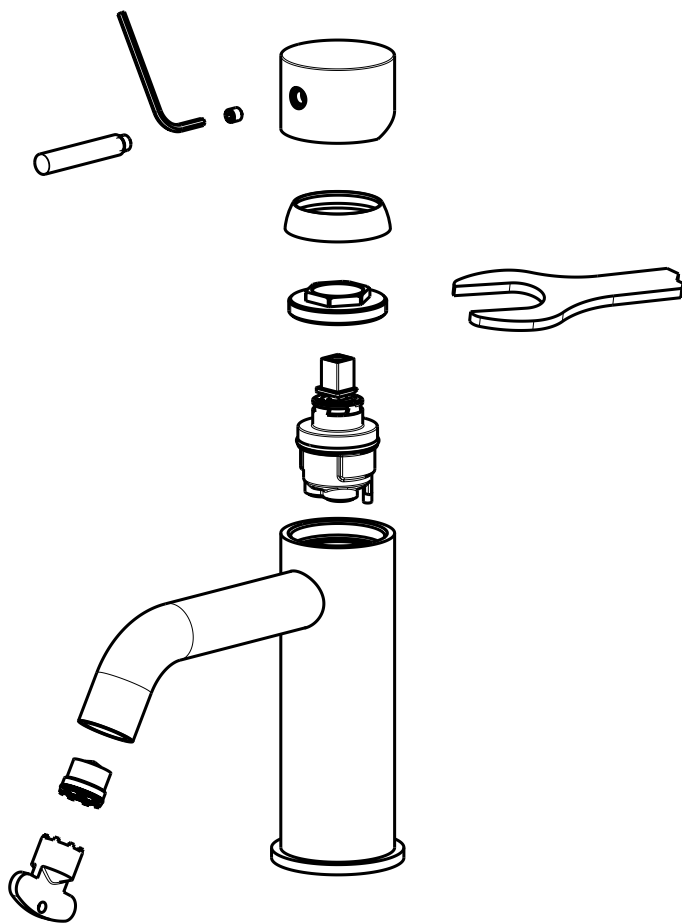


Fissare il rubinetto al piano lavabo/lavello come descritto dalla figura sottostante. Connettere poi i flessibili all'uscita dell'acqua dal muro. Il flessibile sinistro va collegato all'acqua calda e quello destro all'acqua fredda.

Fix the tap onto the basin/countertop as described in the picture below. Connect the flexible hoses to the water outlet on the wall. The hose on the left has to be connected to the hot water, the one on the right to the cold water.



Sostituzione della cartuccia e dell'areatore.
Replacement of the cartridge and the areator.





Come pulire l'acciaio.

Gli acciai inossidabili sono materiali intrinsecamente resistenti alla corrosione che non necessitano di un'ulteriore protezione superficiale per migliorare il loro aspetto e la loro durabilità. Per mantenere le superfici in acciaio inossidabile in buone condizioni, sono necessarie tuttavia ordinaria manutenzione e pulizia, così che l'aspetto estetico, ma soprattutto la resistenza alla corrosione non siano compromessi. Bisogna infatti ricordare che gli acciai inossidabili non si differenziano rispetto ad altri materiali da costruzione come il vetro, la plastica o gli acciai rivestiti che non sono mai esenti da manutenzione durante il ciclo di vita di un edificio.

Suggerimenti per la pulizia.

- spruzzi di malta e tracce di cemento: possono essere trattate con una soluzione contenente una piccola quantità d'acido fosforico. Risciacquare con acqua deionizzata ed asciugare.
- polvere di ferro creatasi durante le operazioni di saldatura, taglio, foratura e molatura si arrugginisce velocemente quindi deve essere rimossa immediatamente poiché, oltre ad arrugginarsi, può intaccare lo strato passivo dell'acciaio inossidabile, che malgrado la buona resistenza alla corrosione, risulterà vaiolato.
- Pulizia di mantenimento: durante la pulizia di routine, particolare attenzione deve essere data alle zone riparate per assicurarsi che gli accumuli di sostanze contaminanti siano rimossi. Ciò è particolarmente importante in ambienti marini e industriali, dove depositi di cloruri o composti solforosi presenti nell'aria possono dar luogo a corrosione localizzata, se non rimossi.
- I prodotti più sicuri ed efficaci sono l'acqua saponata o un detergente blando. Per le macchie più resistenti sono adatti prodotti in crema non aggressivi. Il Cif, ad esempio, dovrebbe essere particolarmente efficace.
- Calcare: se i prodotti in crema non sono sufficienti, si suggerisce di trattare il calcare con una soluzione che contenga acqua molto calda e il 25%(1/4) di aceto, aspettando che si scioglia. Poi, risciacquare abbondantemente con acqua e bicarbonato di sodio, poi con acqua pulita ed asciugare con cura.
- Da evitare prodotti che contengono CLORURI specialmente acido cloridrico, CANDEGGINE o disinfettanti contenenti candeggina a base di acido ipoclorico. Se queste vengono accidentalmente versate su qualsiasi superficie inox, devono essere risciacquate abbondantemente con acqua pulita; prodotti usati per pulire l'argento. Spugne e/o prodotti abrasivi.
- Vaiolatura (pitting): in una fase iniziale, leggeri depositi possono essere rimossi meccanicamente con una spugnetta di nylon tipo "scotch brite " generalmente usato in cucina. Per rigenerare la superficie danneggiata è indispensabile ricorrere a trattamenti con acidi decapanti a seconda della gravità del fenomeno. Il decapaggio, eseguito per ripristinare la resistenza alla corrosione, può cambiare l'aspetto della superficie inox, quindi per ripristinare la finitura superficiale originale sono pertanto necessari ulteriori trattamenti meccanici o chimici.

Precauzioni: E' quindi consigliabile evitare contaminazioni, in primo luogo cercando di proteggere le parti in acciaio inossidabile durante la lavorazione di altri materiali e in secondo luogo cercando di installarli dopo che altre operazioni a rischio di contaminazione siano state completate. Dove l'acqua è stata usata come mezzo di pulizia e risciacquo, specialmente in arre con notevole presenza di calcare, bisogna immediatamente asciugare la superficie per prevenire la comparsa di nuove macchie. L'acqua deionizzata impedirà la formazione del calcare.

Non usare.

- Non utilizzare prodotti contenenti acido cloridrico, formico o acetico, poiché possono danneggiare il prodotto (ad es. Viakal)
- Utilizzare con cautela anche prodotti contenenti acido fosforico
- non utilizzare prodotti contenenti cloro
- è sconsigliato l'uso di prodotti e/o panni abrasivi e lucidanti
- è sconsigliato in generale mischiare prodotti detergenti

How to clean Stainless Steel.

Stainless steels are inherently corrosion resistant materials that do not need additional surface protection to enhance their appearance and durability.

Some routine maintenance and cleaning is needed to keep stainless steel surfaces in good conditions so that the aesthetics appearance and corrosion resistance are not compromised. In this respects, stainless steel are no different from other construction materials such as glass, plastic and coated steels, which are never maintenance free throughout the life of a building-.

Cleaning suggestions.

- Mortar and cement splashes can be treated with a solution containing a small amount of phosphoric acid. Rinse with deionised water and dry.
- Iron particles picked up from tools or from structural steels, scaffold-tubing, etc and Steel dust created during operation such as welding, cutting, drilling must be removed immediately as steel will rust quickly. Beside corroding themselves, these particles can locally break the self healing "passive film" of stainless steel resulting in pitting in spite of their normally good corrosion resistance.
- Maintenance cleaning special attention should be given to sheltered areas during routine cleaning to ensure that accumulations of airborne contaminants are removed. This is particularly important in marine and industrial environments, where build-up of airborne chlorides can result in localised corrosion, if not effectively removed.
- Soap water and a mild detergent are usually safe and successful. For more stubborn stains, cream cleansers should be effective.
- Limestone: if cream cleanser is not enough, treat scale with a 25% solution of vinegar and mild hot water and give it some time to dissolve. Then clean with (if possible deionised) mild water and bicarbonate rinse and wipe dry as usual with care.
- To avoid chloride-containing cleansers, especially those containing hydrochloric acids. Hypo-chlorite bleachers: if applied accidentally or split on stainless steel surfaces, should be immediately rinsed off with liberal amounts of fresh water; silver cleansers. Not stainless steel wire brushes.
- Pitting: at an early stage, light deposits can be removed mechanically using nylon pads, such as "scotch brite" type used in the kitchen. If pitting attack has occurred, depending on its severity, acid pickling treatments or mechanical rectification will be needed to restore the surface. While restoring the corrosion resistance of the surface, picking may change the surface appearance of the stainless steel. Further mechanical or chemical treatments may be necessary to restore the original surface finishing.

Precautions: It is therefore advisable to avoid contamination, in the first place by either protecting the stainless steel parts, whilst other work is being done or by installing them after other operations that could cause contamination have been completed. Where water has been used for cleaning or rinsing, wiping the surface dry, to prevent watermarks, especially in hard water areas may be advisable. The use of deionised water will prevent the formation of hard water staining.

Do not use.

- Do not use products containing hydrochloric, formic, acetic acids, since they can damage the surface and the product itself (eg. Viakal)
- Do not over-use products containing phosphoric acid
- It is recommended not to mix different kind of detergents
- Do not use abrasive cleaners or pads.

