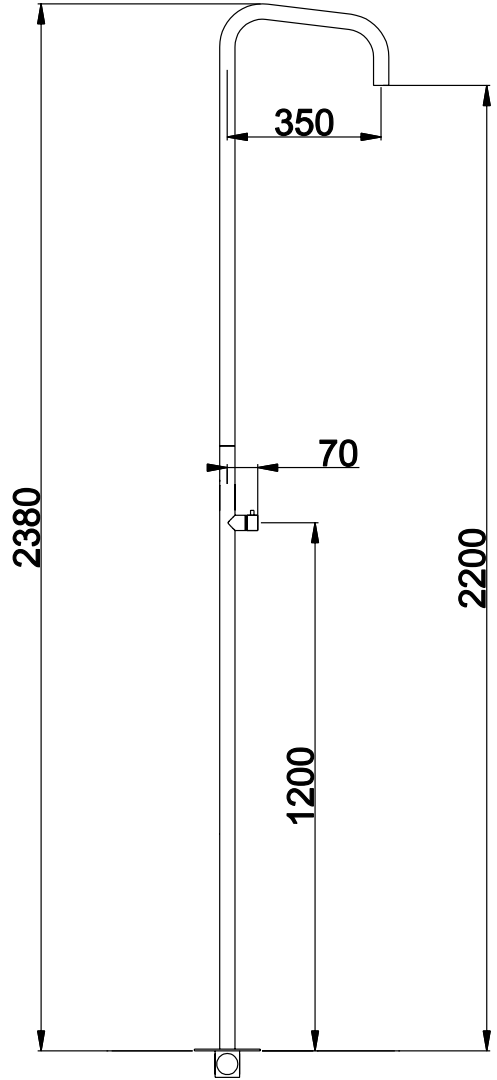
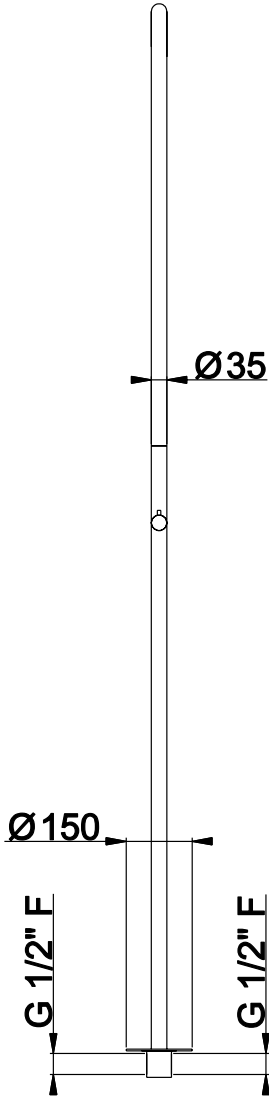


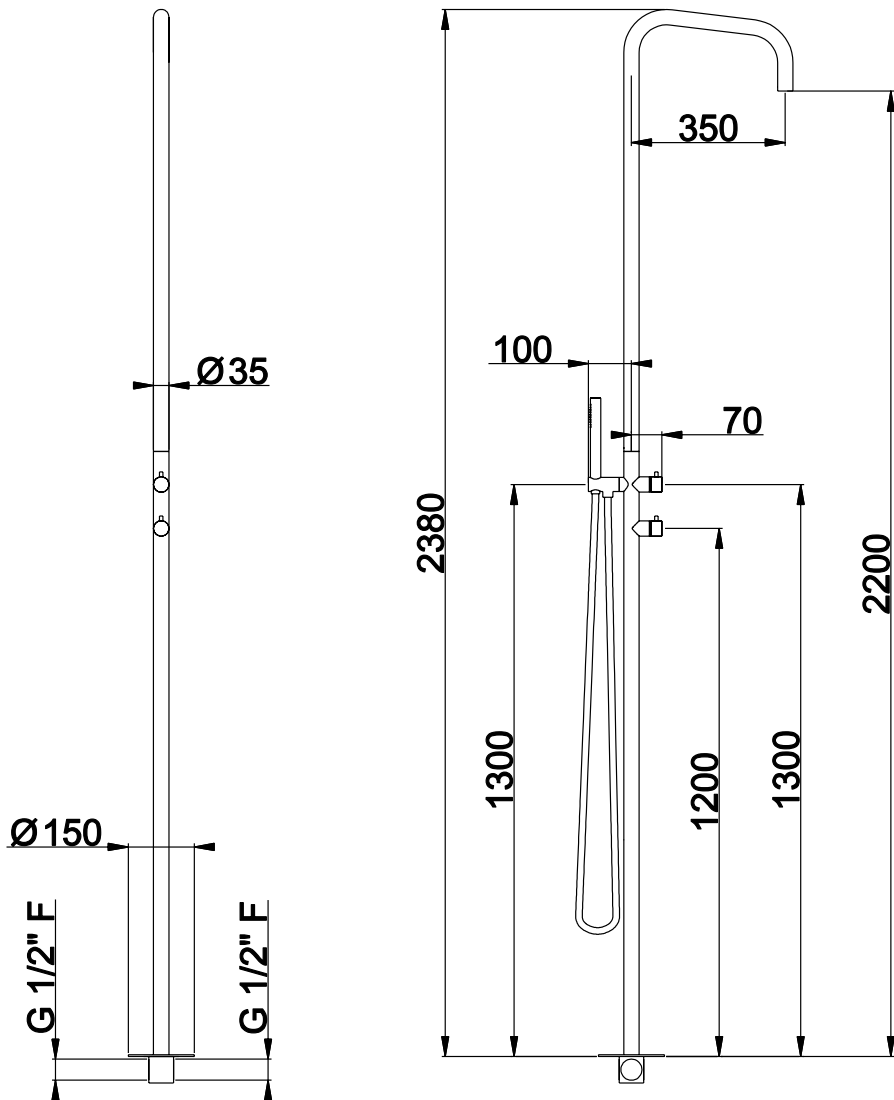
**Huber**  
AQUA EMOTIONS

1



Fabbricato in Italia - Made in Italy

**Huber**  
AQUA EMOTIONS



**ATTENZIONE:** Consegnare queste istruzioni all'utilizzatore e conservarle.

**WARNING:** Please leave these instructions with the user and keep them.

**ATTENTION:** Remettre ces instructions à l'utilisateur et les conserver.

**ACHTUNG:** Geben Sie bitte dem Käufer der Armatur diese Anweisungen zur Aufbewahrung.

**ATENCIÓN:** Entregar estas instrucciones al usuario y conservarlas.

**OPGELET:** Bij de levering van kraanwerk, gelieve de gebruiksvoorwaarden en Onderhouds-methoden mee te leveren.

**I** CONDIZIONI DI ESERCIZIO

- Pressione dinamica minima.....1 bar
- Pressione di esercizio raccomandata (statica).....3 bar  
(ATTENZIONE: per pressioni superiori a 5 bar si raccomanda di installare un riduttore di pressione)
- Pressione massima di esercizio (statica).....5 bar
- Pressione massima di prova (statica).....16 bar
- Temperatura massima acqua calda.....80 °C
- Temperatura raccomandata acqua calda.....65 °C (per sicurezza e risparmio energetico)

**GB** OPERATING CONDITIONS

- Minimum dynamic pressure.....1 bar
- Recommended working pressure (static).....3 bar  
(ATTENTION: when pressure exceeds 5 bar, the installation of a pressure reducer is recommended)
- Maximum working pressure (static).....5 bar
- Maximum test pressure (static).....16 bar
- Maximum hot water temperature.....80 °C
- Recommended hot water temperature.....65 °C (for safety and energy saving)

**F** CONDITIONS DE SERVICE

- Pression dynamique minimum .....1 bar
- Pression de service recommandée (statique).....3 bar  
(En cas de pression supérieure à 5 bar il est recommandé d'installer un réducteur de pression)
- Pression de service maximum (statique).....5 bar
- Pression maximum de test (statique).....16 bar
- Température maximum eau chaude .....80 °C
- Température recommandée eau chaude.....65 °C (pour sécurité et économie d'énergie)

**D** TECHNISCHE DATEN

- Minimaler dynamischer Druck .....1 bar
- Empfohlener Betriebsdruck (statisch) .....3 bar  
(Bei mehr als 5 bar ist der Einbau eines Druckverminderers unerlässlich)
- Maximaler Betriebsdruck (statisch).....5 bar
- Maximaler Prüfdruck (statisch).....16 bar
- Maximale Warmwassertemperatur.....80 °C
- Empfohlene Warmwassertemperatur .....65 °C (zur Energieeinsparung)

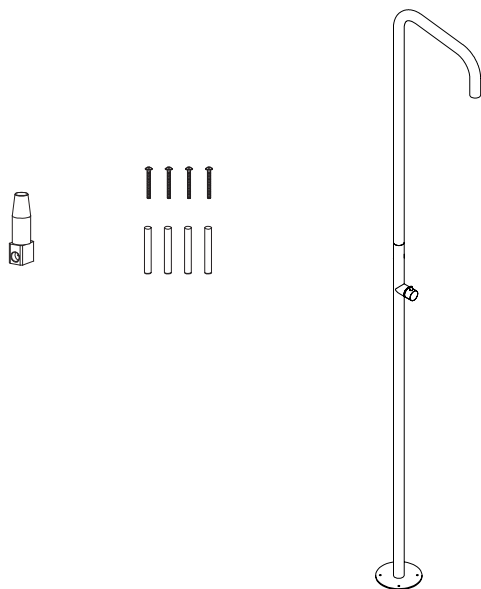
**E** DATOS TÉCNICOS

- Presión dinámica mínima.....1 bar
- Presión de trabajo recomendada (estática).....3 bar  
(N.B.: para presiones superiores a los 5 bar les recomendamos instalar un reductor de presión)
- Presión máxima de trabajo (estática).....5 bar
- Presión máxima de prueba (estática).....16 bar
- Temperatura máxima agua caliente.....80 °C
- Temperatura recomendada agua caliente .....65 °C (para ahorrar energía)

**NL** TECHNISCHE GEGEVENS

- Minimum dynamische druk .....1 bar
- Aanbevolen bedrijfsdruk (statisch) .....3 bar  
(N.B: in geval van druk, hoger dan 5 bar, raden wij u aan een drukverminderingsklep te installeren)
- Maximum bedrijfsdruk (statisch).....5 bar
- Maximum proefdruk (statisch).....16 bar
- Maximum warmwatertemperatuur.....80 °C
- Aanbevolen warmwatertemperatuur .....65 °C (voor energiebesparing)

Contenuto della confezione / Package contents / Contenu de l'emballage



Utensili necessari / Tools needed / Outils nécessaires

Ø 10 mm.



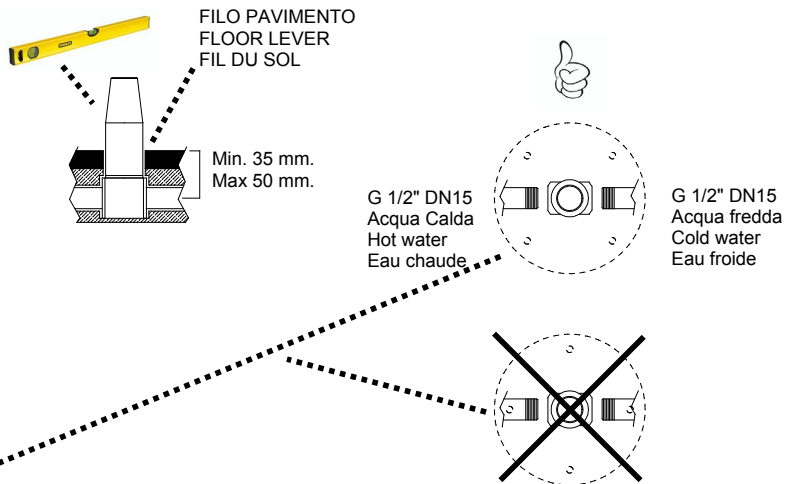
2.5 mm.  
4 mm.

Indossare guanti di protezione

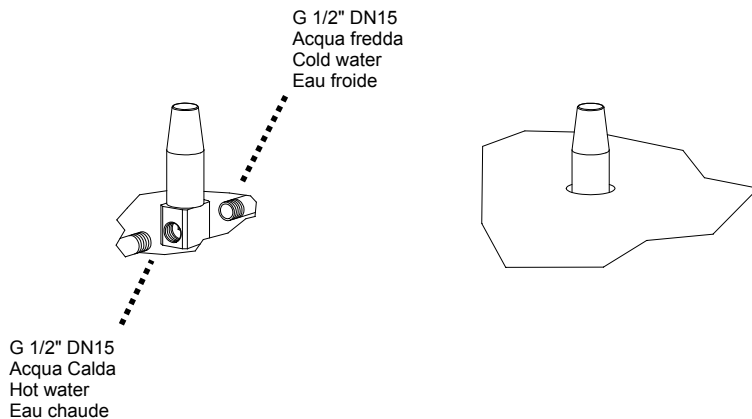
Wear protective gloves

Utiliser des gants isolants de protection

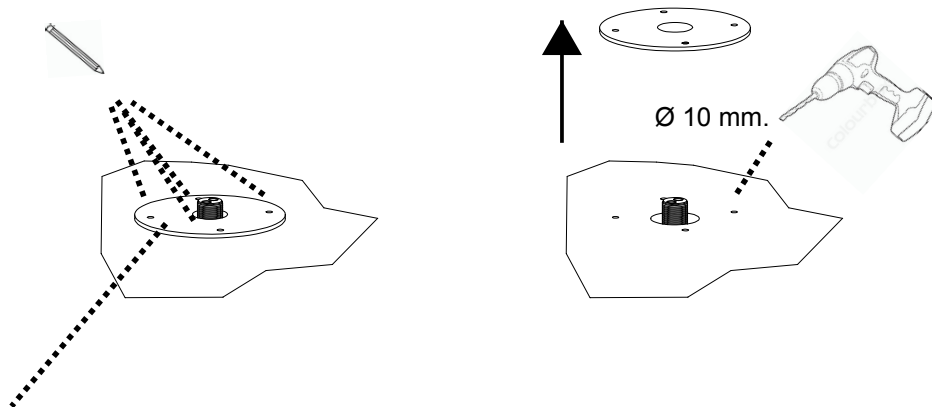
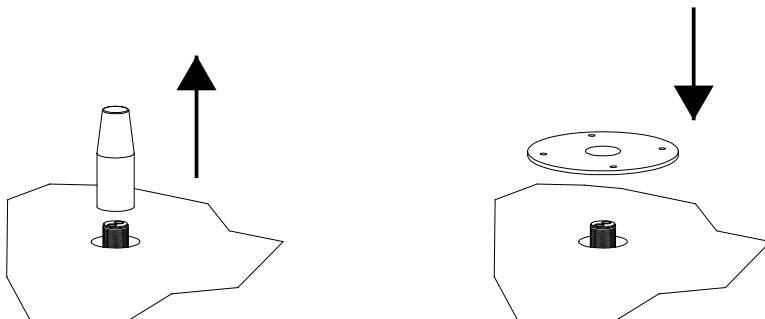
## Installazione / Installations / Installation



ATTENZIONE : POSIZIONARE IL CORPO INCASSO COME INDICATO SULLA DIMA IN DOTAZIONE  
ATTENTION : PLACE CONCEALING PART AS INDICATED ON PROVIDED FRAME  
ATTENTION: POSITIONNER LE CORPS INTÉGRÉ COMME INDIQUÉ SUR LE DIMA FOURNI

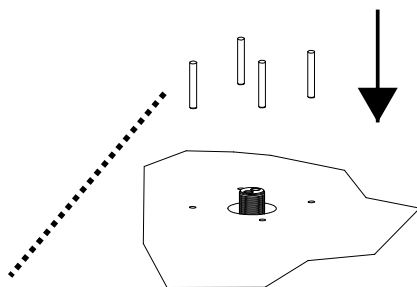


## Installazione / Installations / Installation

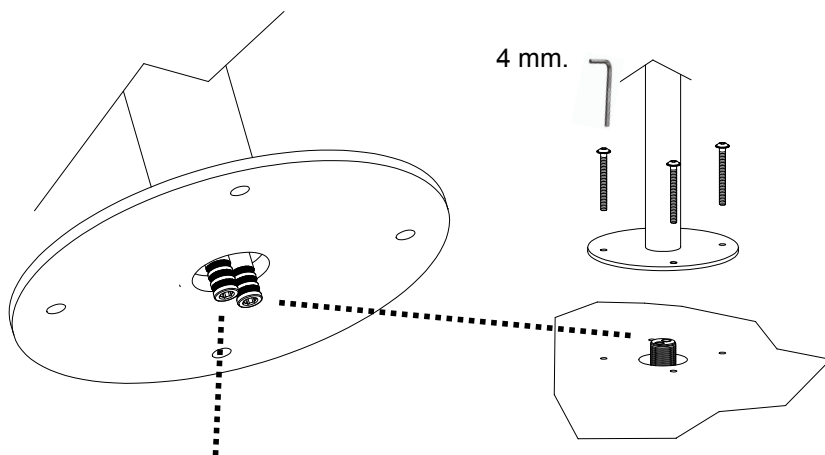


ATTENZIONE : SEGNARE I FORI IN BASE ALLE INDICAZIONI SULLA DIMA  
ATTENTION : MARK HOLES USING THE FRAME  
ATTENTION: SIGNALER LES TROUS CONFORMÉMENT AUX INDICATIONS DU GABARIT

## Installazione / Installations / Installation



INSERIRE I TASSELLI IN DOTAZIONE  
INSERT THE PROVIDED PLUGS  
INSÉRER LES CHEVILLES EN DOTATION

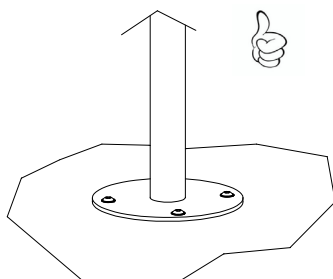


ATTENZIONE : INGRASSARE GLI O'RING PRESENTI E INSERIRE I TUBETTI NEI FORI DEL CORPO INCASSO  
ATTENTION : GREASE THE O'RINGS BEFORE INSERT THE BASE OF THE COLUMN IN POSITION  
ATTENTION : GRAISSER LES JOINTS PRESENTS ET INSERER LES TUYAUX DANS LES TROUS DU CORPS D'ENCASTREMENT

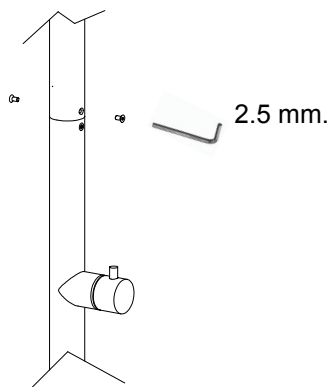


## Installazione / Installations / Installation

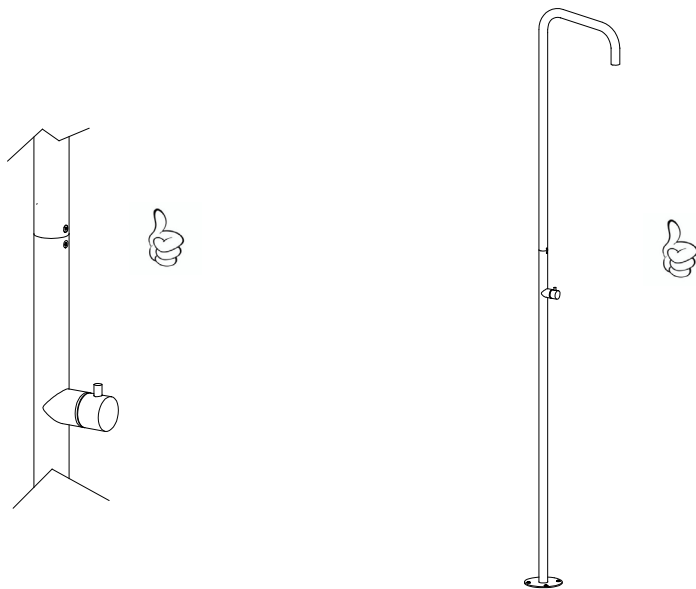
---

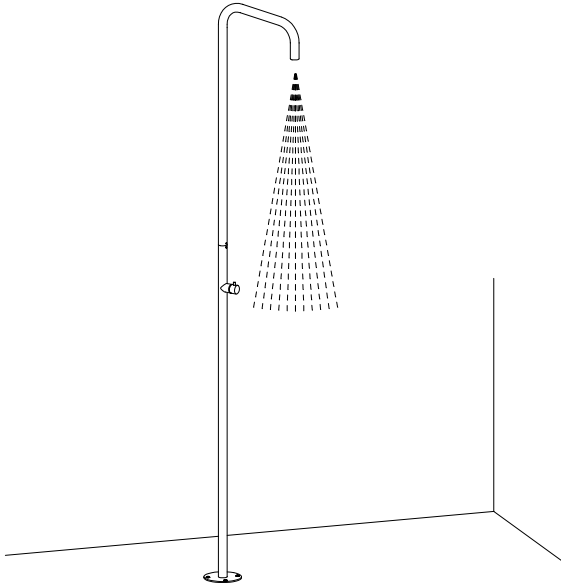
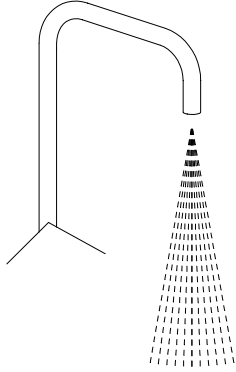
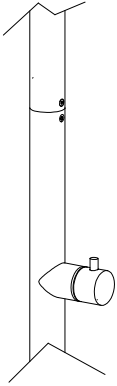


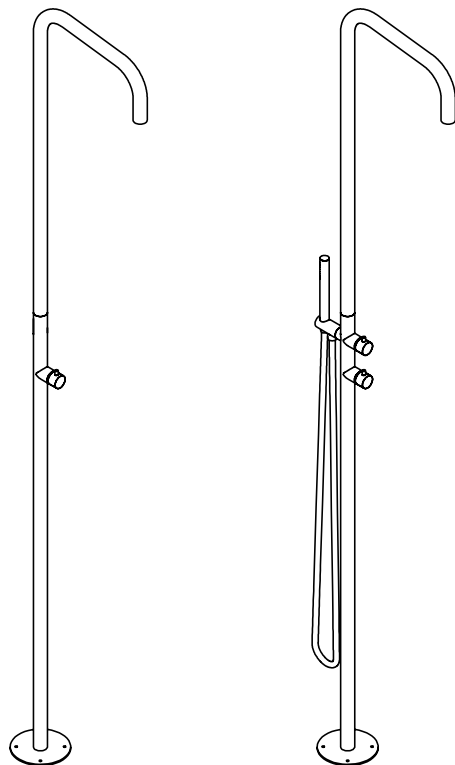
COLLEGARE I FLESSIBILI PRESENTI E INSERIRE IL TUBO SUPERIORE FACENDO COMBACIARE I FORI DI FISSAGGIO  
CONNECT FLEXIBLE HOSES AND INSERT UPPER PIPE MATCHING THE HOLES  
BRANCHER LES FLEXIBLES PRESENTS ET INSERER LE TUBE SUPERIEUR FAISANT CORRESPONDRE LES TROUS DE FIXATION



## Installazione / Installations / Installation







# Huber

AQUA EMOTIONS

## Huber

Via Brughiere, 50  
28017 - San Maurizio - Italia  
Tel. +39.0322.967783  
Fax +39.0322.967797  
e-mail: [huber@huberitalia.com](mailto:huber@huberitalia.com)

---

**ATTENZIONE:** Consegnare queste istruzioni all'utente e conservarle.

**WARNING:** Please leave these instructions with the user and keep them.

**ATTENTION:** Remettre ces instructions à l'utilisateur et les conserver.

**ACHTUNG:** Geben Sie bitte dem Käufer der Armatur diese Anweisungen zur Aufbewahrung.

**ATENCION:** Entregar estas instrucciones al usuario y conservarlas.

**OPGELET:** Bij de levering van kraanwerk, gelieve de gebruiksvoorwaarden en Onderhouds-methoden mee te leveren.