

**CONSIGLI PER LA CORRETTA INSTALLAZIONE DEI MONOCOMANDI MONOFORO**  
**CONSEILS POUR LA BONNE INSTALLATION DES MITIGEURS MONO-TRU**  
**SUGGESTIONS FOR THE CORRECT INSTALLATION OF THE ONE-HOLE SINGLE LEVER MIXERS**  
**CONSEJOS PARA LA CORRECTA INSTALACIÓN DE LOS MONOMANDOS MONOFORO**  
**RICHTIGE INSTALLATIONSANWEISUNG FÜR DIE EINLOCHBATTERIE**  
**TIPS VOOR DE CORRECTE INSTALLATIE VAN DE MONOBEDIENINGEN MET ENKEL GAT**

[ I ] Avvitare al rubinetto i flessibili, evitando di serrarli con una coppia eccessiva. Avvitare il gambo di fissaggio. Inserire l'astina di comando. Fissare il miscelatore alla ceramica (spessore max 45mm) (dado esagonale chiave 11mm). Avvitare le calotte G.3/8" ai raccordi dell'impianto usando una chiave da 19mm. **IMPORTANTE:** evitare di fare presa sulla bussola del flessibile con chiavi esagonali o pinze regolabili che potrebbero compromettere la durata del flessibile stesso.

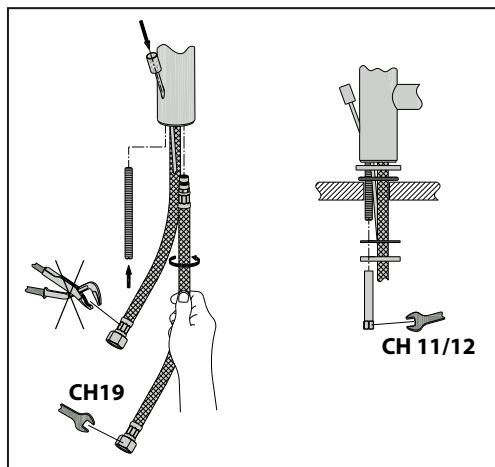
[ F ] Visser les flexibles au robinet, en évitant de les serrer excessivement. Visser la tige de fixation. Insérer la tige de commande. Fixer le mitigeur à la céramique (épaisseur max. 45mm) (écrou hexagonale clé 11mm). Visser les écrous G.3/8 » aux raccords de l'installation en utilisant une clé de 19mm. **IMPORTANT :** éviter d'employer des clés hexagonales ou pinces réglables sur l'écrou du flexible qui peuvent compromettre la dureté du flexible même.

[ GB ] Screw the flexible hoses to the mixer; avoiding to tighten them too much. Screw the fixing shaft. Insert the control rod. Clamp the mixer to the ceramics (max. thickness 45mm) (hexagonal nut wrench 11 mm.) Screw the G.3/8" nuts to the plant's connections; using a 19mm wrench. **IMPORTANT:** Do not hold the sleeves of the flexible hoses with hexagonal wrenches or adjustable pincers that could compromise the safety of the flexible hose itself.

[ E ] atornillar en el grifo los flexibles, evitando apretarlos con excesiva fuerza. Atornillen el vástago de fijación - Introduzcan la varilla de mando. Fijen el mezclador a la cerámica (espesor máximo 45mm) (Tuerca hexagonal llave 11mm) . Atornillar la tuercas G.3/8" a las conexiones de la planta hidráulica en las roscas específicas, utilizando una llave de 19mm. **IMPORTANTE:** no utilizar llaves hexagonales o alicates regulables en las roscas de los latiguillos, ya que pueden alterar su durabilidad.

[ D ] Die Anschlußschläuche zur Armatur nicht mit starkem Anziehmoment befestigen. Den Befestigungsschaft befestigen. Den Steuerungshebel montieren. Den Einhebelmischer zur Keramik befestigen (max. Stärke 45 mm). (sechskantige Mutter 11 mm). Die Mutter G 3/8 zu den Anschlüssen mit einem Schlüssel von 19 mm befestigen. **WICHTIG !:** Beachten Sie die Buchse des Schlauches, bitte keine Befestigung mit sechskantigem Schlüssel, um Probleme zu vermeiden.

[ NL ] Schroef de buigzame leidingen vast op de kraan maar vermijd het ze met een te hoog aanhaalmoment vast te draaien. Schroef de bevestigingsstang - Breng de bedieningsstang aan. Bevestig de mengkraan op het keramiek (maximumdikte 45mm) (Zeskante moer sleutel 11mm). De losse moeren 3/8"G aansluiten met de verbidingsstukken. Gebruik een sleutel 19mm voor de moeren. **BELANGRIJK:** vermijd de opsluitingen van de flexibel te spannen/knippen met regelbare tange; deze zouden de flexibel kunnen beschadigen.



**CONSIGLI PER LA CORRETTA INSTALLAZIONE DEI MONOCOMANDI INCASSO**  
**CONSEILS POUR UNE INSTALLATION CORRECTE DES MITIGEURS A ENCASTRER**  
**ADVISES FOR THE CORRECT INSTALLATION OF CONCEALED SINGLE LEVER MIXER**  
**RECOMENDACIONES PARA LA CORRECTA INSTALACION DE LOS MEZCLADORES MONOMANDO EMPOTRABLES**  
**HINWEISE FÜR EINE KORREKTE INSTALLATION DER UP-EINHANDMISCHER**  
**RAADGEVINGEN VOOR EEN CORRECTE INSTALLATIE VAN INBOUW EENGREEPSMENGKRANEN**

[ I ] Per una corretta installazione dei corpi incassati, rispettare le quote e la sequenza di montaggio riportate nelle figure. **ATTENZIONE: solo per serie TRATTO** avvitare il perno (A) sull'asta della cartuccia prima di montare le parti esterne

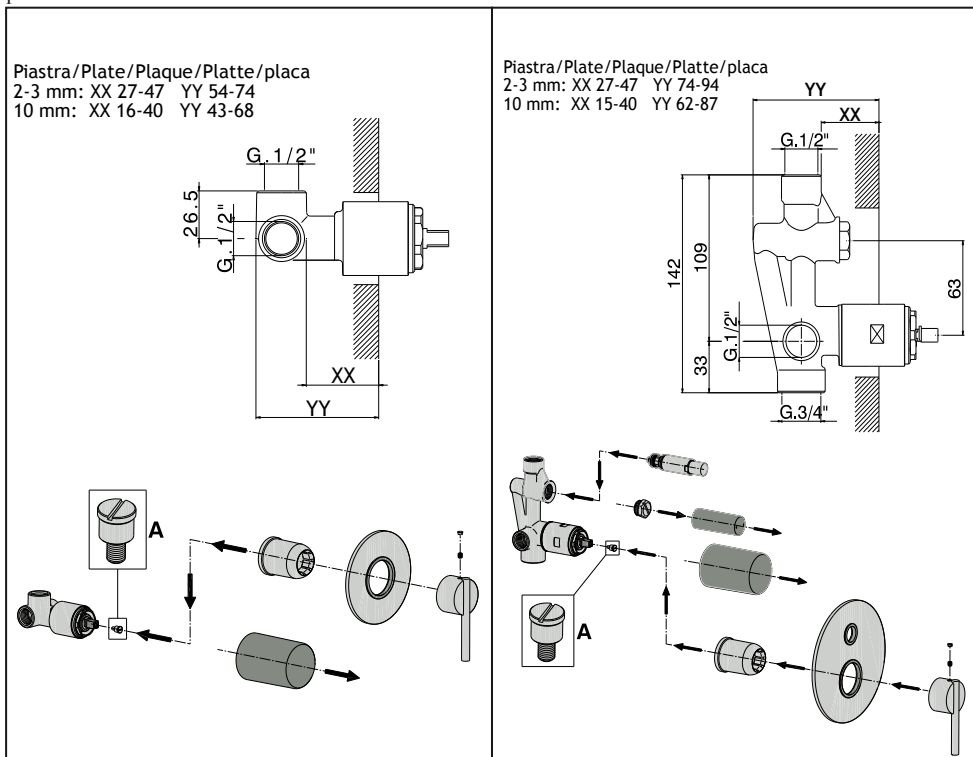
[ F ] Pour la bonne installation des corps encastrés, respecter les mesures et la séquence du montage repris dans les images. **ATTENTION: seulement pour série TRATTO** visser la visse (A) sur la tige de la cartouche avant de faire le montage des pièces extérieurs.

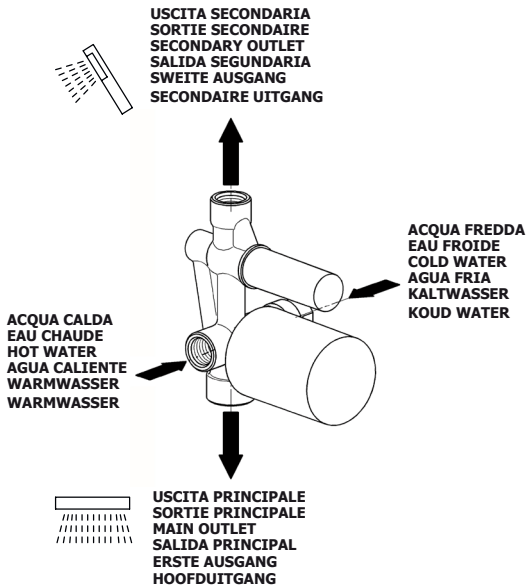
[ GB ] For a correct installation of the concealed bodies; observe the dimensions and the assembling sequence shown in the pictures. **IMPORTANT: only for serie TRATTO** screw the pin (A) on the mixing valve's rod before assembling the exposed parts.

[ E ] Para una correcta instalación de los cuerpos empotrados, respetar las cuotas y la secuencia de montaje reproducidas en las figuras. **ATENCIÓN: sólo para serie TRATTO** atornillar el perno (A) sobre el asta del cartucho antes de montar las partes externas

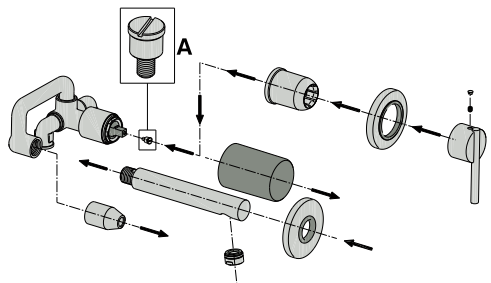
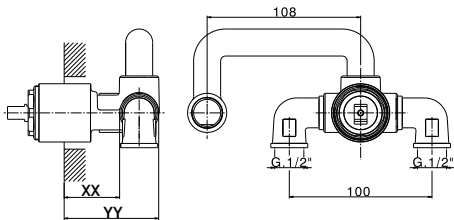
[ D ] Bitte beachten Sie die Maße, siehe Bilder, für die richtige Installation der UP - Batterie. **VORSICHT: nur für serie TRATTO** Schrauben das Bolzen auf der Stange der Kartusche vor der Montage der Aufputzteile.

[ NL ] Voor een correcte installatie van de inbouwdelen dient men de waarden en de montagesequentie in acht te nemen die in de afbeeldingen staan. **LET OP: alleen voor serie TRATTO** schroef pen (A) op de stang van de patroon alvorens de externe delen te monteren





Piastra/Plate/Plaque/Platte/placa  
 2-3 mm: XX 27-47 YY 54-74  
 10 mm: XX 16-40 YY 43-67

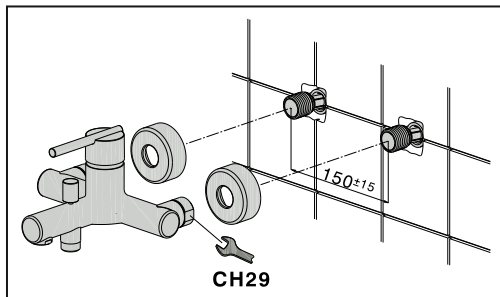


**CONSIGLI PER LA CORRETTA INSTALLAZIONE DEI MONOCOMANDI  
 VASCA-DOCCIA ESTERNI**

**CONSEILS POUR LA BONNE INSTALLATION DES MITIGEURS BAIN-DOUCHE  
 SUGGESTIONS FOR THE CORRECT INSTALLATION OF THE EXPOSED SINGLE  
 LEVER BATH/SHOWER MIXERS**

**CONSEJOS PARA LA CORRECTA INSTALACIÓN DE LOS MONOMANDOS BAÑO-DUCHA  
 EXTERNOS**

**RICHTIGE INSTALLATIONSANWEISUNG FÜR DIE AP-BADE-UND BRAUSEBATTERIE  
 TIPS VOOR DE CORRECTE INSTALLATIE VAN DE EXTERNE MONOBEDIJNINGEN  
 BAD-DOUCHE**



**SOSTITUZIONE DELLA VALVOLA MISCELATRICE A DISCHI CERAMICI**  
**SUBSTITUTION DE LA VANNE MITIGEUSE A DISQUES CERAMIQUES**  
**SUBSTITUTION OF MIXING VALVE WITH CERAMIC DISC**  
**SUSTITUCIÓN DE LA VÁLVULA MEZCLADORA CON DISCOS CERÁMICOS**  
**AUSTAUSCHEN DES MISCHERVENTILS MIT KERAMIKSCHEIBEN**  
**VERVANGING VAN DE MENGKLEP MET KERAMISCHE SCHIJVEN**

**[ I ]** - Svitare la calotta tramite chiave da 27mm (32mm per monocomandi incasso) e sfilare la valvola miscelatrice.

- Inserire la nuova valvola miscelatrice facendo attenzione che non rimanga sporcia tra piano e guarnizione.

- Avvitare la calotta tramite CHIAVE DINAMOMETRICA applicando una coppia di serraggio di 12Nm (10Nm per monocomandi vasca e doccia incasso)

**[ F ]** - Dévisser l'écrou avec une clé de 27mm (32mm pour mitigeurs encastrés) et enlever la cartouche.

- Insérer la nouvelle cartouche en faisant attention qu'il ne reste pas de la saleté entre le plan et le joint.

- Visser l'écrou avec une CLE ALLEN en appliquant un serrage de 12Nm (10Nm pour mitigeur bain-douche encastré).

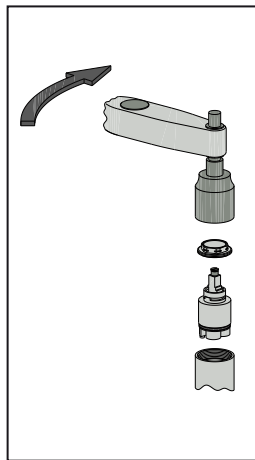
**[ GB ]** - Remove the nut with a 27mm wrench ( 32mm for concealed single lever mixers) and remove the mixing valve.

- Insert the new mixing valve, paying attention that no dirt is left between the plane surface and the gasket.

- Screw the nut by DYNAMOMETRIC WRENCH applying a screwing torque of 12 Nm ( 10 Nm for single lever concealed bath/shower mixers).

**[ E ]** - Desenroscar la tuerca con una llave del 27mm (32mm para monomandos de encastre) y quitar la válvula de mezclado.

- Introducir la nueva válvula de mezclado teniendo cuidado de que no quede suciedad entre el plano y la garnición



- Enroscar la tuerca con una LLAVE DINANOMÉTRICA aplicando una fuerza de ajuste de 12Nm (10Nm para monomandos baño y ducha de empujar)

**[ D ]** - Die Mutter mit einem Schlüssel, 27 mm (32 mm für den UP - Einhebelmischer) ausschrauben und die Kartusche abnehmen.

- Die neue Kartusche montieren und bitte beachten, dass kein Schmutz zwischen der Fläche und der Dichtung kommt.

- Die Mutter mit einem Momentenschlüssel, Anziehmoment von 12 Nm, befestigen. (10 Nm für Badebatterie und UP - Brausebatterie.)

**[ NL ]** - Schroef het kapje los met een sleutel van 27mm (32mm voor monobedieningen inbouw) en trek de mengkraan los.

- Plaats de nieuwe mengkraan en let op dat er geen vuil tussen het vlak en de pakking achterblijft.

- Schroef het kapje vast met een DYNAMOMETRISCHE SLEUTEL en pas een aanhaalmoment toe van 12Nm (10Nm voor de monobedieningen bad en douche inbouw)

**Huber**  
AQUA EMOTIONS

**Huber**  
Via Brughiere, 50  
28017 - San Maurizio - Italia  
Tel. +39.0322.967783 Fax +39.0322.967797  
e-mail: huber@huberitalia.com