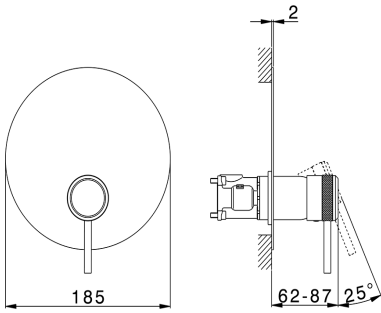


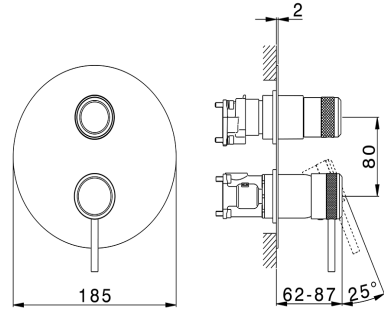
huberitalia.com



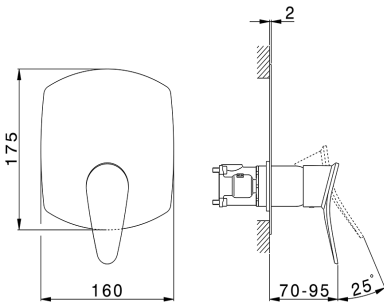
Huber
AQUA EMOTIONS



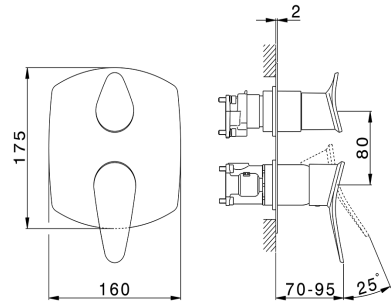
CR BM01



CR BM03



HC BM01



HC BM03

ATTENZIONE: Consegnare queste istruzioni all'utilizzatore e conservarle.

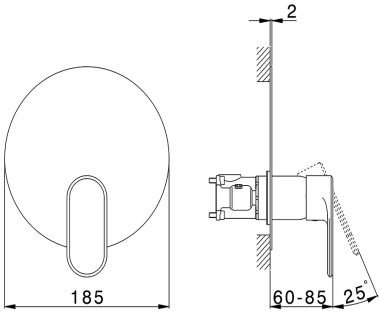
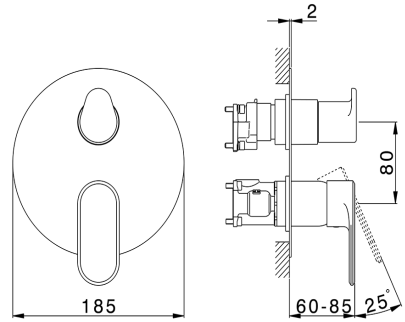
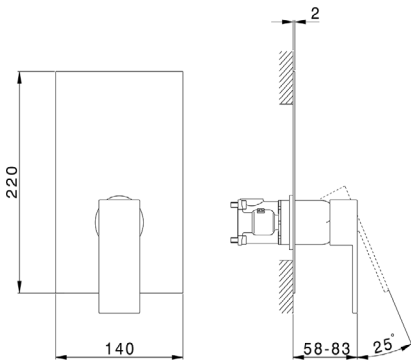
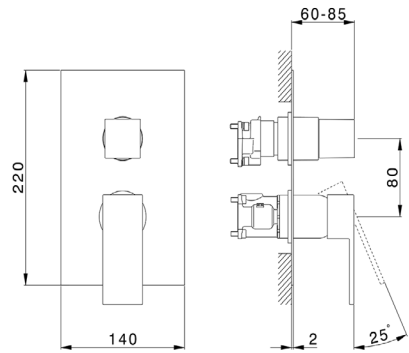
WARNING: Please leave these instructions with the user and keep them.

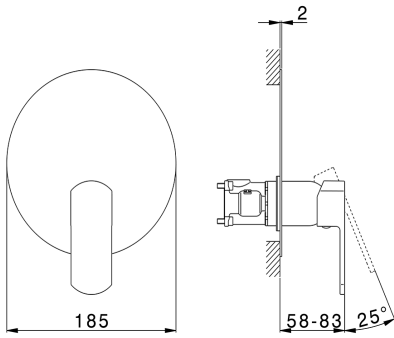
ATTENTION: Remettre ces instructions à l'utilisateur et les conserver.

ACHTUNG: Geben Sie bitte dem Käufer der Armatur diese Anweisungen zur Aufbewahrung.

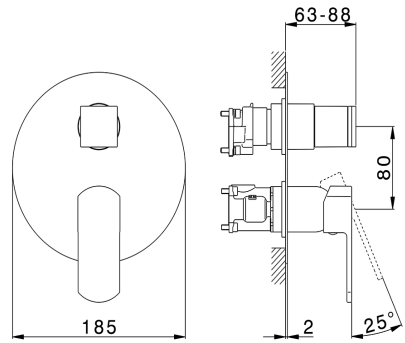
ATENCIÓN: Entregar estas instrucciones al usuario y conservarlas.

OPGELET: Bij de levering van kraanwerk, gelieve de gebruiksvoorwaarden en Onderhouds-methoden mee te leveren.

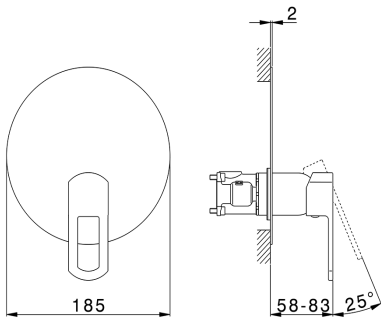
**LY BM01****LY BM03****NE BM01****NE BM03**



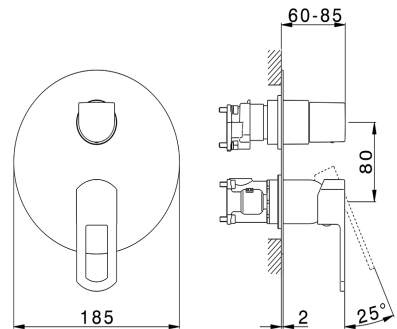
DD BM01



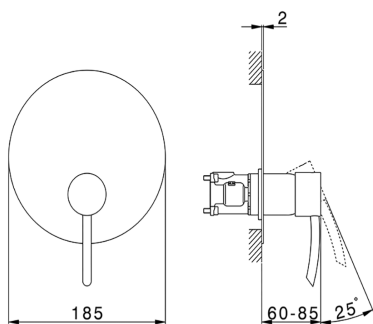
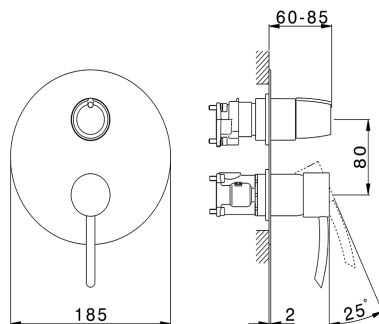
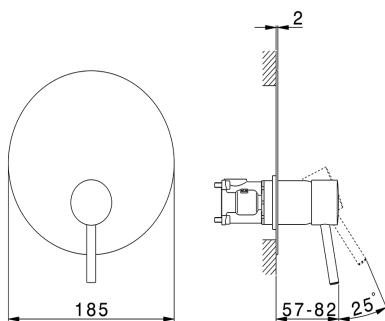
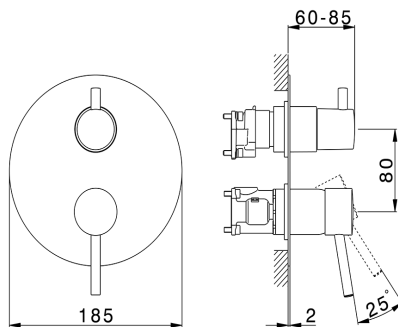
DD BM03

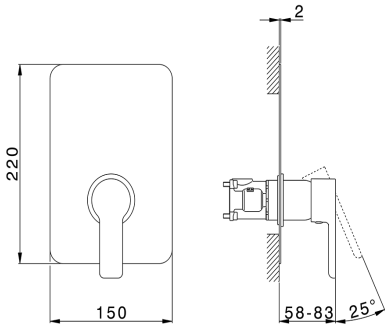


DC BM01

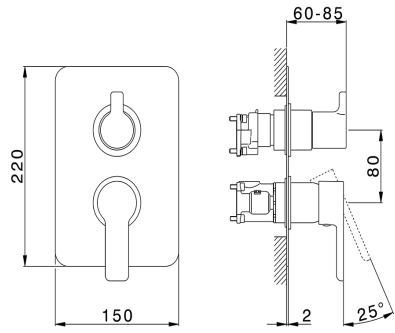


DC BM03

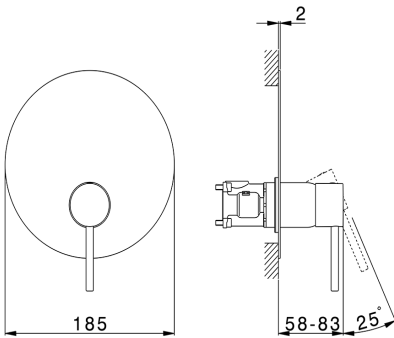
**KY BM01****KY BM03****KR BM01****KR BM03**



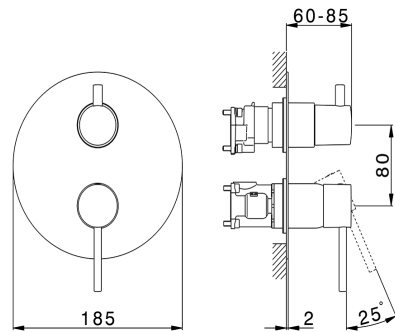
SF BM01



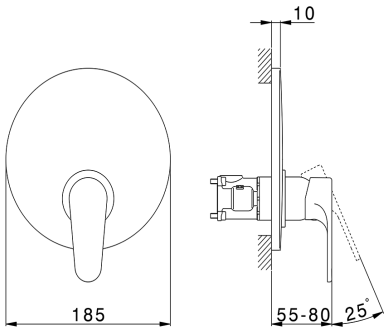
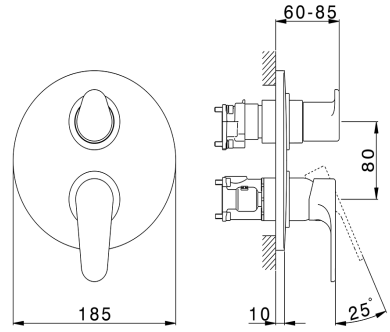
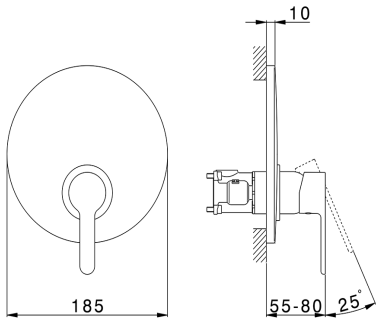
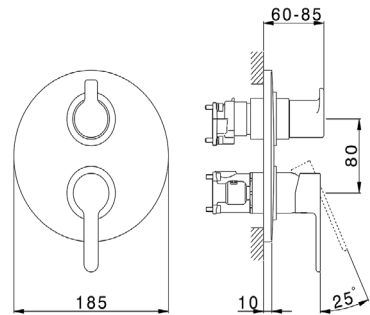
SF BM03

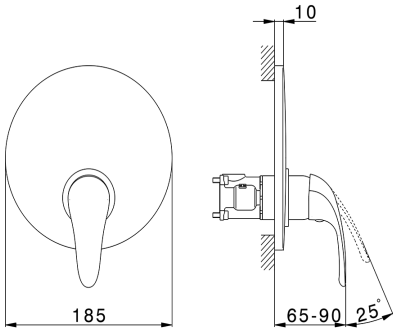
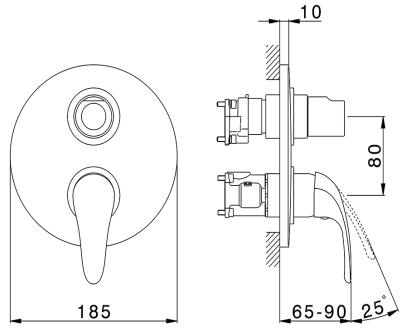


K2/MT/TV BM01



K2/MT/TV BM03

**AH BM01****AH BM03****H2 BM01****H2 BM03**

**NM BM01****NM BM03**

I CONDIZIONI DI ESERCIZIO

- Pressione dinamica minima.....1 bar
- Pressione di esercizio raccomandata (statica).....3 bar
(ATTENZIONE: per pressioni superiori a 5 bar si raccomanda di installare un riduttore di pressione)
- Pressione massima di esercizio (statica).....5 bar
- Pressione massima di prova (statica).....16 bar
- Temperatura massima acqua calda.....80 °C
- Temperatura raccomandata acqua calda.....65 °C (per sicurezza e risparmio energetico)

GB OPERATING CONDITIONS

- Minimum dynamic pressure.....1 bar
- Recommended working pressure (static).....3 bar
(ATTENTION: when pressure exceeds 5 bar, the installation of a pressure reducer is recommended)
- Maximum working pressure (static).....5 bar
- Maximum test pressure (static).....16 bar
- Maximum hot water temperature.....80 °C
- Recommended hot water temperature.....65 °C (for safety and energy saving)

F CONDITIONS DE SERVICE

- Pression dynamique minimum1 bar
- Pression de service recommandée (statique).....3 bar
(En cas de pression supérieure à 5 bar il est recommandé d'installer un réducteur de pression)
- Pression de service maximum (statique).....5 bar
- Pression maximum de test (statique).....16 bar
- Température maximum eau chaude80 °C
- Température recommandée eau chaude.....65 °C (pour sécurité et économie d'énergie)

D TECHNISCHE DATEN

- Minimaler dynamischer Druck1 bar
- Empfohlener Betriebsdruck (statisch)3 bar
(Bei mehr als 5 bar ist der Einbau eines Druckverminderers unerlässlich)
- Maximaler Betriebsdruck (statisch).....5 bar
- Maximaler Prüfdruck (statisch).....16 bar
- Maximale Warmwassertemperatur.....80 °C
- Empfohlene Warmwassertemperatur65 °C (zur Energieeinsparung)

E DATOS TÉCNICOS

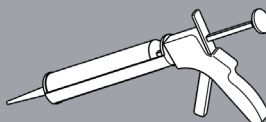
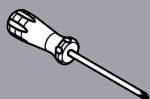
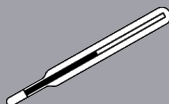
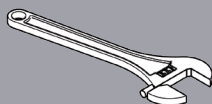
- Presión dinámica mínima.....1 bar
- Presión de trabajo recomendada (estática).....3 bar
(N.B.: para presiones superiores a los 5 bar les recomendamos instalar un reductor de presión)
- Presión máxima de trabajo (estática).....5 bar
- Presión máxima de prueba (estática).....16 bar
- Temperatura máxima agua caliente.....80 °C
- Temperatura recomendada agua caliente65 °C (para ahorrar energía)

NL TECHNISCHE GEGEVENS

- Minimum dynamische druk1 bar
- Aanbevolen bedrijfsdruk (statisch)3 bar
(N.B: in geval van druk, hoger dan 5 bar, raden wij u aan een drukverminderingsklep te installeren)
- Maximum bedrijfsdruk (statisch).....5 bar
- Maximum proefdruk (statisch).....16 bar
- Maximum warmwatertemperatuur.....80 °C
- Aanbevolen warmwatertemperatuur65 °C (voor energiebesparing)



Not included / Non inclus / δεν συμπεριλαμβάνονται / Não incluído / Non incluso / brak w zestawie
no incluido / не входит до комплекту / neinclus / dahil deðildir / Не входит в комплект





1

Prima Uscita Principale
Main Outlet
Première Sortie Principale
Erste Ausgang
Primera Salida Principal



Seconda Uscita
Second Outlet
Deuxième Sortie
Zweite Ausgang
Segunda Salida



2

Terza Uscita
Third Outlet
Troisième Sortie
Dritte Ausgang
Tercera Salida



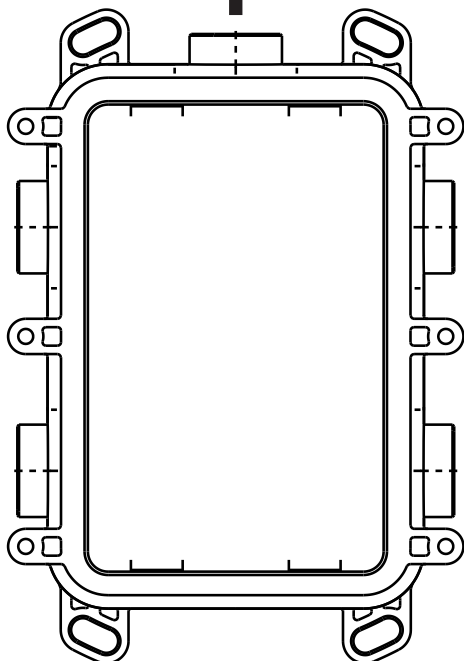
3



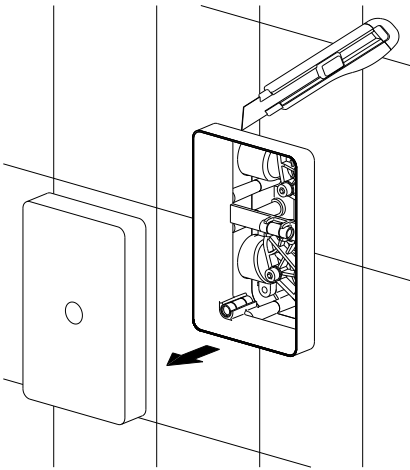
Entrata Acqua Calda
Hot Water Inlet
Entrée Eau Chaude
Eingang Warmwasser
Entrada Agua Caliente



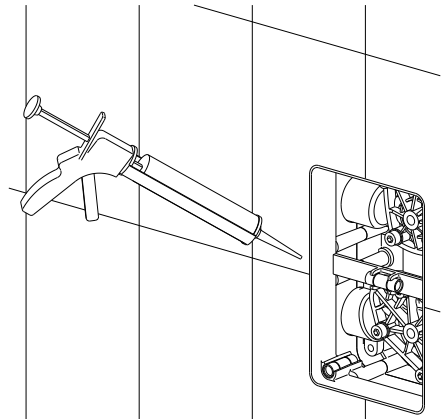
Entrata Acqua Fredda
Cold Water Inlet
Entrée Eau Froide
Eingang Kaltwasser
Entrada Agua Fría



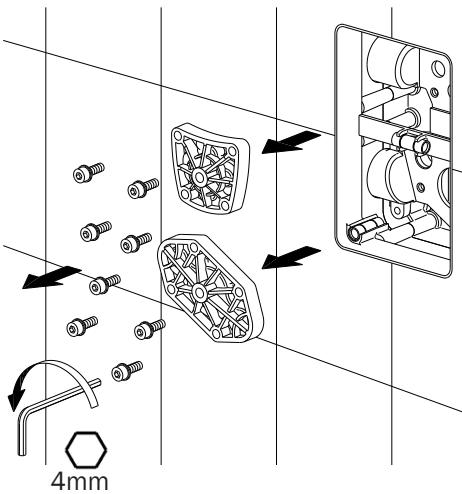
①



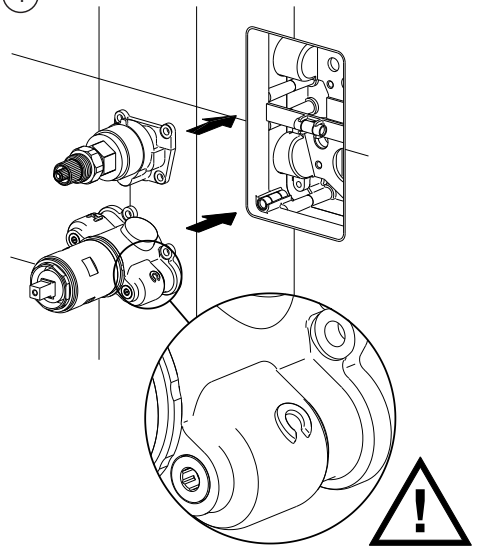
②

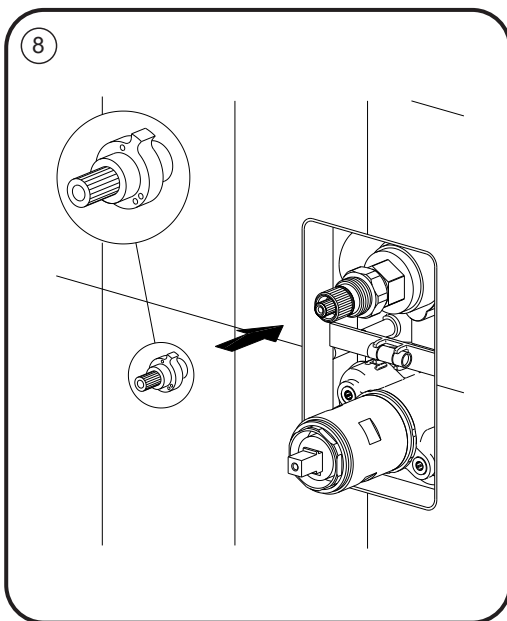
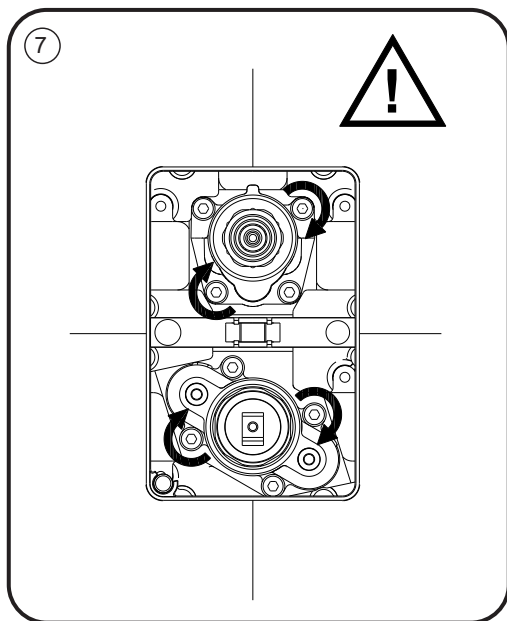
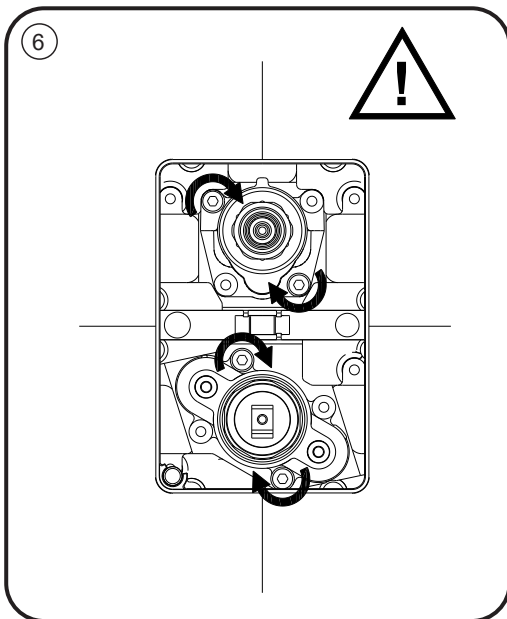
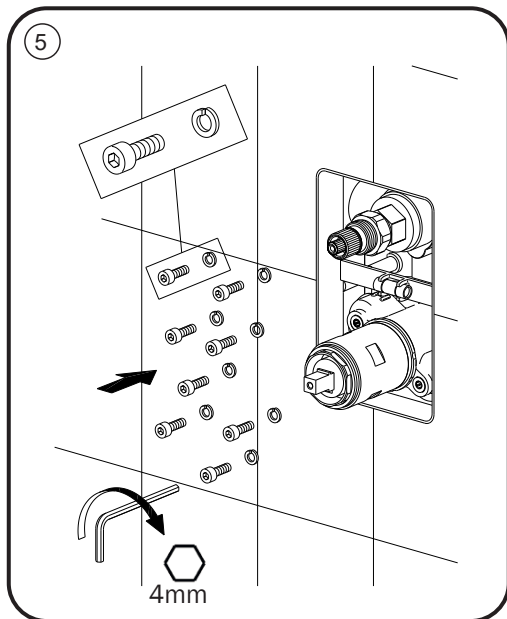


③

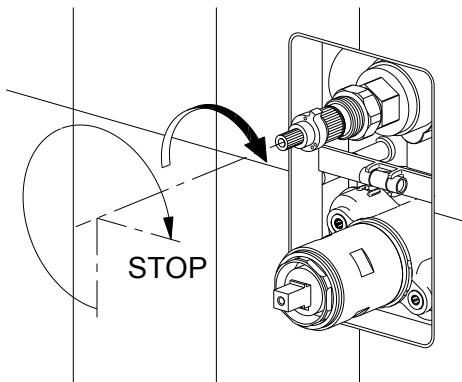


④

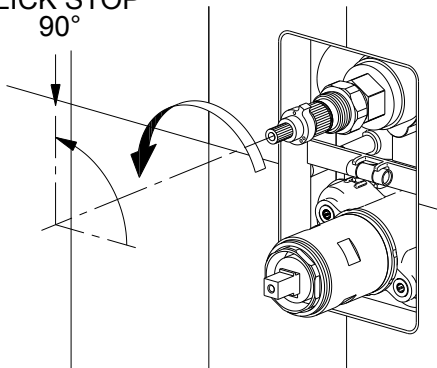




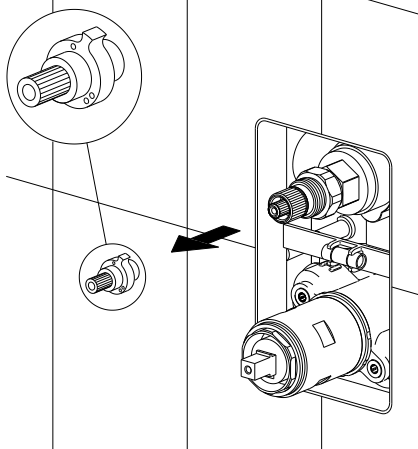
9



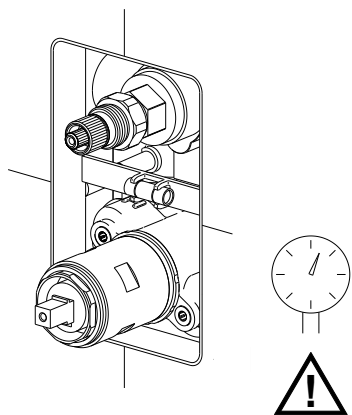
10

CLICK STOP
90°

11

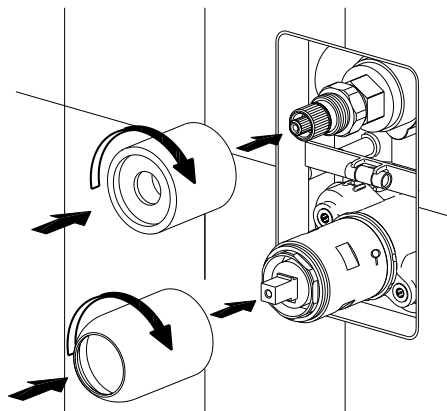


12

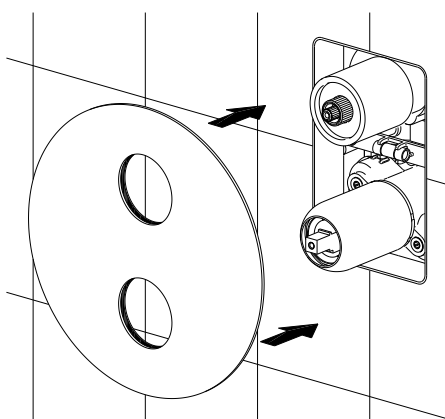


max.5 bar

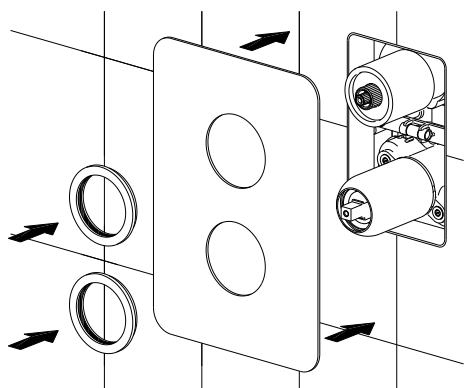
13



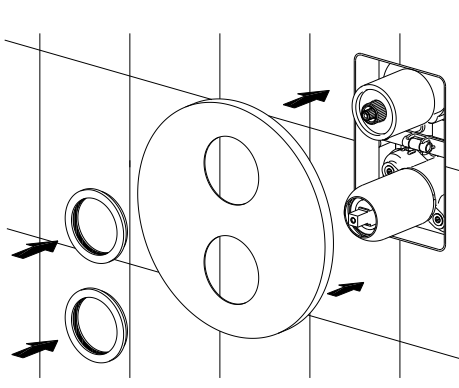
14A

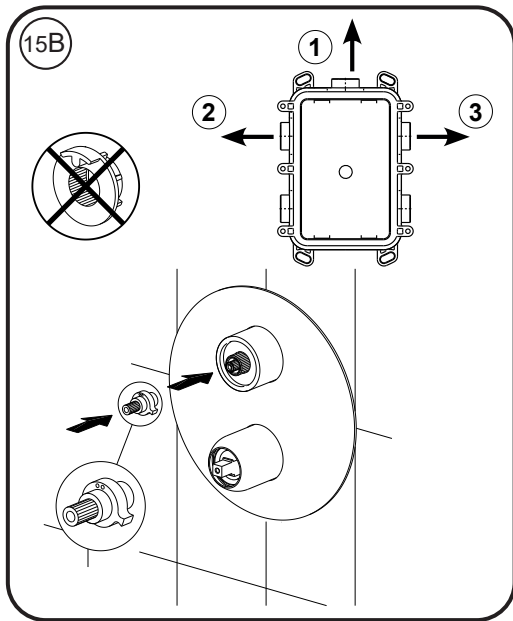
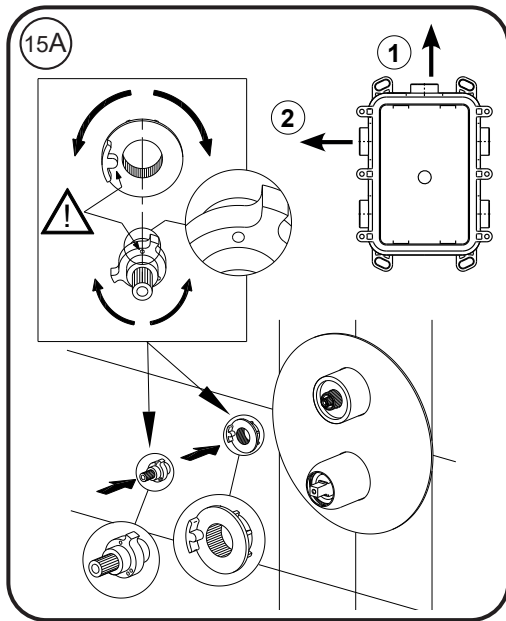


14B



14C





HC BM01
HC BM03



K2/MT/TV BM01
K2/MT/TV BM03



LY BM01
LY BM03



KR BM01
KR BM03



KY BM01
KY BM03



AH BM01
AH BM03



H2 BM01
H2 BM03

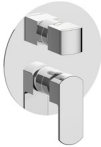


SF BM01
SF BM03



17

DD BM01
DD BM03



19

CR BM01
CR BM03



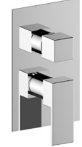
20

DC BM01
DC BM03



20

NE BM01
NE BM03



20

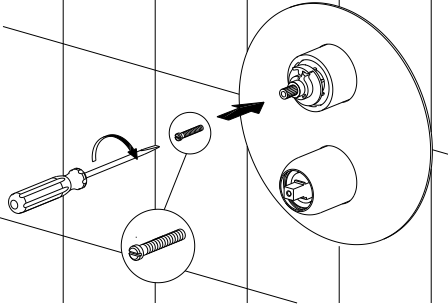
NM BM01
NM BM03



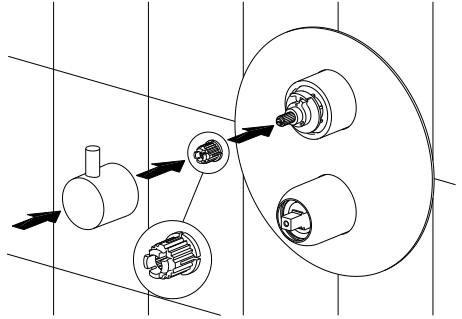
21

16

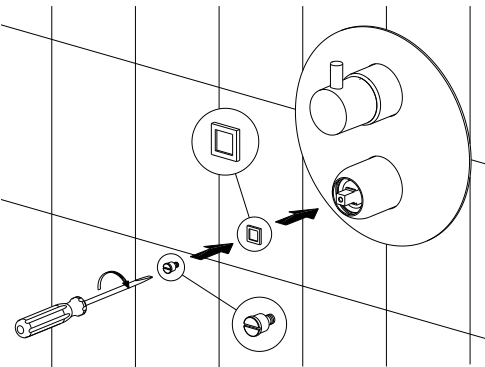
HC BM01 - HC BM03 - K2 BM01
 K2 BM03 - MT BM01 - MT0BM03
 TV BM01 - TV BM03 - LY BM01
 LY BM03 - KR BM01 - KR BM03
 KY BM01 - KY BM03 - AH BM01
 AH BM03 - H2 BM01 - H2 BM03
 SF BM01 - SFBM03



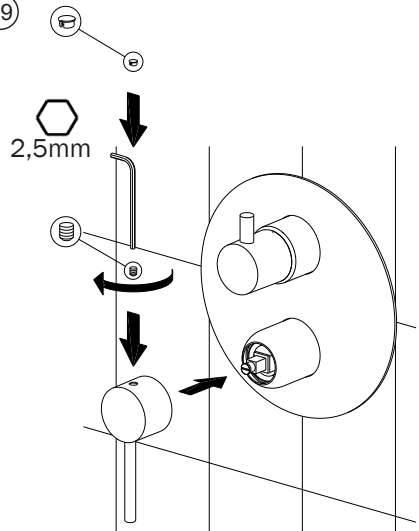
17



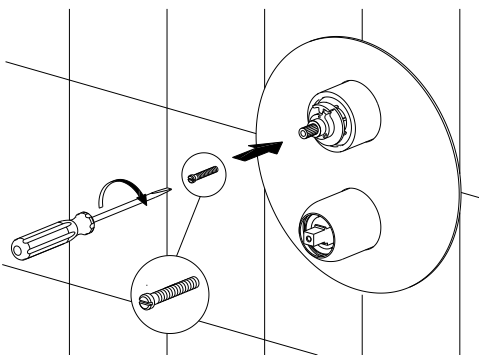
18



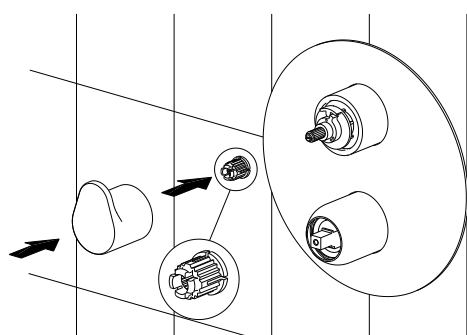
19



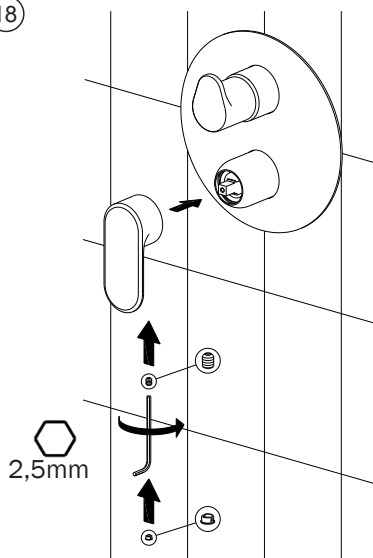
16



17

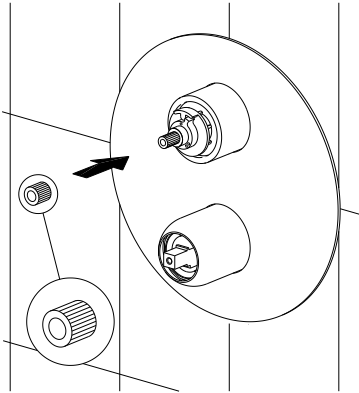


18

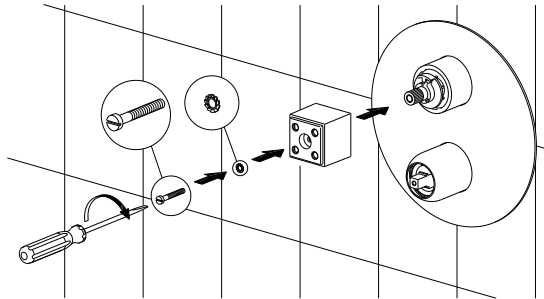


16

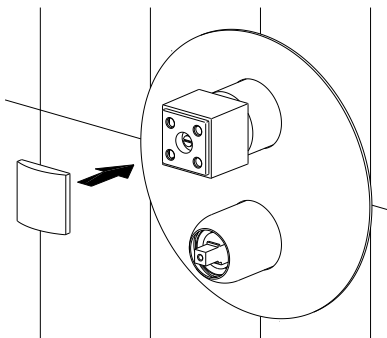
DD BM01- DD BM03



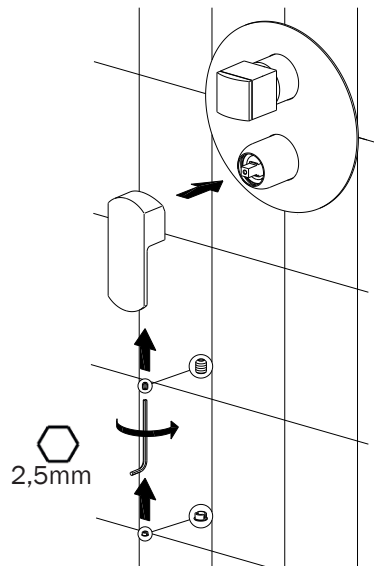
17



18

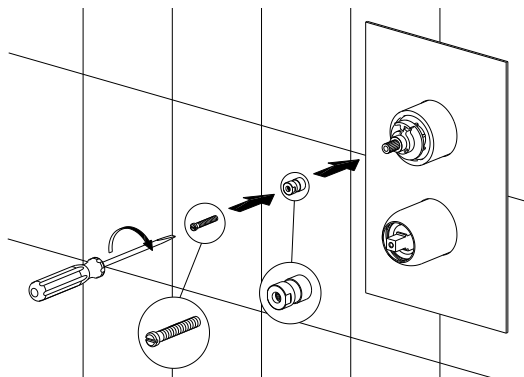


19

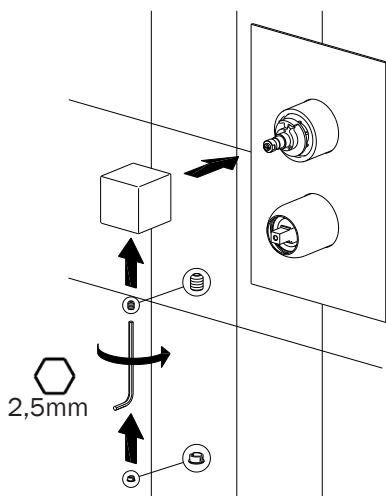


16

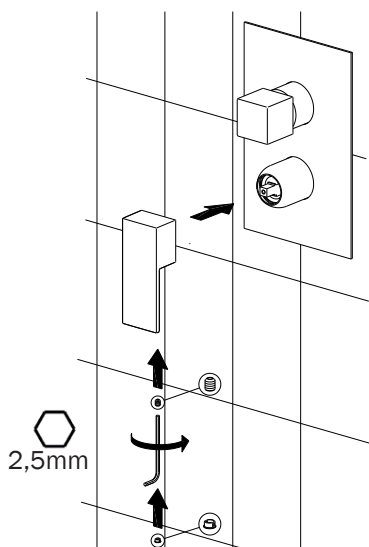
CR BM01- CR BM03
DC BM01 - DC BM03
NE BM01 - NE BM03



17

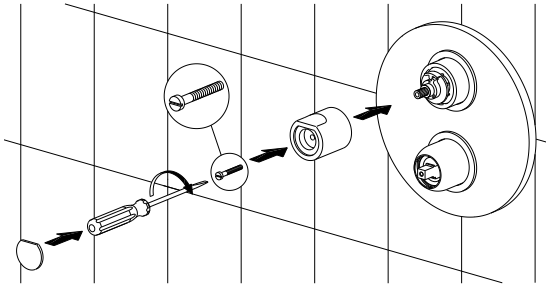


18



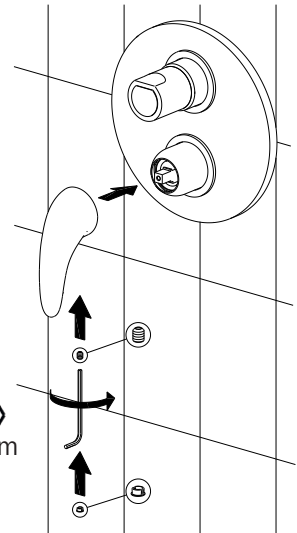
16

NM BM01- NM BM03



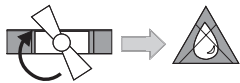
17

2,5mm

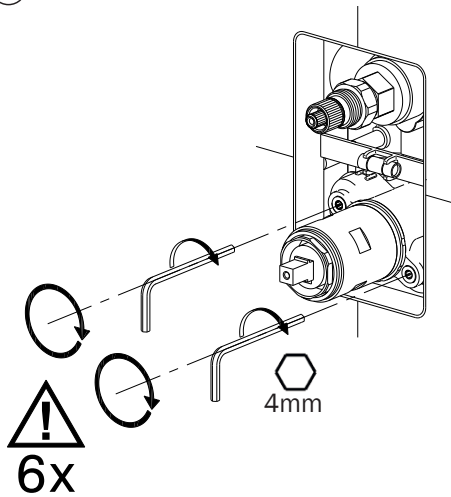




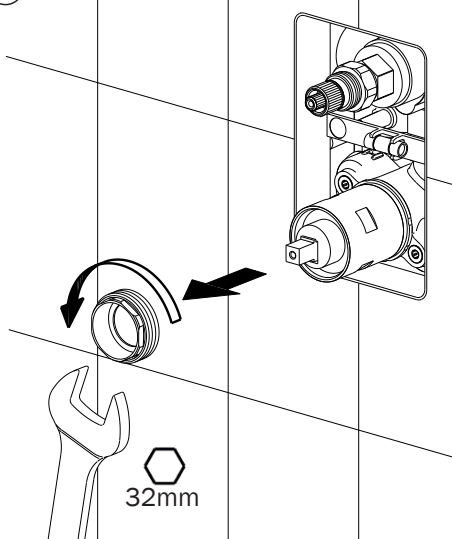
1



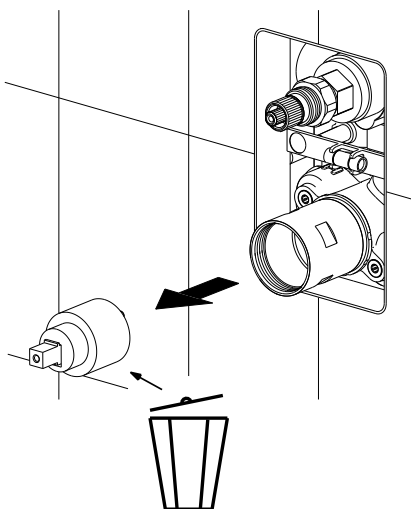
2



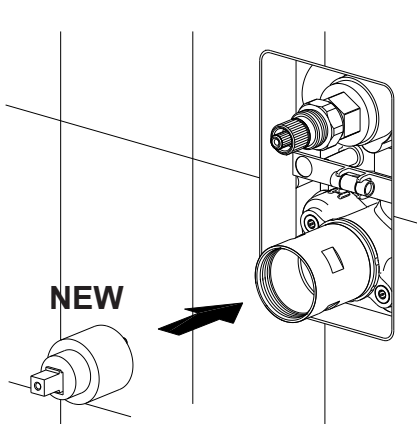
3

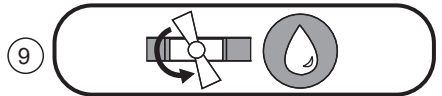
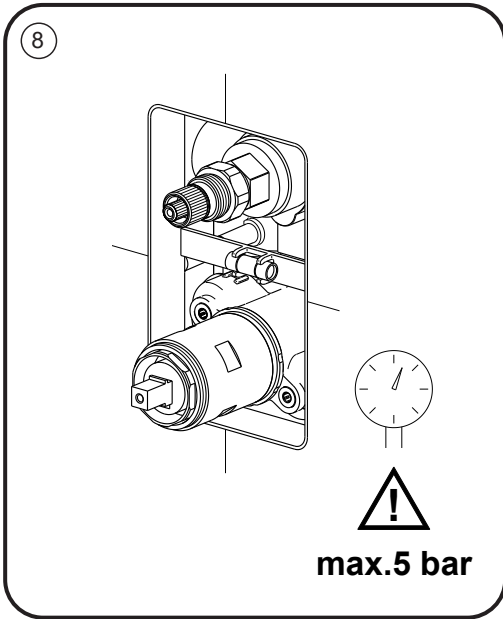
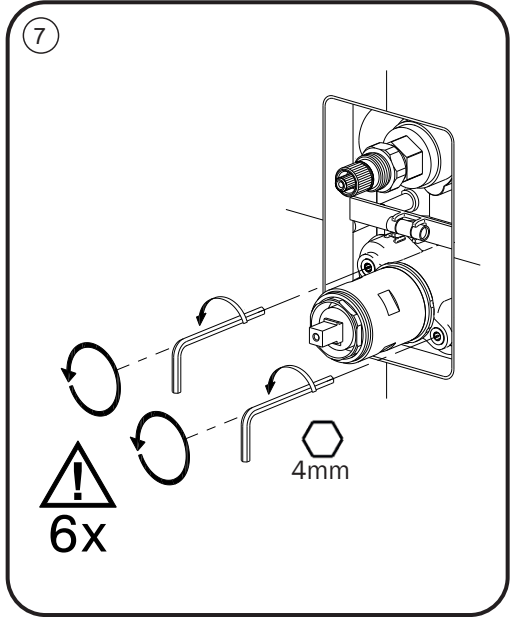
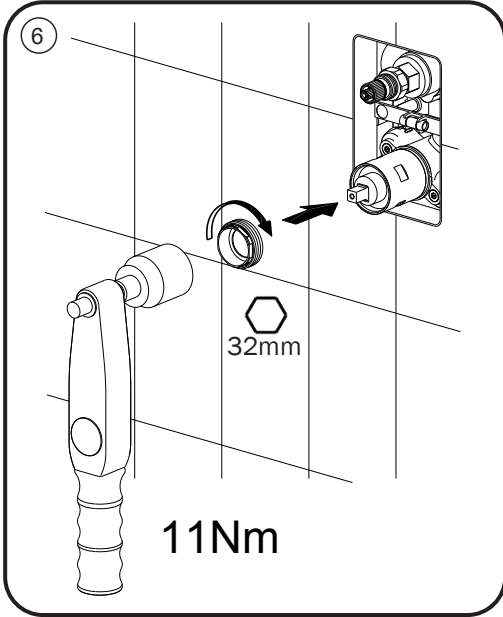


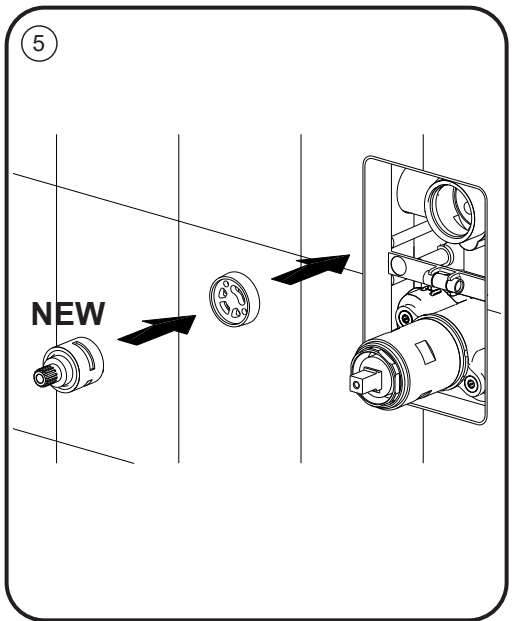
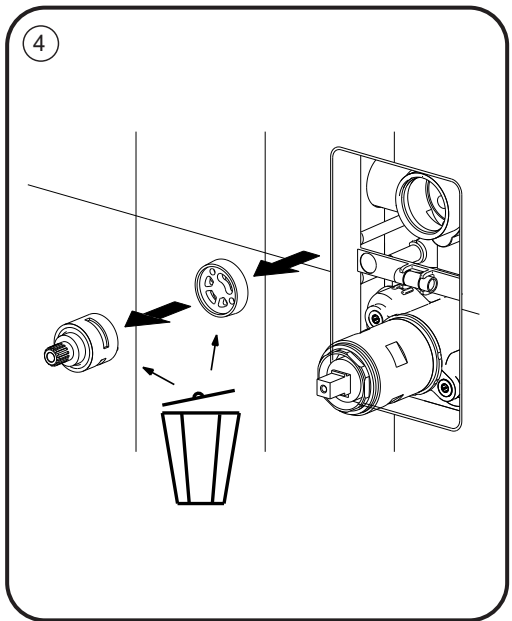
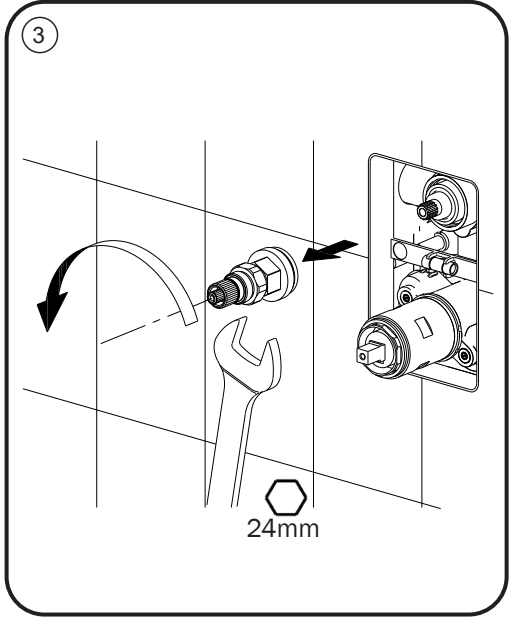
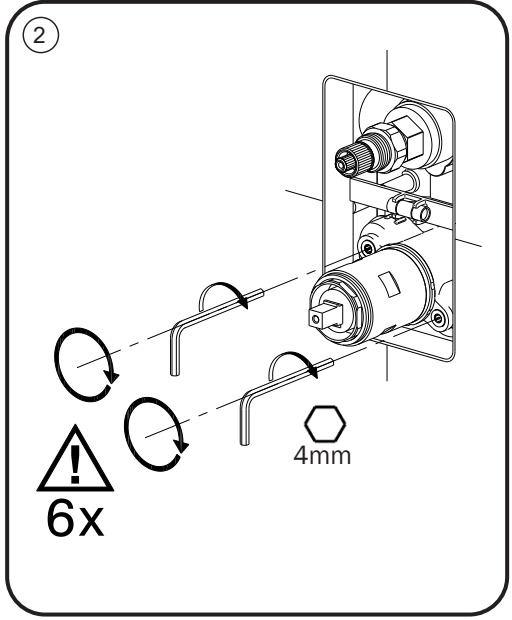
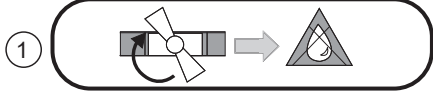
4

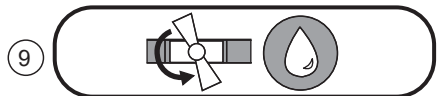
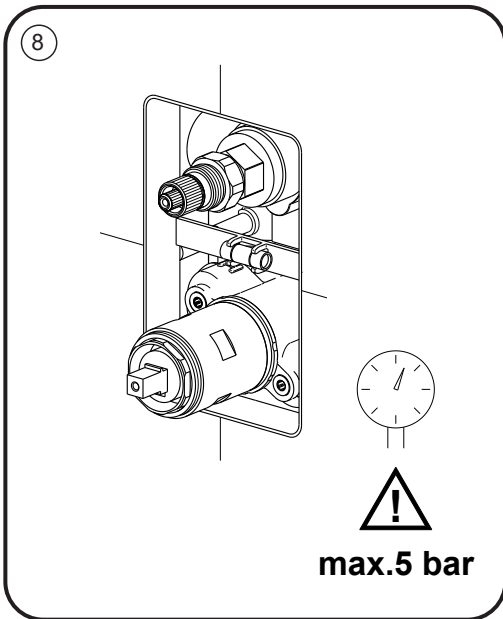
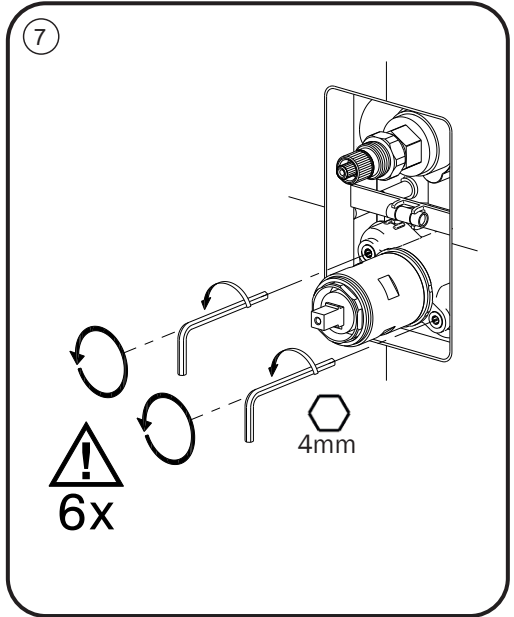
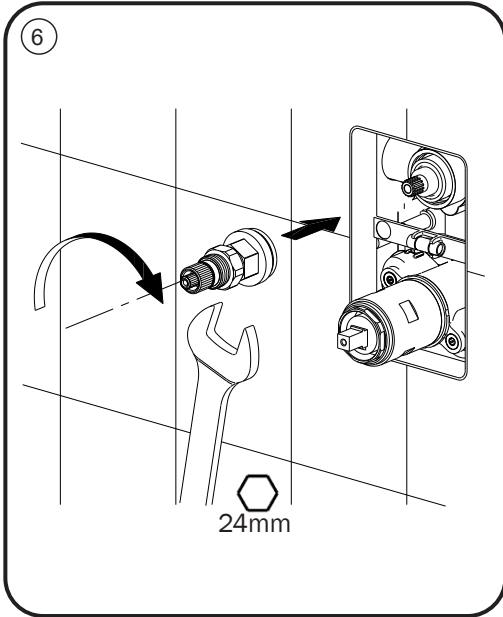


5









huberitalia.com



Huber
AQUA EMOTIONS

Huber

Via Brughiere, 50
28017 - San Maurizio d'Opaglio - Italia
Tel. +39.0322.967783
Fax +39.0322.967797
huber@huberitalia.com

ATTENZIONE: Consegnare queste istruzioni all'utilizzatore e conservarle.

WARNING: Please leave these instructions with the user and keep them.

ATTENTION: Remettre ces instructions à l'utilisateur et les conserver.

ACHTUNG: Geben Sie bitte dem Käufer der Armatur diese Anweisungen zur Aufbewahrung.

ATENCION: Entregar estas instrucciones al usuario y conservarlas.

OPGELET: Bij de levering van kraanwerk, gelieve de gebruiksvoorwaarden en Onderhouds-methoden mee te leveren.