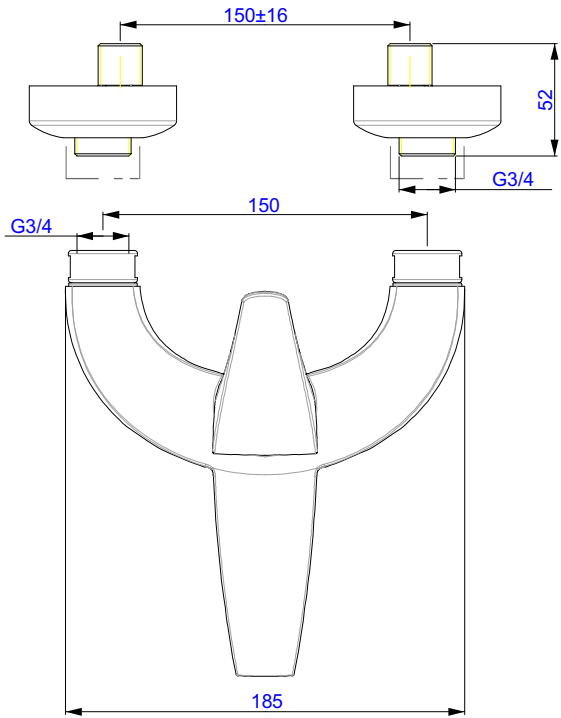
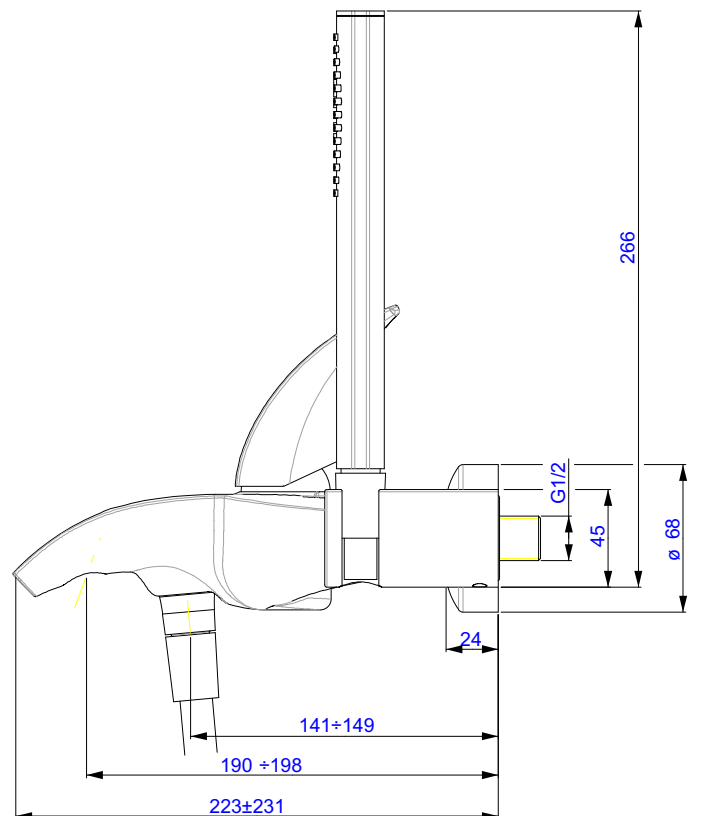
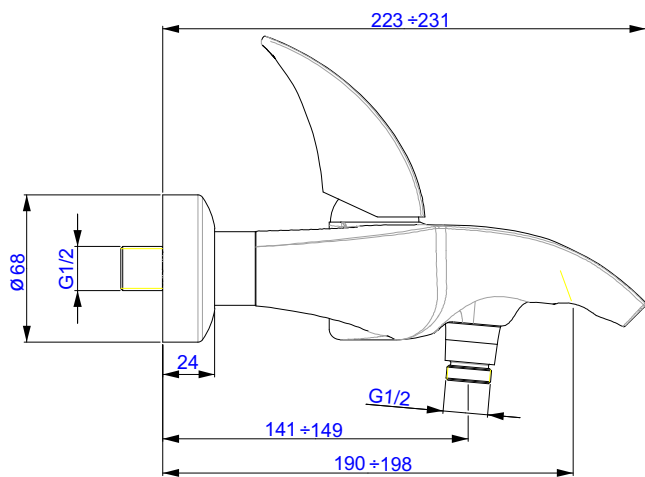
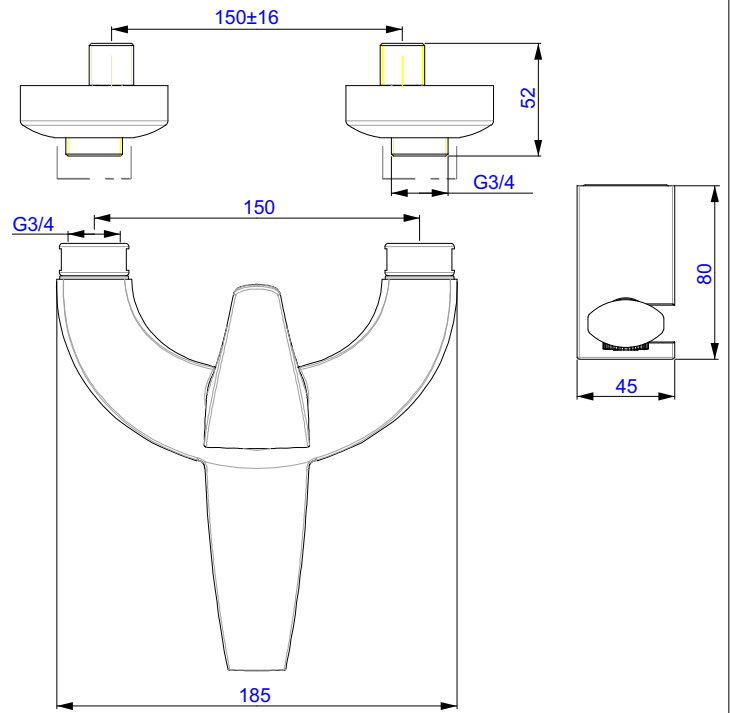


ESTERNO VASCA \ DOCCIA
EXPOSED BATH \ SHOWER

TIPO A:
TYPE A:



TIPO B:
TYPE B:

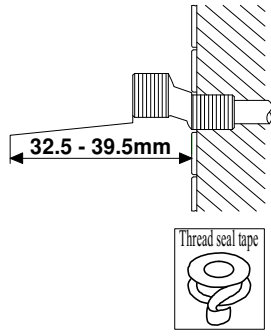
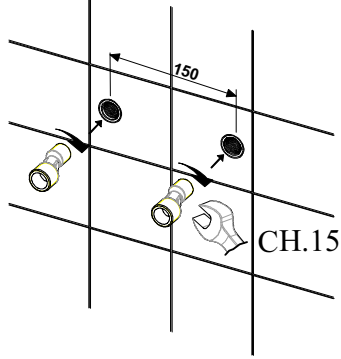


1 - INSTALLAZIONE: INSTALLATION:

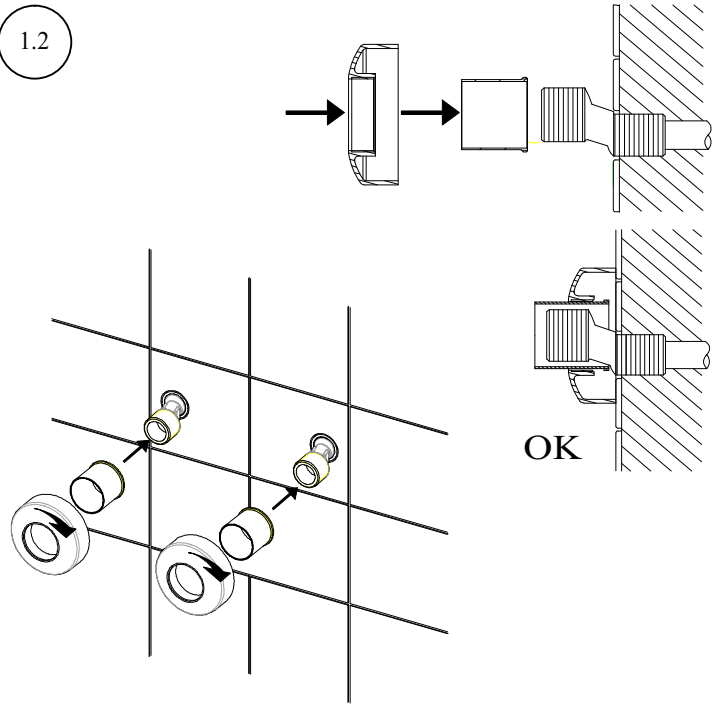
TIPO A:
TYPE A:

TIPO B:
TYPE B:

1.1

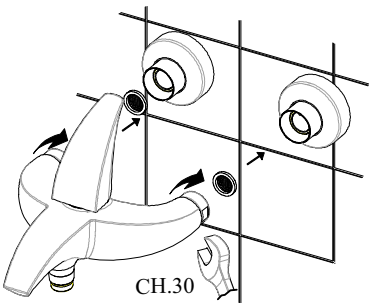
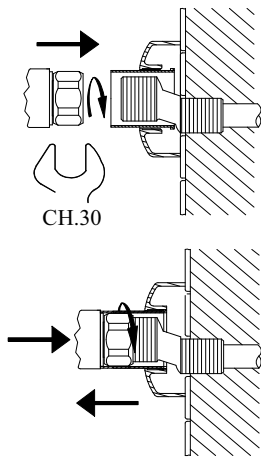
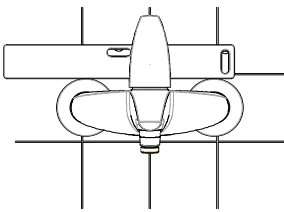


1.2



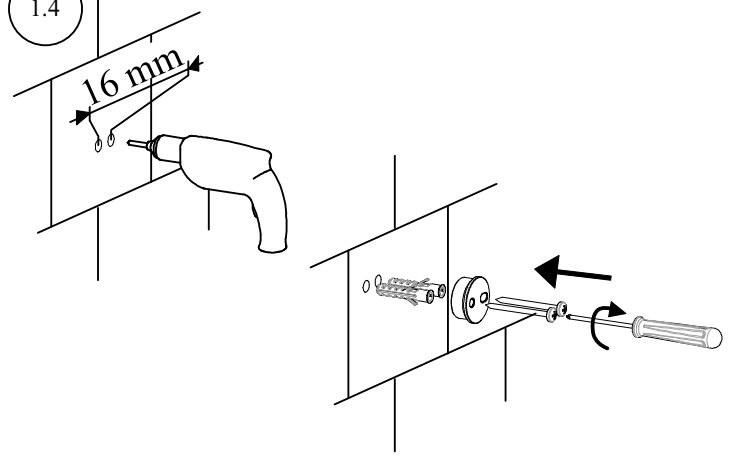
- I** -Assicurarsi di aver pulito l'impianto prima di installare la rubinetteria.
- Avvitare gli eccentrici utilizzando canapa o teflon come guarnizione.
- GB** -Make sure to have cleaned the system before installing the mixer.
- Screw the eccenters using hemp or teflon as gaskets.

1.3

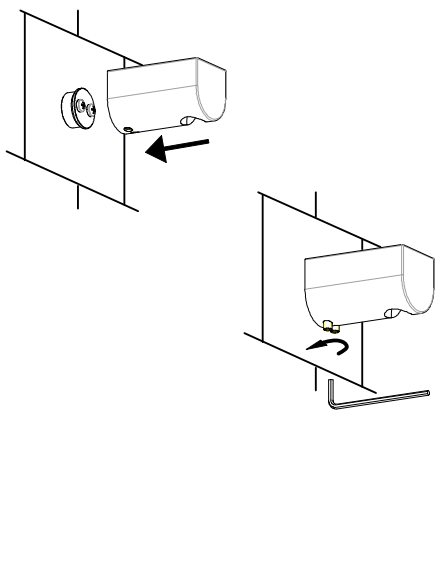


TIPO B:
TYPE B:

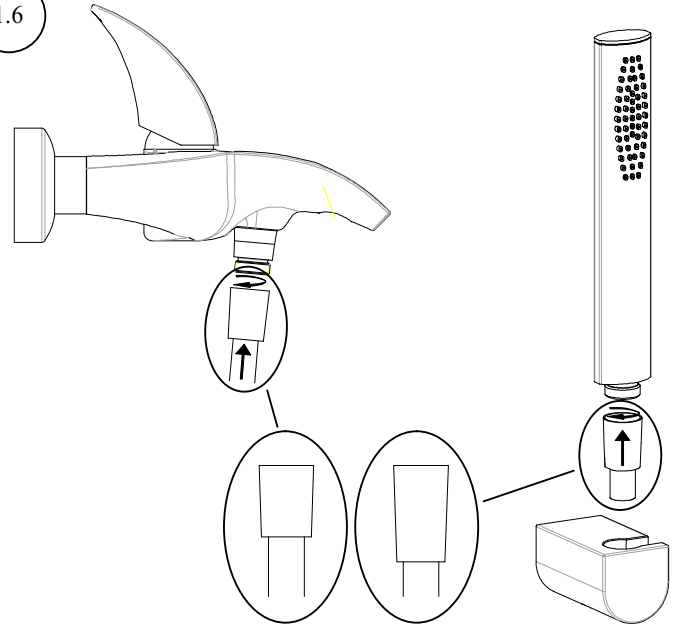
1.4



1.5



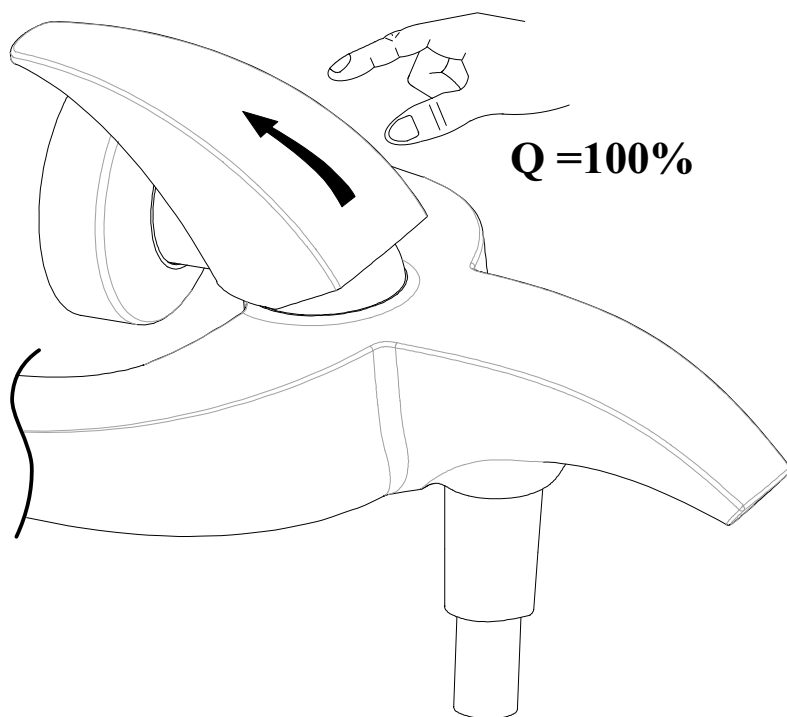
1.6



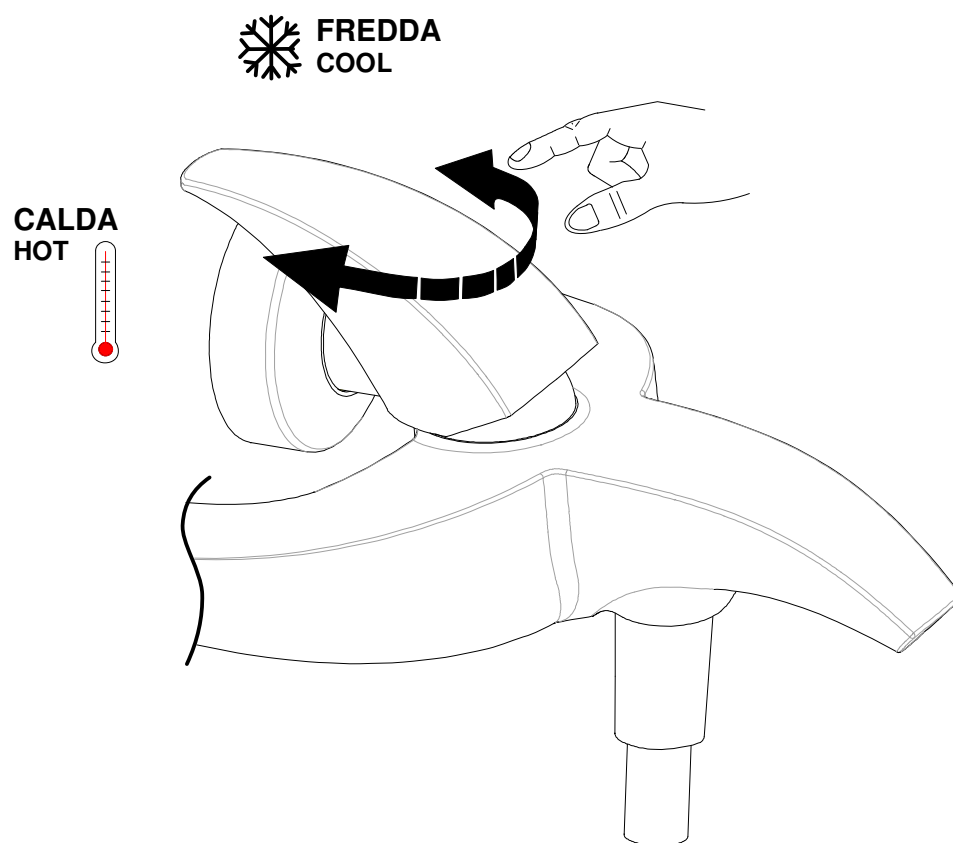
2 - FUNZIONAMENTO:

OPERATION:

2.1



2.2



3 - FUNZIONAMENTO:

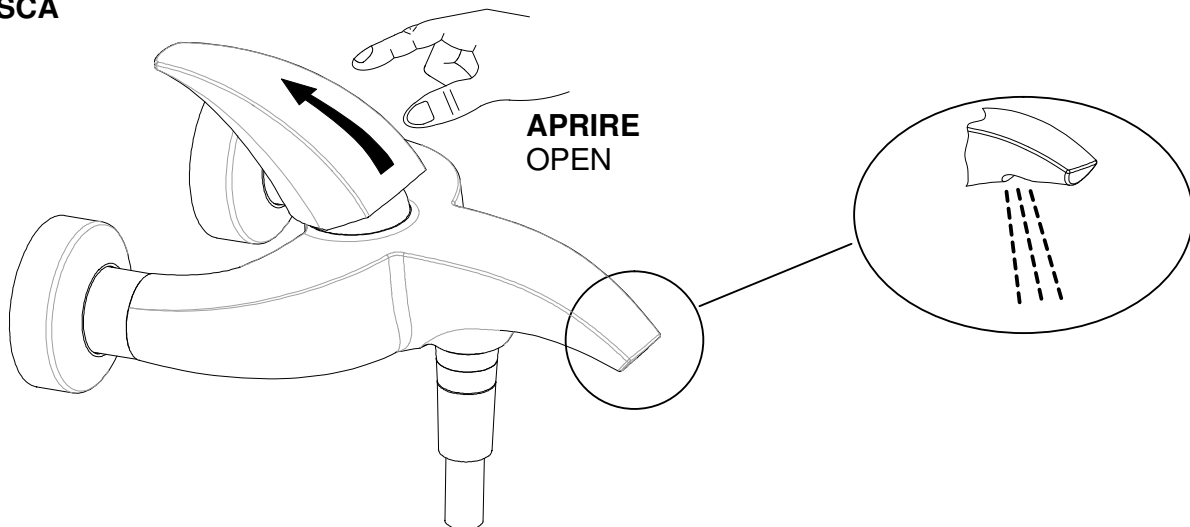
OPERATION:

DEVIATORE

DIVERTER

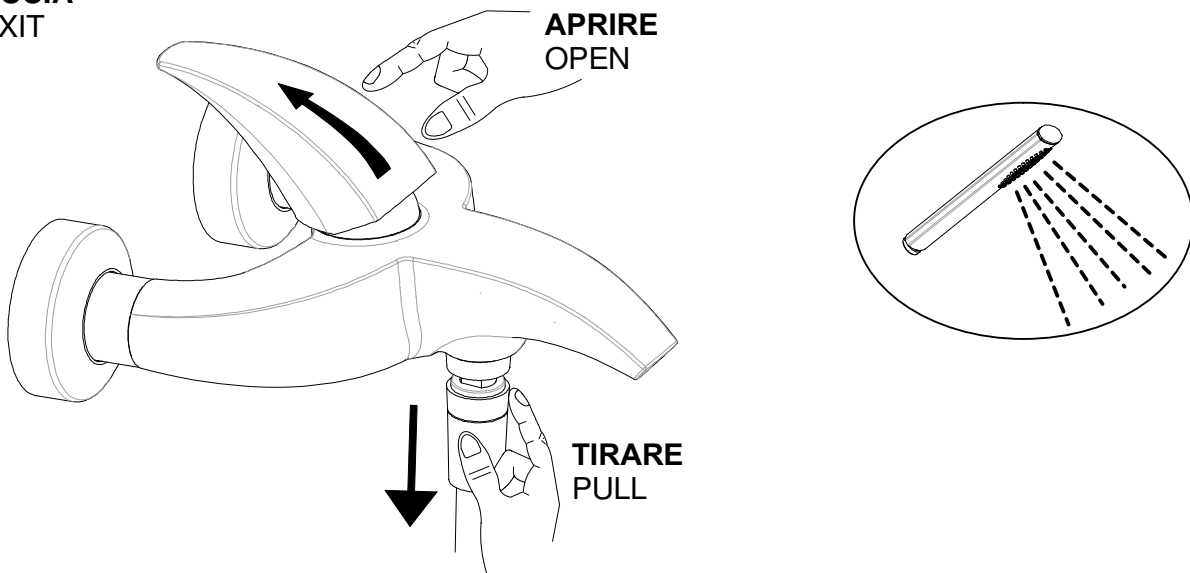
3.1

USCITA VASCA
BATH EXIT



3.2

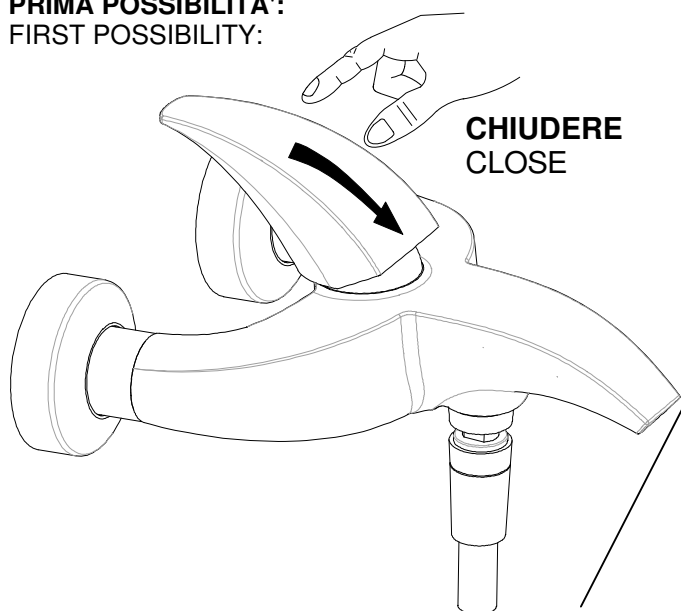
USCITA DOCCIA
SHOWER EXIT



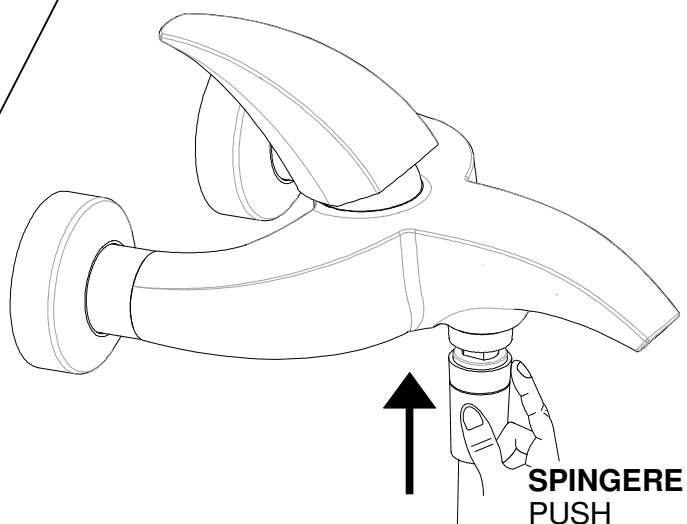
3.3

RITORNO USCITA VASCA
RETURN BATH EXIT

PRIMA POSSIBILITA':
FIRST POSSIBILITY:

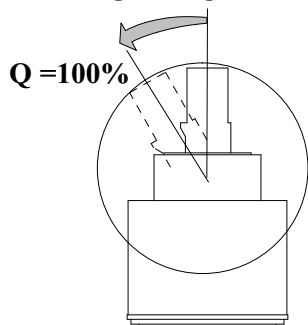


SECONDA POSSIBILITA':
SECOND POSSIBILITY:

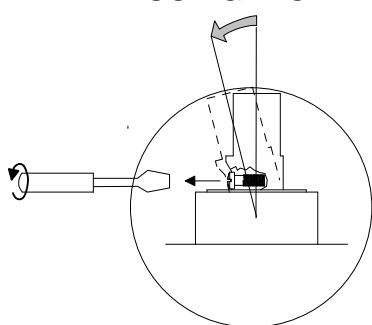


4 - REGOLAZIONE DELLA CARTUCCIA CARTRIDGE REGULATION

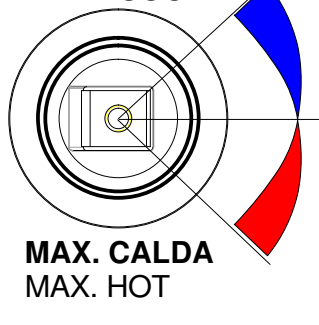
MASSIMA PORTATA
MAXIMUM FLOW



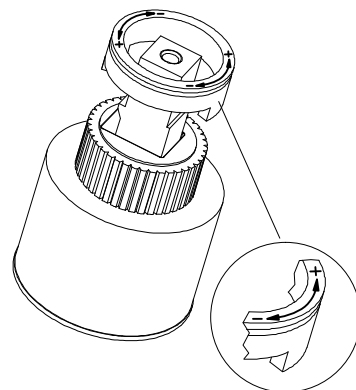
RIDUZIONE PORTATA
REDUCING FLOW



MAX. FREDDA
MAX. COOL

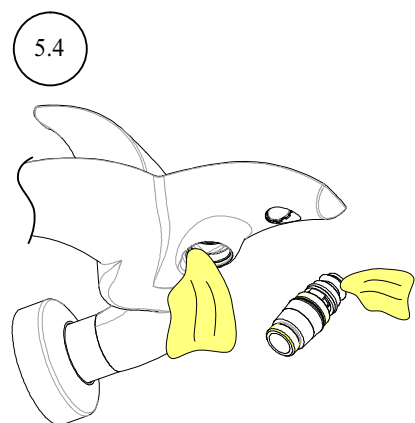
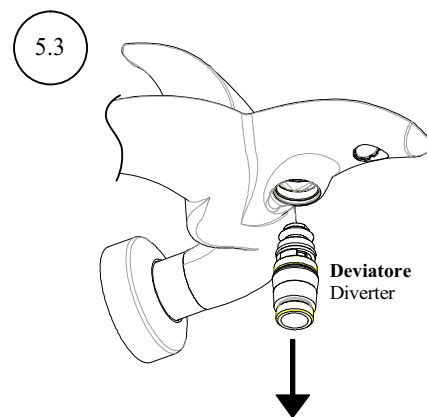
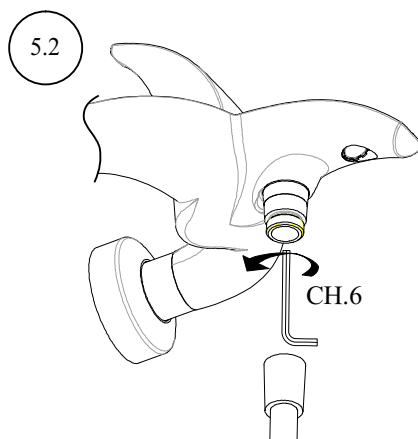
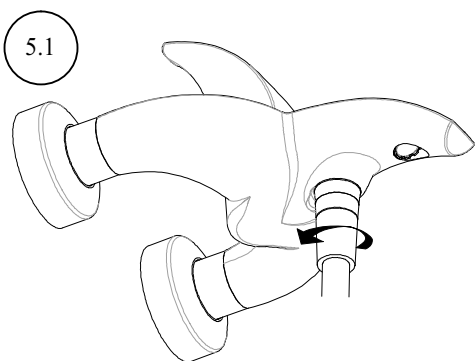


MAX. CALDA
MAX. HOT



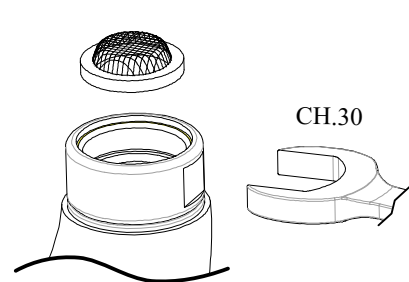
5 - MANUTENZIONE MAINTENANCE

PULIZIA DEL DEVIATORE CLEANING THE DIVERTER



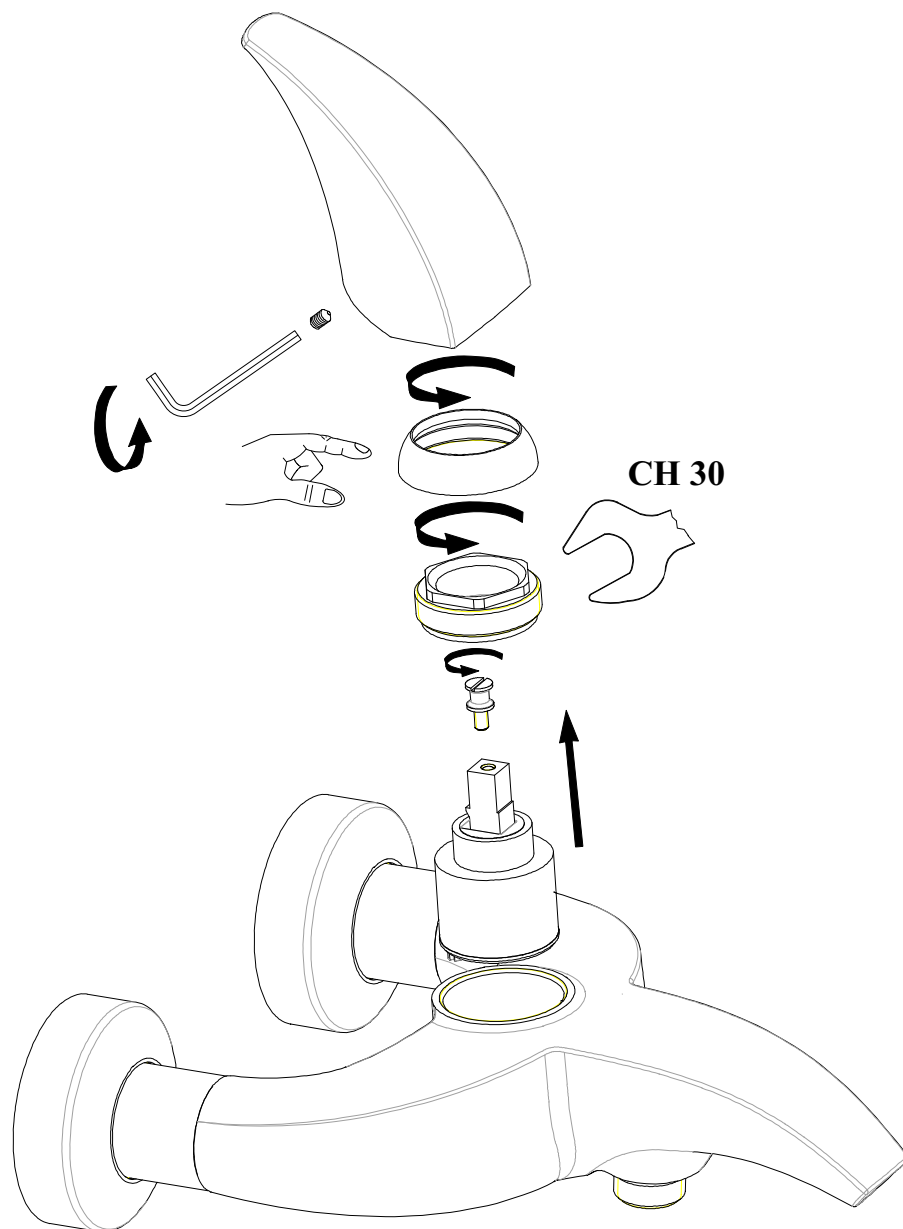
- I** -Svitare il deviatore con chiave a brugola.
-Lasciare il deviatore per una notte in aceto o in una soluzione decalcificante.
-Pulire l'interno del corpo con un panno umido (fig.5.4).
-Lubrificare le guarnizioni intorno al deviatore e rimontarlo nella sua sede.
- GB** -Unscrew the diverter with a key
-Put the diverter into vinegar or into a decalcifying solution for one night.
-Clean the inner part of the body with a wet cloth (picture 5.4).
-Lubricate the gaskets of the diverter and replace the diverter in its own seat.

PULIZIA DEL FILTRO CLEANING THE FILTER

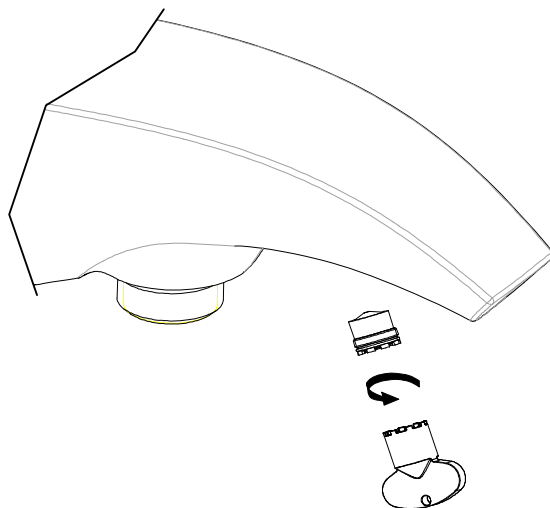


- I** -Chiudere le acque di alimentazione.
-Staccare il miscelatore dalle tubature (chiave da "30").
-Togliere i filtri dalle loro sedi e pulirli con acqua corrente.
-In caso di deposito di calcare, lasciare i filtri a mollo per 12 ore in aceto o in una soluzione decalcificante.
-Rimettere i filtri nelle calotte (con la cupola bombata verso l'esterno) e rimontare il miscelatore sulle tubature.
- GB** -Close the water supply system.
-Remove the mixer from the pipes (key "30")
-Remove the filters from their seats and wash them with water
-In case of limescale deposit, leave them into water, into vinegar or into a anti-limescale solution for 12 hours
-Replace the filters into the nuts (the rounded part has to be turned outside) and replace the valve onto the pipes

6 - SOSTITUZIONE DELLACARTUCCIA
REPLACEMENT OF THE CARTRIDGE



7 - SOSTITUZIONE AERATORE
REPLACEMENT OF THE AERATOR



8 - PULIZIA: CLEANING:

I -Per la pulizia quotidiana del vostro miscelatore usare unicamente acqua e sapone e asciugare con un panno morbido.
-Non usare altri detergenti o abrasivi che potrebbero danneggiare o deteriorare la superficie cromata del miscelatore.

GB -For the daily cleaning of your mixer, you must use water and soap only and you have to wipe it with a soft cloth.
-Do not use any other abrasive cleanser which can damage the surface of the mixer.

9 - CONDIZIONI DI UTILIZZO OPERATING SPECIFICATION

I - Pressione Min. di funzionamento 1 Bar
- Pressione Max. di funzionamento 5 Bar
- Pressione di funzionamento raccomandata 2÷4 Bar
- Temperatura Max. acqua calda 80° C
- Temperatura acqua calda raccomandata 60° C
- Per pressioni superiori a 5 Bar installare un riduttore di pressione.

GB - Minimal pressure of operation 1 Bar
- Maximal pressure of operation 5 Bar
- Pressure of operation registered letter 2÷4 Bar
- Temperature maximum hot water 80° C
- Temperature warm water registered letter 60° C
- For advanced pressures 5 Bars to install a pressure reducer

NOTE NOTE

