

Huber
AQUA EMOTIONS



HARLOCK
design by Fabio Rotella



Aqua Emotions



The company

Fifty years of know-how in technology and manufacturing, focused on the most complex and sophisticated brassware product, the thermostatic mixer. These are the essential interpretative keys to HUBER, one of the leading manufacturers in Europe and by far the Italian leader in this industry.

From the beginning back in the mid Sixties with the Thetamix milestone, through the innovations made since 1987, the case history quickly unfolds with the design and manufacture of the first modern bathroom thermostatics with design and features suited to contemporary needs. Quickly becoming an important industrial business, HUBER has always believed in the total control of the product and its manufacturing process, which is fully integrated into its facilities.

A strong and skilled team of engineers, researchers and designers is dedicated to the continuous development of technology and design.

L'azienda

Cinquant'anni di know-how tecnologico e produttivo, incentrato sul prodotto di rubinetteria più complesso e sofisticato, il termostatico. Queste le prime chiavi interpretative di HUBER, tra i principali produttori in Europa e leader italiano indiscusso di questo settore.

Dagli esordi della metà degli anni Sessanta con il glorioso Thetamix, attraverso le innovazioni impresse a partire dal 1987, la case history si snoda rapidamente con la progettazione e fabbricazione dei primi veri termostatici da sala bagno con design e caratteristiche adatte alle esigenze contemporanee.

Divenuta rapidamente una realtà industriale importante, HUBER ha sempre creduto nel controllo totale del prodotto e del processo di fabbricazione, interamente integrato nei propri stabilimenti. Per lo sviluppo continuo della tecnologia e del design è attivo all'interno dell'azienda un forte e competente team di tecnici, ricercatori e progettisti.

Huber lab

In the aim of developing the objectives inherent to the spirit of the brand, HuberLab has born: a laboratory of creative interaction in which a team of engineers and creatives combines the experience on technologies and functionality with creativity and stylistic research, for an innovative approach to industrial design.

"Propose new scenarios, with the aim to excite through contemporary objects of high precision and strong identity; smart and efficient products, careful to ensure everyone a safe and easy access to the water resource, while respecting the planet."

Per sviluppare gli obiettivi connaturati allo spirito dell'azienda, è nato HuberLab, un laboratorio di interazione creativa nel quale un variegato team di tecnici e di creativi combina l'esperienza sulle tecnologie e la funzionalità alla creatività e alla ricerca stilistica, per un approccio innovativo al design industriale.

"Proporre nuovi scenari, con l'obiettivo di emozionare attraverso oggetti contemporanei di alta precisione e con una forte identità, prodotti smart ed efficienti, attenti a garantire a tutti un accesso sicuro e facile alla risorsa acqua, nel rispetto del pianeta."



Function and aesthetics.

In "pure art", artworks such as paintings, poems and plays are created with the sole purpose of providing aesthetic experiences. In architecture and industrial design, objects are created with the intention of satisfying not only aesthetic criteria but also primarily of meeting needs related to use and function. HUBER products perfectly meet the needs for aesthetics and performance, for long-term reliability and effective performance. Just like the best creations in nature.

Funzionalità ed estetica.

In "arte pura", creazioni come dipinti, poesie, melodie sono composte con il solo scopo di offrire esperienze estetiche. In architettura e industrial design, gli oggetti sono creati con l'obiettivo di soddisfare non solo criteri estetici, ma anche, principalmente, esigenze di utilità concreta e funzionalità pratica. I prodotti HUBER combinano efficacemente le esigenze di estetica e funzionalità, per una performance efficace e un'affidabilità duratura.



Responsibility.

Water is the key element for human beings and for the planet: conserving water resources and promoting responsible water use is essential for all of us.

HUBER has always been committed to this, with the continuous development of water-efficient products which, besides controlling it, can save as much water as possible in daily use: thermostatics.

We strongly believe it is our responsibility to serve as stewards of the planet's resources and to actively contribute to environmental protection with our water-related business. All our manufacturing processes are designed and carried out so that water is conserved and protected.

The temperature calibration and chrome plating processes are based on continuous recirculation water cycles, ensuring maximum efficiency and conservation of resources and which exceed the strict Italian and European environmental regulations and standards. Our plating plant operates within the "AIA" highest existing level of environmental compliance framework.

Responsabilità.

L'acqua è l'elemento fondamentale per l'essere umano e per il pianeta: tutelare le risorse d'acqua e promuoverne l'uso responsabile è essenziale per tutti noi. HUBER da sempre ha fatto di questo impegno la propria missione, con lo sviluppo continuo di prodotti efficienti che permettono, oltre al suo controllo, anche il maggior risparmio possibile d'acqua nell'uso quotidiano: i termostatici.

Noi crediamo fermamente che sia nostra responsabilità metterci al servizio delle risorse del pianeta e di contribuire attivamente alla protezione dell'ambiente nell'ambito del nostro business legato all'acqua. Tutti i nostri processi produttivi sono concepiti e operati in modo che l'acqua sia conservata e protetta. Le operazioni di taratura in temperatura e di cromatura sono basate su processi a riciclo permanente che assicurano la massima efficienza e conservazione nell'uso delle risorse, eccedendo i requisiti dei severi standards previsti dalle normative italiane ed europee.

Il nostro impianto di rivestimento galvanico opera nel quadro del più elevato grado di certificazione ambientale "AIA".



Certified
Industrial
Water
Efficiency



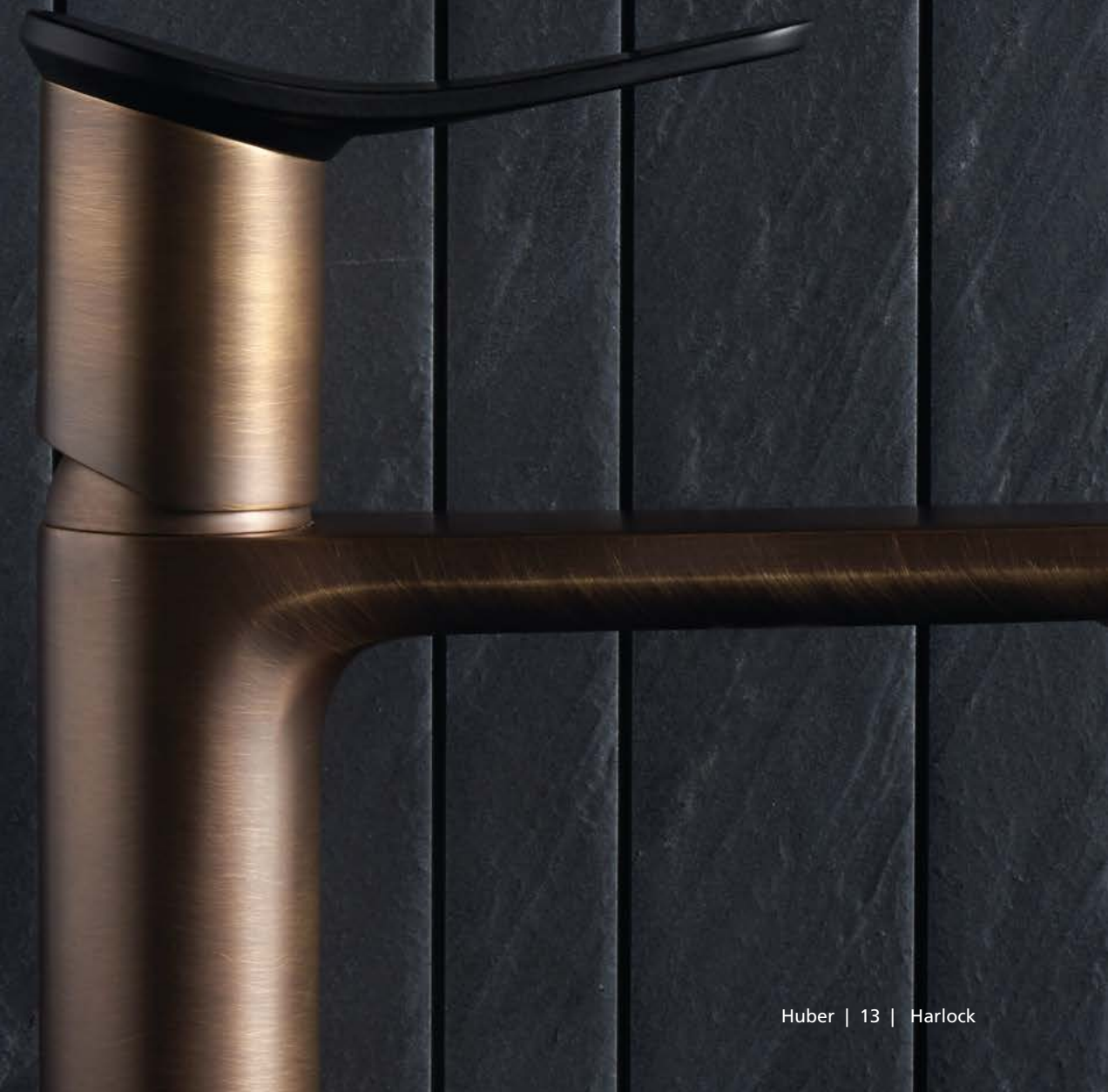
HARLOCK

design by Fabio Rotella

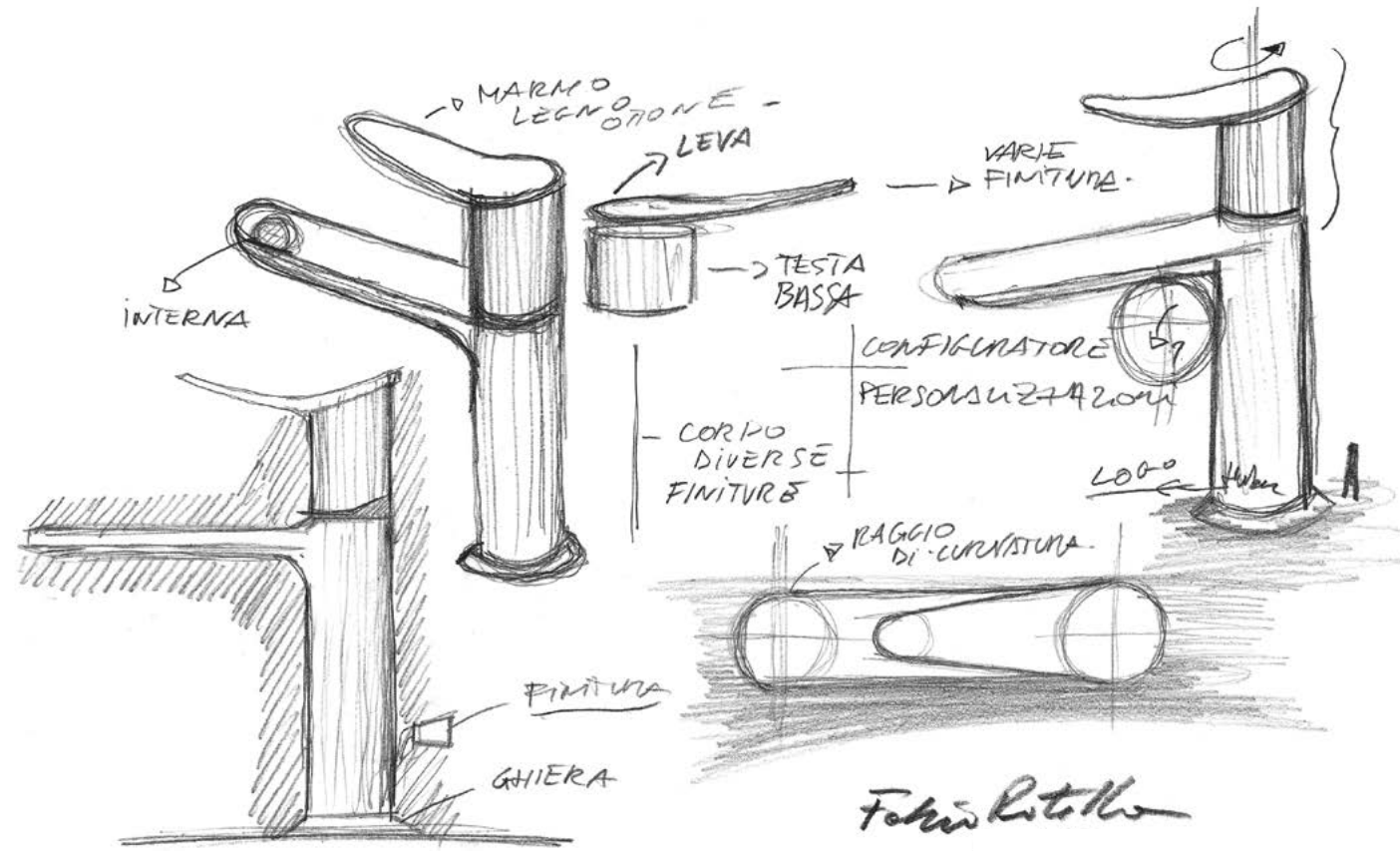
"The story of Captain Harlock, the space pirate and hero who fights for no one's sake... only for something deep in his heart, began a long time ago, back in 2977". Harlock is an object from the future, born out of the creativity of the eclectic architect Fabio Rotella, and has become an authentic bathroom accessory to be personalised to your taste. Harlock is composed of different smart elements: a minimalistic silhouette, a contemporary designed lever, and highly defined details.

"La storia di Capitan Harlock, eroe e pirata spaziale che non combatte per uno stato o un pianeta in particolare, ma solo per gli ideali che ha nel cuore, ha inizio tanto tempo fa, nel lontano 2977".

Harlock è un oggetto del futuro, nato dalla creatività dell'eccentrico architetto Fabio Rotella, e diventa un accessorio bagno autentico e da personalizzare. Harlock è composto da diversi elementi smart: una silhouette essenziale, una leva dal design contemporaneo, e dettagli altamente definiti.







Finishes configurator concept.

Harlock is characterized by its shimmering exterior. A system of surfaces, when combined, anticipate the trends in the world of creativity, with innovative combinations and mixes. A product configurator composed of special finishes, colours, decorations and materials such as wood and marble, distinguish the product and generates endless creative possibilities.

Sistema configuratore di finiture.

Harlock è caratterizzato da una pelle cangiante. Un sistema di superfici che abbinare fra loro anticipano i trends del mondo della creatività, con combinazioni e mix innovativi. Un configuratore costituito da finiture speciali, colori, decorazioni e materiali come il legno e il marmo, articola il prodotto e genera infinite possibilità creative.



HARLOCK

Configuratore di finiture.
Finishes configurator.



A B C D E
Metalli Classici
Classic Metals



Chrome
21



Polished Nickel
2B



Brushed Nickel
2F

A B C D E
Metalli Speciali PVD
PVD Special Metals



Black Titanium
2Q



Rose Gold
2P



Silver Nickel
2T

A B C D E
Metalli Speciali
Special Metals



24K Gold
24



Antique Gold
2G



Satin Gold
2R



Aged Bronze
2U

A B C D E
Colori
Colors

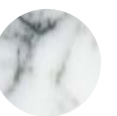


Snow White
4Q



Night Black
40

A
Materiali
Materials



Carrara
Marble



Marquina
Marble



HC 354
Monocomando Lavabo
Basin Mixer



HC 300
Monocomando Doccia
Shower Mixer



HC 1810
Termostatico 2 Uscite
2-Outlet Thermo



HC 551
Monocomando Lavabo
Basin Mixer



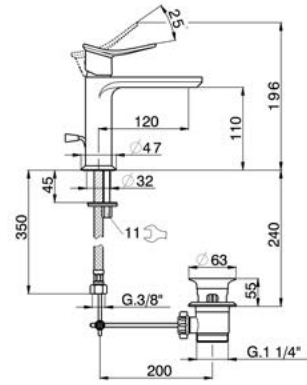
HC D2101
Termostatico Vasca
Bath/S. Thermo

HC C7802
CombiDoccia Termostatico
Thermo CombiShower

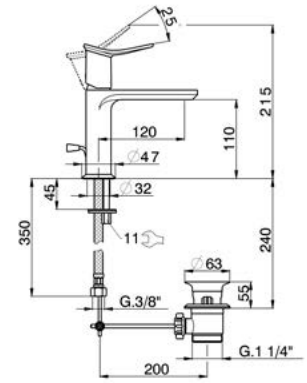


Sistemi di prodotti
Product insights

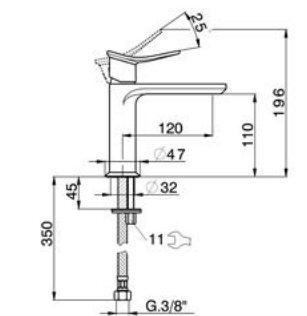
HARLOCK



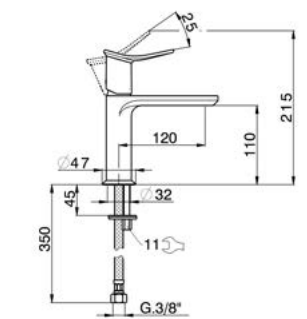
HC000514
Monocomando Lavabo
Basin Mixer
Mitigeur Lavabo



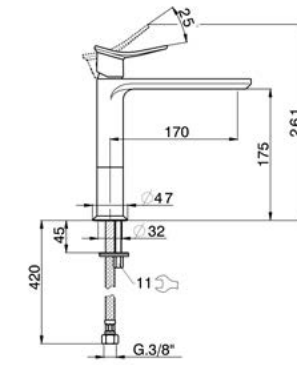
HK000514
Monocomando Lavabo
Basin Mixer
Mitigeur Lavabo



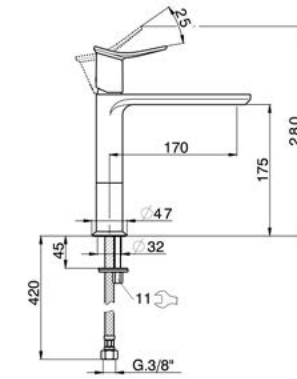
HC000544
Monocomando Lavabo
Basin Mixer
Mitigeur Lavabo



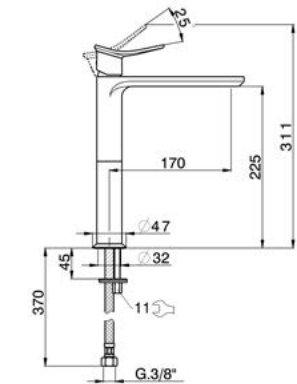
HK000544
Monocomando Lavabo
Basin Mixer
Mitigeur Lavabo



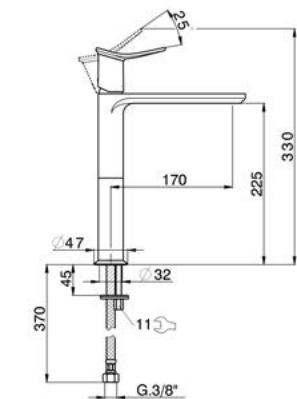
HC001504
Monocomando Lavabo
Basin Mixer
Mitigeur Lavabo



HK001504
Monocomando Lavabo
Basin Mixer
Mitigeur Lavabo

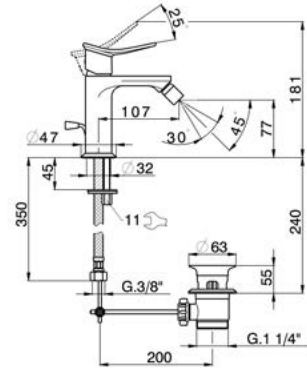


HC003544
Monocomando Lavabo
Basin Mixer
Mitigeur Lavabo

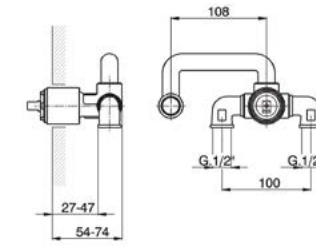


HK003544
Monocomando Lavabo
Basin Mixer
Mitigeur Lavabo

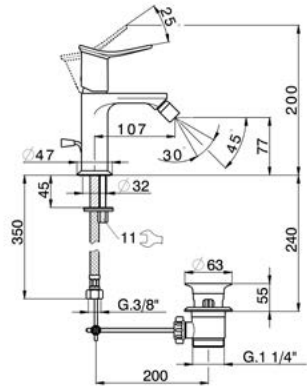
HARLOCK



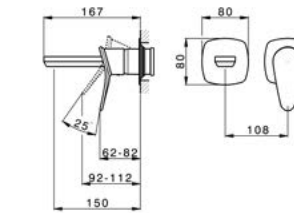
HC000554
Monocomando Bidet
Bidet Mixer
Mitigeur Bidet



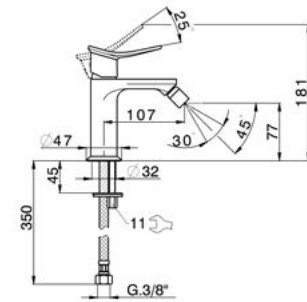
ZB025510
Parte Incasso Monocomando Lavabo
Basin Mixer Concealed Part
Partie Encastrée Mitigeur Lavabo



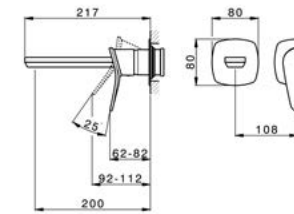
HK000554
Monocomando Bidet
Bidet Mixer
Mitigeur Bidet



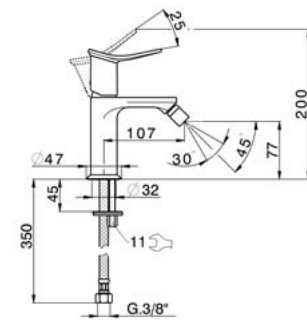
HC005510
Parte Esterna Monocomando Lavabo
Basin Mixer Exposed Part
Partie Apparente Mitigeur Lavabo



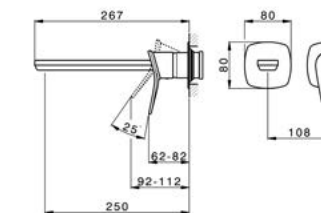
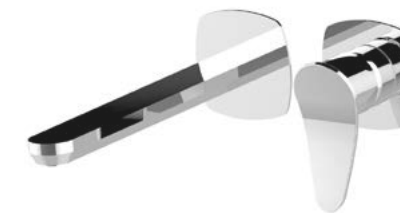
HC000564
Monocomando Bidet
Bidet Mixer
Mitigeur Bidet



HC005511
Parte Esterna Monocomando Lavabo
Basin Mixer Exposed Part
Partie Apparente Mitigeur Lavabo

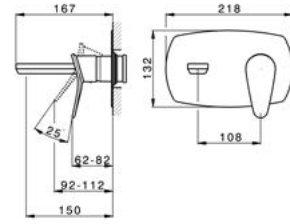


HK000564
Monocomando Bidet
Bidet Mixer
Mitigeur Bidet

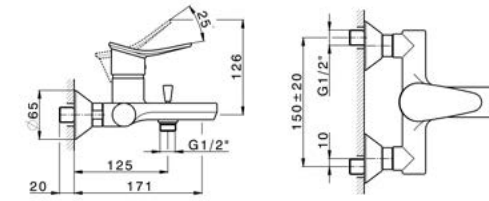


HC005512
Parte Esterna Monocomando Lavabo
Basin Mixer Exposed Part
Partie Apparente Mitigeur Lavabo

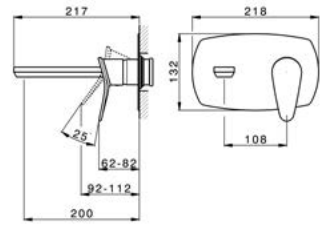
HARLOCK



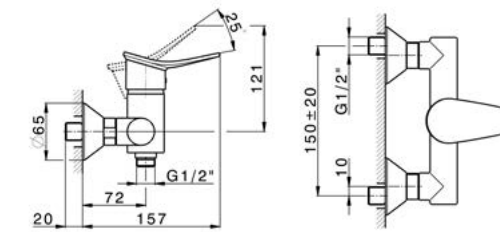
HC005513
 Parte Esterna Monocomando Lavabo
 Basin Mixer Exposed Part
 Partie Apparente Mitigeur Lavabo



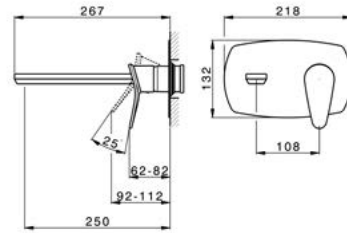
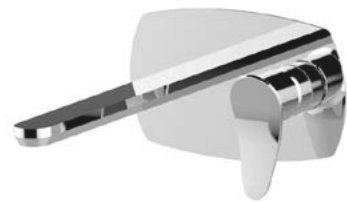
HC000133
 Monocomando Vasca
 Bath/S. Mixer
 Mitigeur Bain/D.



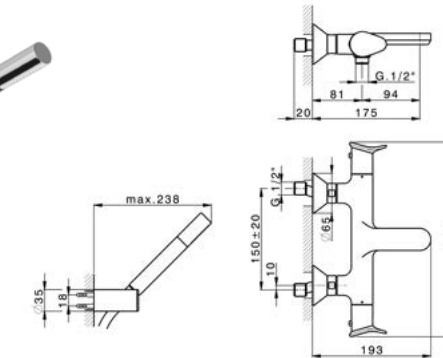
HC005514
 Parte Esterna Monocomando Lavabo
 Basin Mixer Exposed Part
 Partie Apparente Mitigeur Lavabo



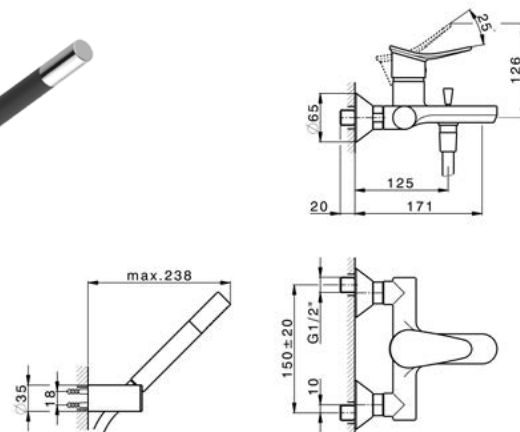
HC000443
 Monocomando Doccia
 Shower Mixer
 Mitigeur Douche



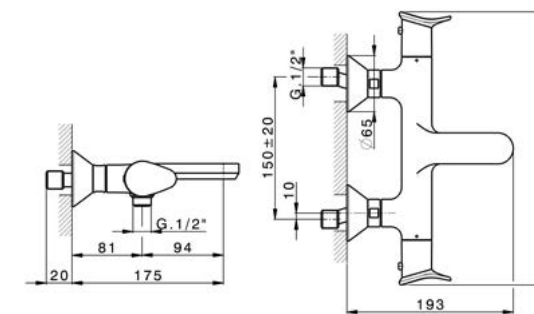
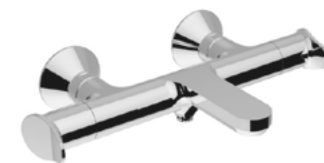
HC005515
 Parte Esterna Monocomando Lavabo
 Basin Mixer Exposed Part
 Partie Apparente Mitigeur Lavabo



HCD21010
 Completo Termostatico Vasca
 Thermo Bath/S. Set
 Ensemble Thermo Bain/D.

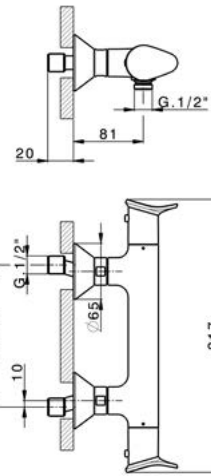


HC000123
 Completo Monocomando Vasca
 Bath/S. Mixer Set
 Ensemble Mitigeur Bain/D.

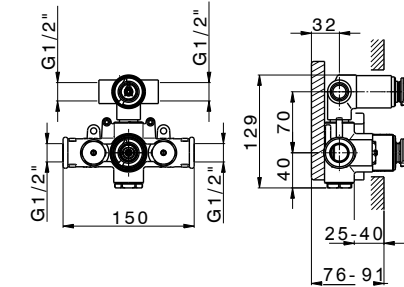


HCT21010
 Termostatico Vasca
 Bath/S. Thermo
 Thermo Bain/D.

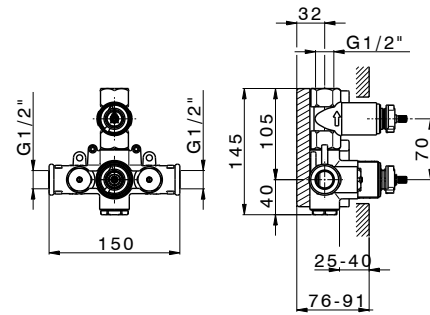
HARLOCK



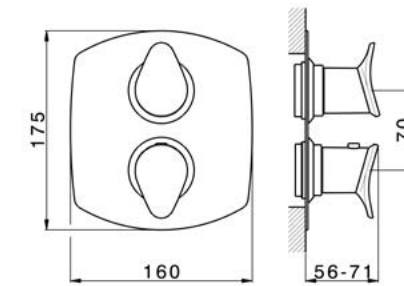
HCT01010
 Termostatico Doccia
 Shower Thermo
 Thermo Douche



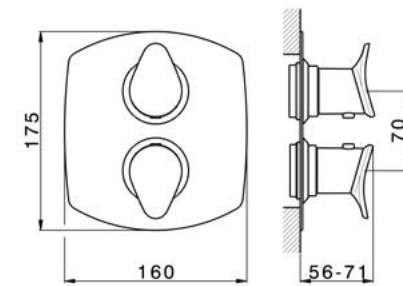
ZB018100
 Parte Incasso Termostatico 2 Uscite
 2-Outlet Thermo Concealed Part
 Partie Encastrée Thermo 2 Sorties



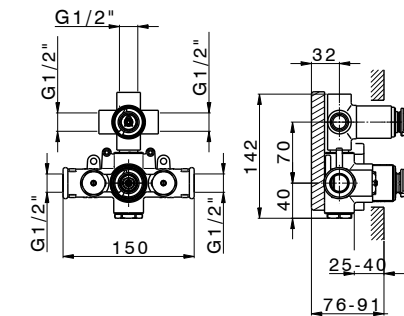
ZB007300
 Parte Incasso Termostatico Doccia
 Thermo Shower Concealed Part
 Partie Encastrée Thermo Douche



HC018100
 Parte Esterna Termostatico 2 Uscite
 2-Outlet Thermo Exposed Part
 Partie Décor Thermo 2 Sorties

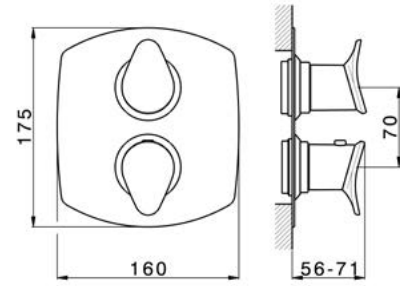


HC007300
 Parte Esterna Termostatico Doccia
 Thermo Shower Exposed Part
 Partie Décor Thermo Douche

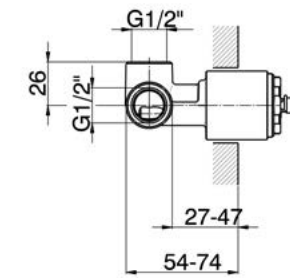


ZB018200
 Parte Incasso Termostatico 3 Uscite
 3-Outlet Thermo Concealed Part
 Partie Encastrée Thermo 3 Sorties

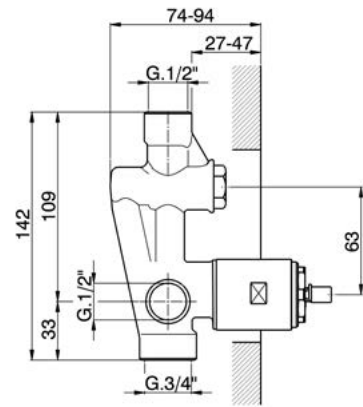
HARLOCK



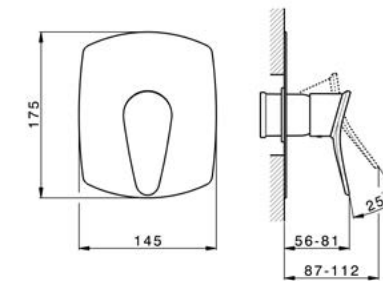
HC018200
 Parte Esterna Termostatico 3 Uscite
 3-Outlet Thermo Exposed Part
 Partie Décor Thermo 3 Sorties



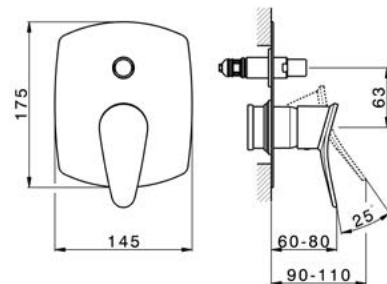
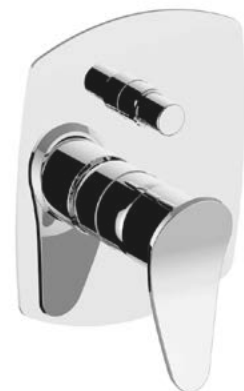
ZB005300
 Parte Incasso Monocomando Doccia
 Shower Mixer Concealed Part
 Partie Encastrée Mitigeur Douche



ZB005210
 Parte Incasso Monocomando 2 Uscite
 2-Outlet Mixer Concealed Part
 Partie Encastrée Mitigeur 2 Sorties

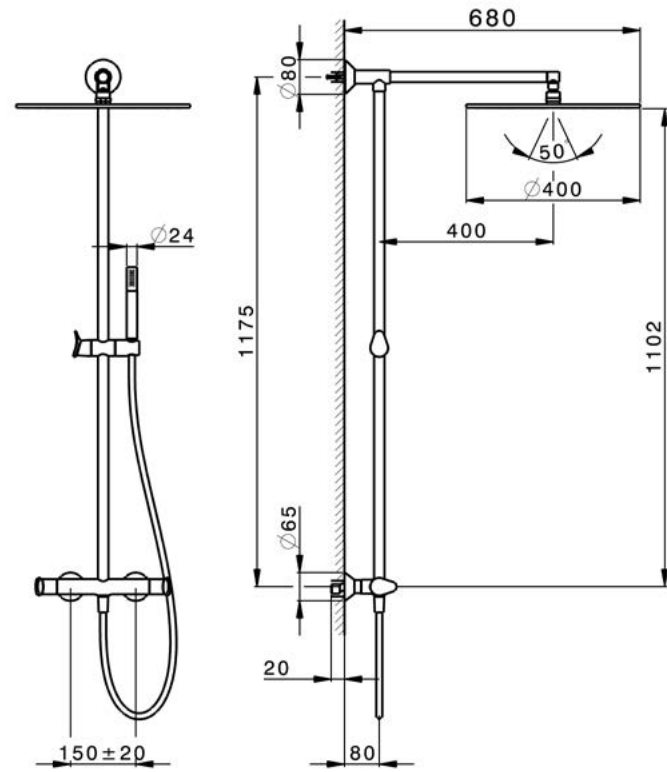


HC003000
 Parte Esterna Monocomando Doccia
 Shower Mixer Exposed Part
 Partie Décor Mitigeur Douche

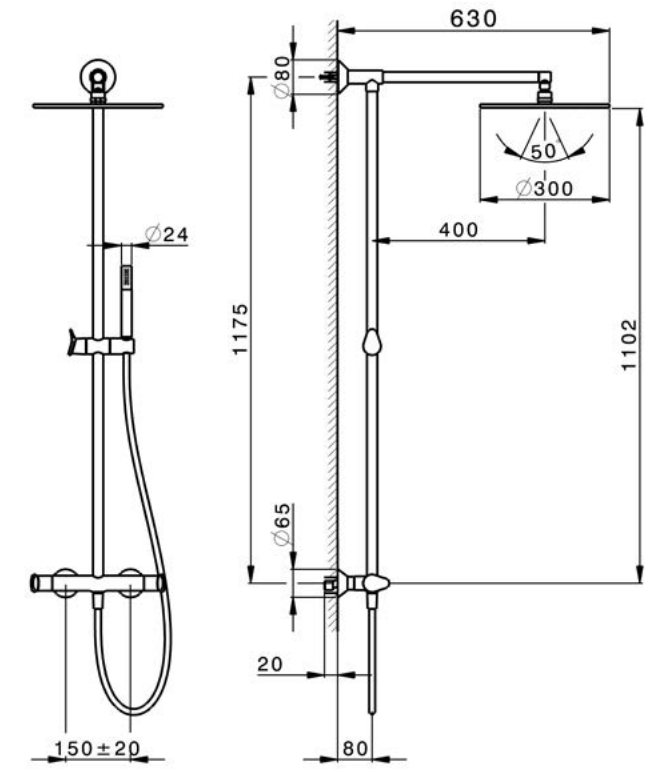


HC002100
 Parte Esterna Monocomando 2 Uscite
 2-Outlet Mixer Exposed Part
 Partie Décor Mitigeur 2 Sorties

HARLOCK

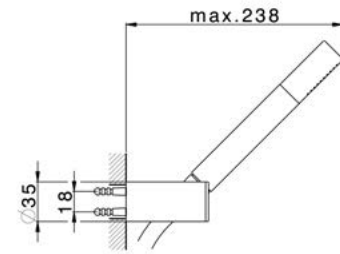


HCC78010
CombiDoccia Termostatico
Thermo CombiShower
CombiDouche Thermo



HCC78020
CombiDoccia Termostatico
Thermo CombiShower
CombiDouche Thermo

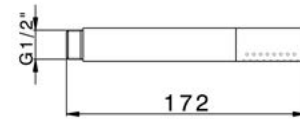
HARLOCK



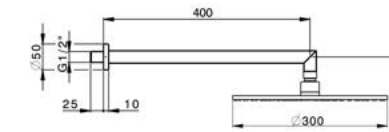
SS018360
Completo Doccia
Shower Set
Ensemble de Douche



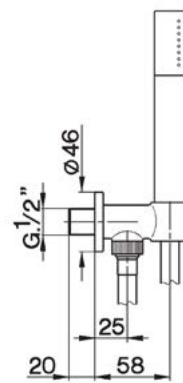
SS013610
Braccio e Soffione Doccia
Shower Arm & Head
Bras et Tête de Douche



SS014090
Doccetta
Hand Shower
Douchette à Main



SS013620
Braccio e Soffione Doccia
Shower Arm & Head
Bras et Tête de Douche



LS903033
Completo Doccia con Presa d'Acqua
Shower Set on Wall Elbow
Ensemble de Douche sur Coude Mural



Huber
AQUA EMOTIONS



Via Brughiere 50 - 28017 San Maurizio d'Opaglio (NO) - Italia - Tel. +39 0322 967783 - Fax +39 0322 967797

huber@huberitalia.com

huberitalia.com

